



Каталог

Запорно-регулирующая арматура для систем водоснабжения

Ваше

решение по оптимизации

и повышению надежности
сетей водоснабжения
и гидросооружений

Запорно-регулирующая арматура Danfoss для систем водоснабжения

- **Поворотные затворы**
- **Клапаны обратные**
- **Регулирующие клапаны**
- **Автоматические воздушные клапаны**
- **Обратные клапаны для защиты сетей
от повторного загрязнения**
- **Гибкие резиновые вставки**

Издание «Запорно-регулирующая арматура для систем водоснабжения» RB.16.A3.50 выпущено взамен издания RB.16.A2.50 в связи с обновлением и дополнением номенклатурного ряда продукции.

В разделе «Поворотные затворы» представлена новая информация о затворах SYLAX, оснащенных электроприводами Danfoss (Valpes), и затворах LYCENE.

В раздел «Обратные клапаны» внесены данные об обратных клапанах типа 892, 207 и 408F.

В разделе «Регулирующие клапаны» содержится информация о регулирующих клапанах типа C201 RB, C701 и C901.

Кроме того, включен новый раздел по обратным клапанам тип BA для защиты от противотока, предназначенным для предохранения систем питьевого водоснабжения от повторного загрязнения.

Для каждого вида арматуры даны номенклатура (по диаметрам), коды для заказа продукции, основные технические характеристики, габаритные и присоединительные размеры.

Оборудование, представленное в данном издании, предназначено для систем водоснабжения и водоотведения.

Для получения информации о применении арматуры в других системах следует обращаться в ООО «Данфосс».

Настоящее издание предназначено для проектных, монтажно-наладочных и эксплуатационных организаций, а также для фирм, осуществляющих комплектацию оборудованием объектов строительства либо выполняющих торговые функции.

Замечания и предложения будут приняты с благодарностью. Просим их направлять по факсу:

(863) 204-03-58, или электронной почте: watervalves@danfoss.ru, TG_Vyacheslav@danfoss.ru.

Введение	6
Дисковые поворотные затворы ($D_y = 25-1200$ мм).....	8
Дисковые поворотные затворы SYLAX ($D_y = 25-350$ мм)	10
Дисковые поворотные затворы ENODIA ($D_y = 400-1200$ мм).....	21
Дисковые поворотные затворы LYCENE ($D_y = 32-300$ мм) для химически активных сред (кислоты, щелочи, обессоленная вода) в системах водоподготовки, пищевой промышленности и т. д.	31
Обратные клапаны	40
Обратные клапаны с аксиальным затвором типа 402 ($D_y = 40-500$ мм).....	41
Обратные клапаны межфланцевые с аксиальным затвором типа 892 ($D_y = 200-500$ мм).....	44
Обратные клапаны с эластичным затвором типа 407 ($D_y = 40-200$ мм) фланцевый и типа 207 ($D_y = 3/8-3"$) резьбовой	46
Обратные клапаны межфланцевые с двустворчатым затвором типа 895, 805 ($D_y = 50-1000$ мм).....	49
Обратные клапаны для сточных вод с шаровым затвором типа 408 и 408F ($D_y = 50-350$ мм)	52
Регулирующие клапаны Danfoss	56
Регулирующие клапаны — ОСНОВНОЙ КЛАПАН.....	59
Регулирующий клапан типа C101. Регулятор давления «после себя»	62
Регулирующий клапан типа C201 RB. Поддержание заданного уровня в резервуаре — нижнее подсоединение питающего трубопровода к резервуару.....	65
Регулирующий клапан типа C301. Регулятор давления «до себя»	67
Регулирующий клапан типа C501. Защита от гидроудара	69
Регулирующий клапан типа C701 с поплавковым пилотным клапаном. Поддержание заданного уровня в резервуаре	71
Регулирующий клапан типа C901 (ограничитель расхода)	73
Автоматические воздушные клапаны	76
Автоматический воздушный клапан типа VE120	77
Автоматический воздушный клапан типа VE320	79
Автоматический воздушный клапан типа VE330 для сточных вод.....	81
Обратные клапаны Danfoss для защиты сетей от повторного загрязнения.....	83
Обратные клапаны типа BA2760, BA2760CD, BA4760 для защиты сетей от повторного загрязнения.....	84
Обратные клапаны типа BA2760 и BA2760CD для защиты сетей от повторного загрязнения.....	86
Обратные клапаны типа BA4760 для защиты сетей от повторного загрязнения.....	90
Гибкие резиновые вставки Danfoss	93
Приложение.....	98

Введение

Danfoss Water Controls предлагает широкий спектр клапанов, предназначенных для различного применения в сфере водного хозяйства, для систем, работающих с другими средами, такими как сточные воды, химические реактивы, различные газы, воздух, а также с пищевыми продуктами и т. д.

- Дисковые поворотные затворы.
- Обратные клапаны.
- Регулирующие клапаны.

- Клапаны для выпуска воздуха из водоводов и резервуаров, устройства подачи воздуха.
- Устройства предотвращения противотока.
- Шаровые запорные краны.
- Сетчатые фильтры.
- Гибкие резиновые вставки.

Danfoss Socla — основное предприятие Danfoss Water Controls, быстроразвивающейся группы компании, образованной в результате слияния 5 ведущих мировых производителей клапанов для контроля водных коммуникаций.

Danfoss выпускает широкий ассортимент клапанов и компонентов трубопроводной арматуры...



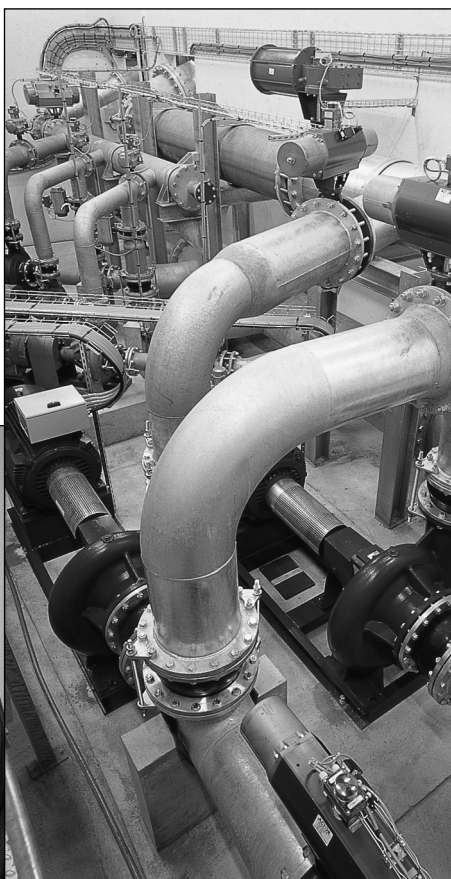
...для разнообразного применения в составе систем водоснабжения, охраны окружающей среды и распределения воды.

Кроме того, Danfoss предлагает клапаны для систем, работающих с другими средами, такими как сточные воды, химические реактивы, различные газы, воздух, пищевые продукты и т. д.



Инновации. Разработка

Квалифицированные специалисты Danfoss Socla моделируют все параметры трубопроводной системы. На предприятиях Danfoss, оснащенных мощными компьютерами и современным программным обеспечением, разрабатываются инновационные продукты, конкурентоспособные и надежные, гарантирующие защиту окружающей среды.



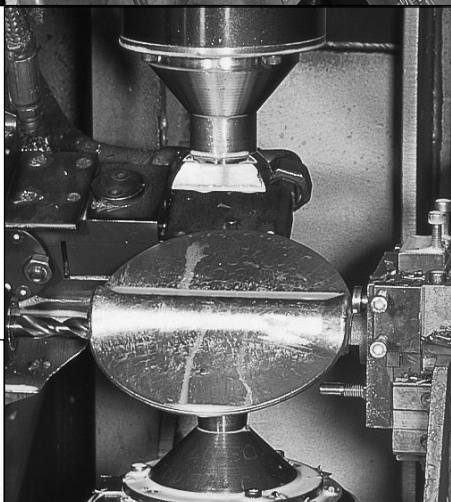
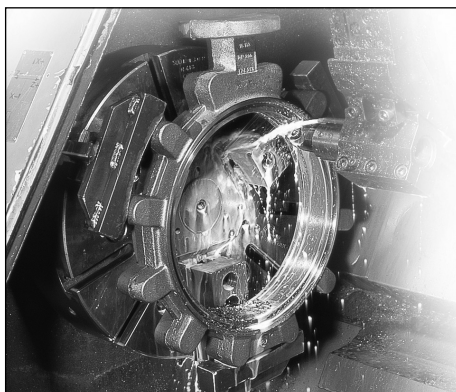
Испытания

Помимо теоретических расчетов, каждый продукт Danfoss Socla опробован в работе на гидравлическом испытательном стенде. Испытательный стенд на заводе Danfoss Socla в Вире-ле-Гран — один из самых мощных в Европе.



Производство

Предприятия Danfoss оснащены современными станками с ЧПУ, высокоэффективными САД-системы. Особое внимание уделяется входному контролю качества сырья. Производство соответствует стандартам ISO 9001 : 2000 и ISO 14001.



Отгрузка продукции

Со своего склада в Вире-ле-Гран (недалеко от Шалона, Франция) Danfoss Socla осуществляет отгрузку готовой продукции по всей Европе, причем быстро и с гарантированной эффективностью, требуемой заказчиками.



Система менеджмента качества сертифицирована в соответствии ISO9001 с 1994 г. В 2001 г. Danfoss Socla была одной из первых компаний, получивших сертификат ISO 9001 : 2000.



Мы заботимся об окружающей среде благодаря производству компонентов для систем питьевого водоснабжения. Система охраны окружающей среды соответствует стандарту ISO 14001.

Дисковые поворотные затворы ($D_v = 25-1200$ мм)

Общее описание



Дисковые поворотные затворы предназначены для использования в качестве запорной арматуры и для дросселирования жидкостей в системах:

- горячего и холодного водоснабжения;
- отопления;
- вентиляции, кондиционирования воздуха, а также в различных установках пищевой, химической и фармацевтической промышленности.

Затворы можно приводить в действие при помощи:

- металлической рукоятки;
- ручного редукторного привода с червячной передачей;
- пневматического привода одно- или двухстороннего действия;
- одно- или трехфазного электрического привода, а также при помощи приводов с возможностью позиционирования.

Поворотные затворы устанавливаются на трубопровод между стандартными ответными фланцами без применения дополнительных прокладок, так как седловое уплотнение одновременно защищает корпус от воздействия рабочей среды и играет роль прокладок.

Поворотные затворы с центрирующими проушинами устанавливаются между ответными фланцами; через четыре проушины пропускают стяжные болты или шпильки. При этом проушины служат только для центровки, если количество болтов больше четырех, то остальные проходят около корпуса.

Поворотные затворы с резьбовыми проушинами можно устанавливать как между фланцами, так и в конце линии. В этом случае проушины служат для крепления затвора к фланцу, а количество проушин соответствует количеству отверстий в ответных фланцах.

Поворотные затворы с двойными фланцами можно устанавливать как между фланцами, так и в конце линии. В этом случае отверстия во фланцах затвора служат для крепления затвора к фланцу, и их количество соответствует количеству отверстий в ответных фланцах.

Гидравлическое сопротивление дисковых поворотных затворов рассчитывается по формуле:

$$\Delta P = \left(\frac{Q}{K_v} \right)^2,$$

где Q — расчетный расход потока через затвор в $\text{м}^3/\text{ч}$;

K_v — условная пропускная способность полностью открытого затвора в $\text{м}^3/\text{ч}$.

Значения K_v для полностью открытого затвора и при различных углах поворота диска приведены в таблицах условной пропускной способности поворотных затворов.

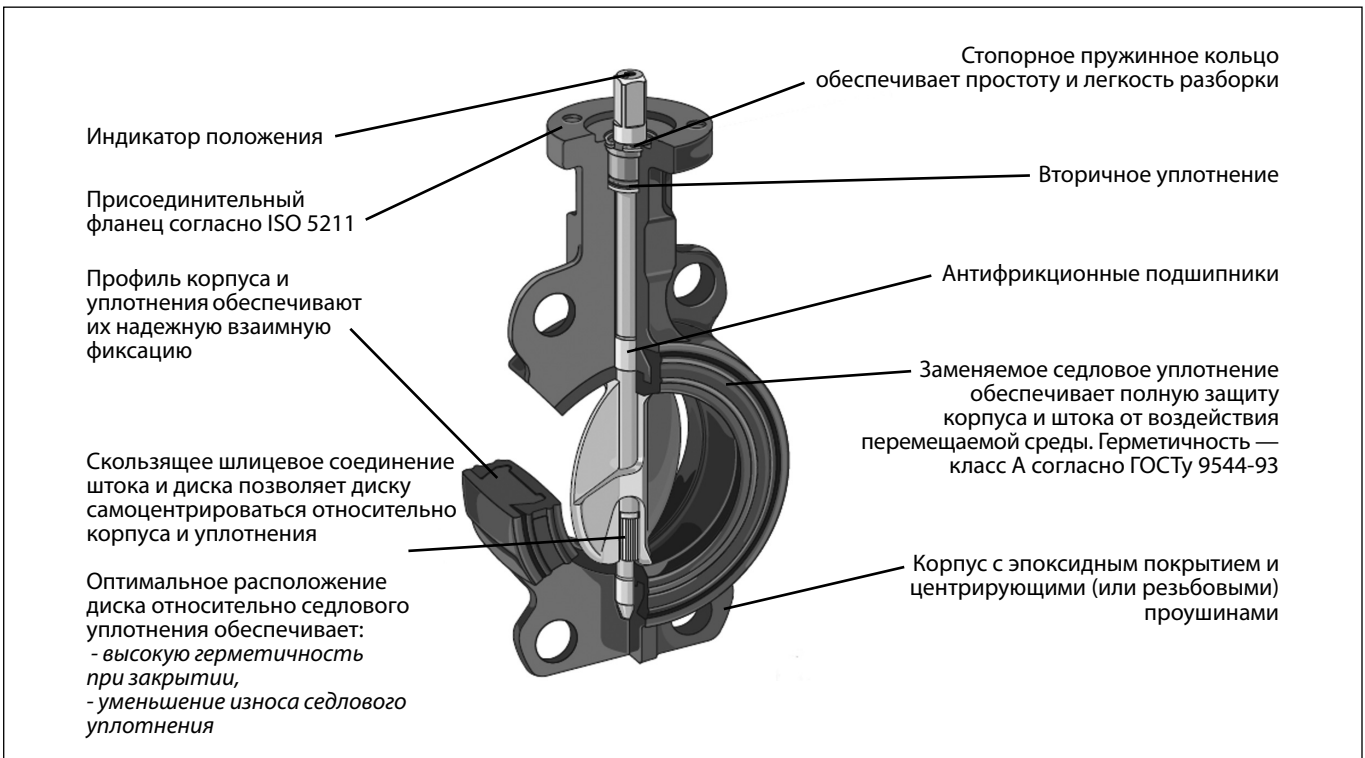
Общее описание
 (продолжение)

Преимущества дисковых поворотных затворов



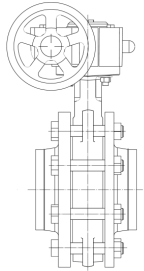
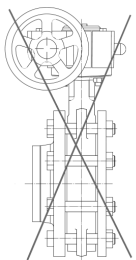
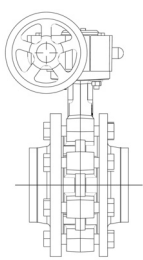
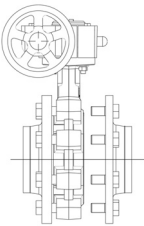
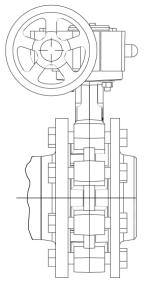
- Все детали взаимозаменяемы, включая диски, оси, седловые уплотнения, что снижает расходы на техническое обслуживание.
- Надежная фиксация штока стопорным пружинным кольцом.
- Двойное уплотнение обеспечивает высокую герметичность по штоку.
- Верхний и нижний антифрикционные подшипники позволяют увеличить срок службы затвора и снизить крутящие моменты.
- Шлицевое соединение штока с диском обеспечивает:
 - надежное соединение штока с диском и передачу крутящего момента;
 - меньший износ по сравнению с другими типами соединения диска с валом.
- Самоцентрирующийся диск создает высокую герметичность при закрытом положении и снижает износ седлового уплотнения.
- Легко разборная система гарантирует простоту технического обслуживания.
- Наличие шильдика с данными на каждом затворе позволяет легко идентифицировать каждое изделие.
- Разнообразные материалы седлового уплотнения и диска обуславливают широкий спектр применения.
- Диапазон диаметров — от 25 до 1200 мм.

Техническое описание

Дисковые поворотные затворы SYLAX ($D_y = 25-350$ мм)



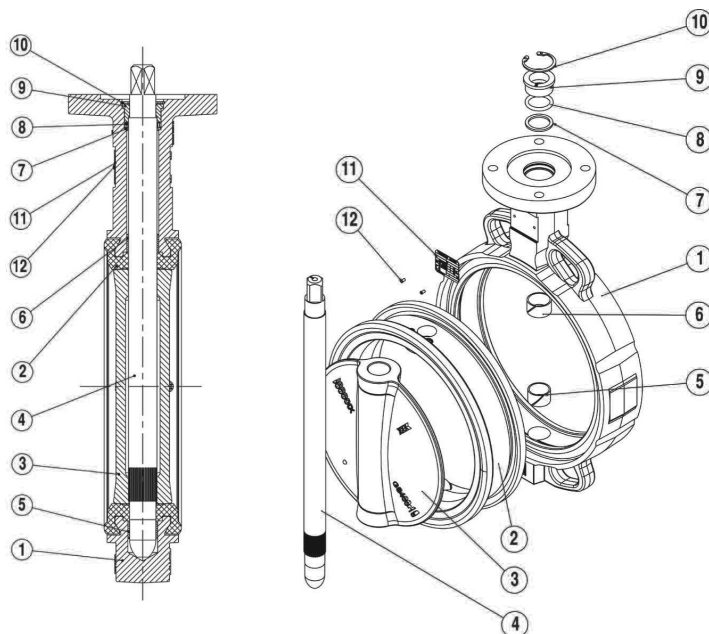
Типы корпусов поворотных затворов SYLAX

С центрирующими проушинами		С резьбовыми проушинами		
				
				
В середине трубопровода	В конце трубопровода НЕ УСТАНАВЛИВАТЬ!	В середине трубопровода	В середине трубопровода с возможностью демонтажа части трубопровода без дренажа системы	В конце трубопровода

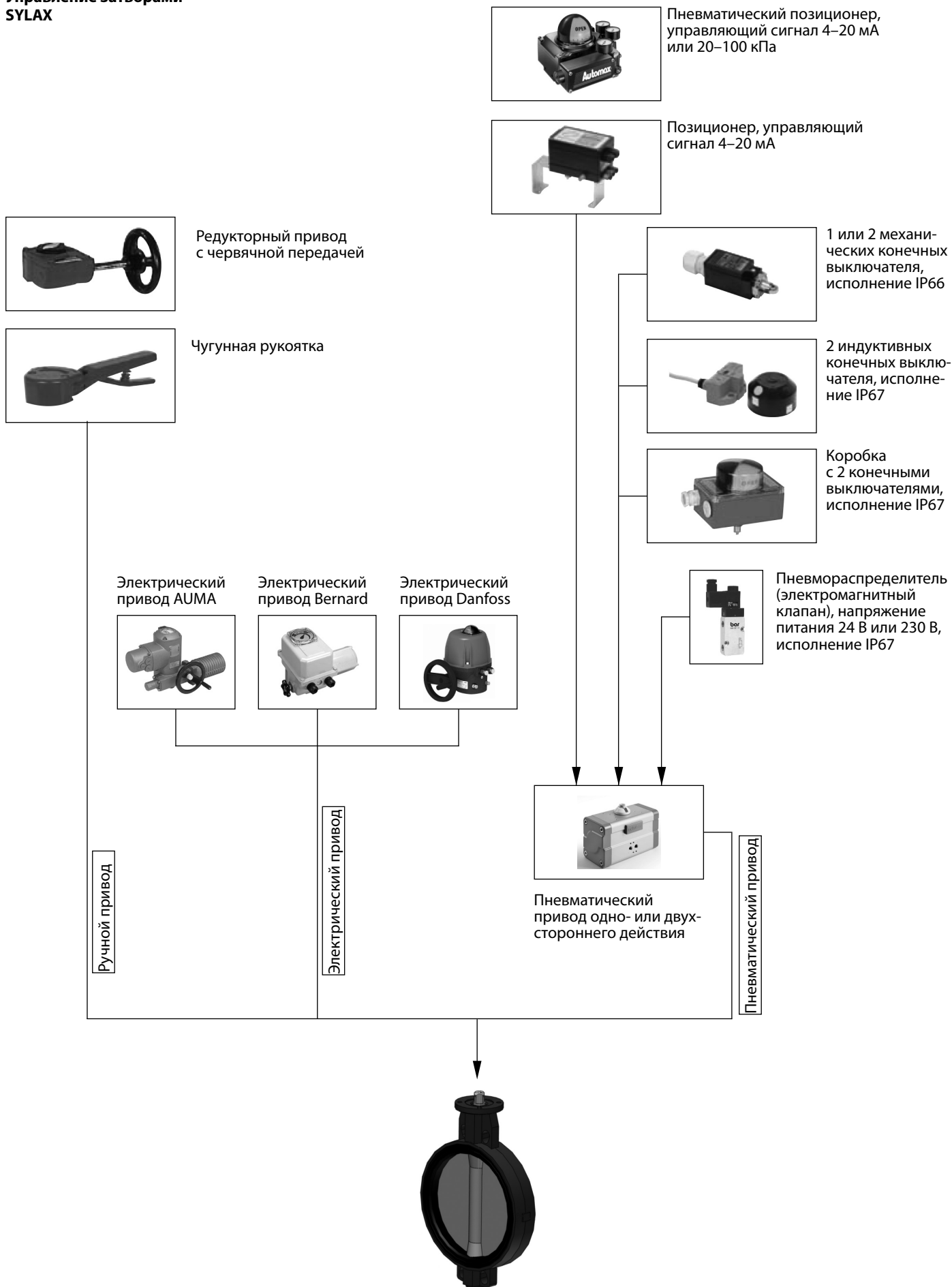
Устройство

SYLAX Д_н 25–350 мм

Поз.	Деталь	Материал
1	Корпус затвора	Серый чугун/высокопрочный чугун
2	Седловое уплотнение	EPDM/NBR/другие
3	Диск	Высокопрочный чугун с полиамидным/эпоксидным покрытием/нержавеющая сталь AISI 316
4	Шток	Нержавеющая сталь AISI 420
5	Подшипник скольжения	Оцинкованная сталь + тефлон
6	Подшипник скольжения	Оцинкованная сталь + тефлон
7	Втулка	Нержавеющая сталь + пластик
8	Кольцевое уплотнение	NBR
9	Уплотнительная втулка	Нержавеющая сталь, латунь, пластик
10	Кольцо стопорное	Нержавеющая сталь
11	Шильдик	Алюминий
12	Заклепки	Алюминий



Управление затворами SYLAX



Номенклатура и кодовые номера для заказа
Дисковый поворотный затвор SYLAX для установки в середине трубопровода
Перекачиваемые среды: питьевая вода, вода для общепромышленного применения.
Температура: -10–120 °С.

Тип корпуса: с центрирующими отверстиями.
Корпус: серый чугун GG25.
Седловое уплотнение: EPDM.
Диск: высокопрочный чугун GGG40 с полиамидным покрытием.

Тип SYLAX				
Управление — рукоятка с фиксацией в 10 положениях				
Эскиз	D _y мм	P _y бар	Присоединительный размер фланцев, соответствующий P _y бар	Кодовый номер
	50	16	10/16	149G010894
	65			149G010909
	80			149G010928
	100			149G010955
	125			149G059144
	150			149G011005
	200			149G016257
	250			149G41010
	300			149G023900

Перекачиваемые среды: питьевая вода, вода для общепромышленного применения.
Температура: -10–120 °С.

Тип корпуса: с центрирующими отверстиями.
Корпус: серый чугун GG25.
Седловое уплотнение: EPDM.
Диск: нержавеющая сталь AISI316.

Тип SYLAX				
Управление — рукоятка с фиксацией в 10 положениях				
Эскиз	D _y мм	P _y бар	Присоединительный размер фланцев, соответствующий P _y бар	Кодовый номер
	25	16	10/16	149G012853
	32/40			149G011254
	50			149G011266
	65			149G011287
	80			149G011297
	100			149G011316
	125			149G011334
	150			149G059260
	200			149G016281
	250			149G41090
	300			149G023904

Перекачиваемые среды: питьевая вода, вода для общепромышленного применения.
Температура: -10–120 °С.

Тип корпуса: с центрирующими отверстиями.
Корпус: серый чугун GG25.
Седловое уплотнение: EPDM.
Диск: высокопрочный чугун GGG40 с полиамидным покрытием.

Тип SYLAX				
Управление — ручной редукторный привод				
Эскиз	D _y мм	P _y бар	Присоединительный размер фланцев, соответствующий P _y бар	Кодовый номер
	50	16	10/16	149G079086
	65			149G079084
	80			149G079085
	100			149G079087
	125			149G079088
	150			149G079089
	200			149G079076
	250			149G079070
	300			149G079071
	350			149G079207

Номенклатура и кодовые номера для заказа
(продолжение)

*Дисковый поворотный затвор SYLAX для установки **в середине трубопровода***
Перекачиваемые среды: питьевая вода, вода для общепромышленного применения.
Температура: -10–120 °С.

Тип корпуса: с центрирующими отверстиями.
Корпус: серый чугун GG25.
Седловое уплотнение: EPDM.
Диск: нержавеющей сталь AISI316.

Тип SYLAX				
Управление — ручной редукторный привод				
Эскиз	D_y , мм	P_y , бар	Присоединительный размер фланцев, соответствующий P_y , бар	Кодовый номер
	25	10	10/16	149G079901
	32/40	16		149G079008
	50			149G079037
	65			149G079411
	80			149G079082
	100			149G079090
	125			149G079014
	150			149G079013
	200			149G079134
	250			149G079130
	300			149G079120
350	149G079906			

*Дисковый поворотный затвор SYLAX для установки **в середине или в конце трубопровода***
Перекачиваемые среды: питьевая вода, вода для общепромышленного применения.
Температура: -10–120 °С.

Тип корпуса: с резьбовыми отверстиями.
Корпус D_y 32–150: серый чугун GG25.
Корпус D_y 200–300: высокопрочный чугун GGG40.
Седловое уплотнение: EPDM.
Диск D_y 32–40: нержавеющей сталь AISI316.
Диск D_y 50–300: высокопрочный чугун GGG40 с полиамидным покрытием.

Тип SYLAX				
Управление — рукоятка с фиксацией в 10 положениях				
Эскиз	D_y , мм	P_y , бар	Присоединительный размер фланцев, соответствующий P_y , бар	Кодовый номер
	32	16	16	149G019040
	40			149G016039
	50			149G027890
	65			149G027891
	80			149G027888
	100			149G027889
	125			149G016710
	150			149G059310
	200			149G42412
	250			149G42413
	300			149G42414

Перекачиваемые среды: питьевая вода, вода для общепромышленного применения.
Температура: -10–120 °С.


Тип корпуса: с резьбовыми отверстиями.
Корпус D_y 150: серый чугун GG25.
Корпус D_y 200–300: высокопрочный чугун GGG40
Седловое уплотнение: EPDM.
Диск: высокопрочный чугун GGG40 с полиамидным покрытием.

Тип SYLAX				
Управление — рукоятка с фиксацией в 10 положениях				
Эскиз	D_y , мм	P_y , бар	Присоединительный размер фланцев, соответствующий P_y , бар	Кодовый номер
	150	16	16	149G41608
	200			149G42612
	250			149G079405
	300			149G42614

Номенклатура и кодовые номера для заказа
(продолжение)


Дисковый поворотный затвор SYLAX для установки в середине трубопровода
Перекачиваемые среды: питьевая вода, вода для общепромышленного применения.
Температура: -10–120 °С.

Тип корпуса: с центрирующими отверстиями.
Корпус D_y 50–300: серый чугуn GG25.
Корпус D_y 350: высокопрочный чугуn GGG40.
Седловое уплотнение: EPDM.
Диск: высокопрочный чугуn GGG40 с полиамидным покрытием.

Тип SYLAX					
Управление — электропривод 230 В Danfoss					
Эскиз	D _y мм	P _y бар	Присоединительный размер фланцев, соответствующий P _y бар	Тип электропривода	Кодовый номер
	50	16	10/16	ER20	149G067905
	65			ER35	149G069406
	80			ER35	149G067904
	100			ER60	149G067906
	125			ER100	149G069407
	150			VS150	149G074324
	200			VS300	149G067508
	250			VT600	149G074325
	300			VT600	149G069409
	350			VT600	149G069446

Дисковый поворотный затвор SYLAX для установки в середине трубопровода
Перекачиваемые среды: питьевая вода, вода для общепромышленного применения.
Температура: -10–120 °С.

Тип корпуса: с центрирующими отверстиями.
Корпус D_y 25–300: серый чугуn GG25.
Корпус D_y 350: высокопрочный чугуn GGG40.
Седловое уплотнение: EPDM.
Диск: нержавеющая сталь AISI316.

Тип SYLAX					
Управление — электропривод 230 В Danfoss					
Эскиз	D _y мм	P _y бар	Присоединительный размер фланцев, соответствующий P _y бар	Тип электропривода	Кодовый номер
	25	16	10/16	ER10	149G069666
	32/40			ER20	149G069667
	50			ER20	149G069668
	65			ER35	149G069669
	80			ER35	149G069670
	100			ER60	149G068510
	125			ER100	149G067781
	150			VS150	149G072849
	200			VS300	149G067756
	250			VT600	149G074927
	300			VT600	149G069673
	350			VT600	149G069719

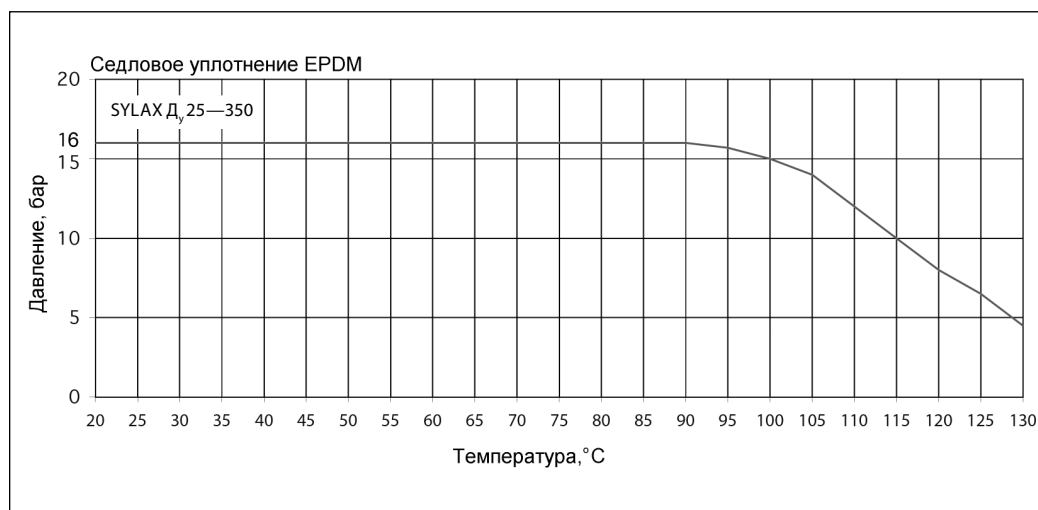
Технические характеристики

Таблица максимально допустимого давления для поворотных затворов SYLAX

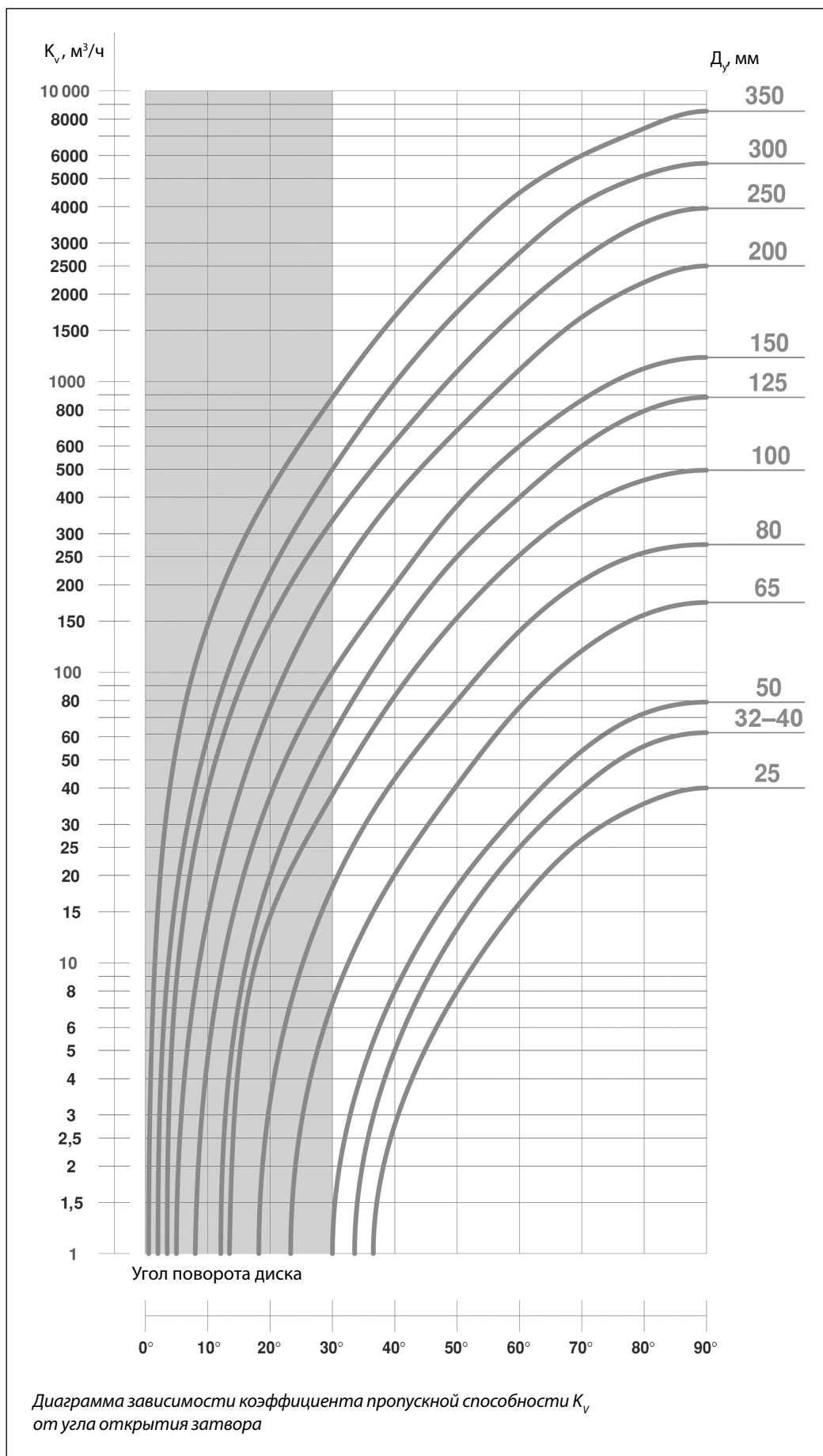
D _y , мм	Присоединительный размер фланцев, соответствующий P _y	Материал седлового уплотнения	Макс. допустимое давление для затвора, установленного в середине трубопровода, бар	Макс. допустимое давление, для затвора, установленного в конце трубопровода, бар
25	10	EPDM	10	6
32–100	16		16	12
125	16		16	12
150	16		16	12
200–300	16		16	10
350	16		16	8

Таблица значений условной пропускной способности дисковых поворотных затворов при различных углах поворота запорно-регулирующего диска

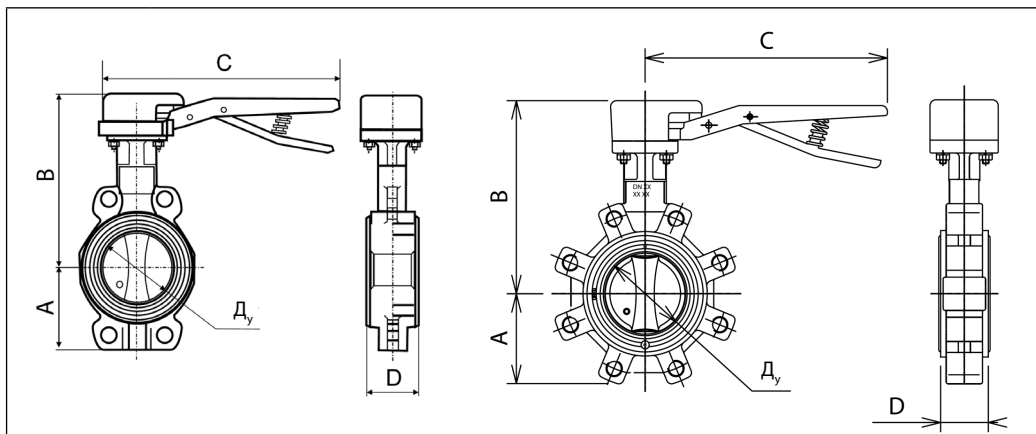
D _y , мм	K _v в м ³ /ч при углах поворота запорно-регулирующего диска								
	10°	20°	30°	40°	50°	60°	70°	80°	90°
25	—	—	—	3	8	16	27	35	40
32/40	—	—	—	5	12	25	40	56	62
50	—	—	1	8	18	33	54	71	79
65	—	—	6	19	41	76	118	158	174
80	—	3	18	43	79	138	211	252	275
100	—	15	38	83	154	253	368	458	496
125	—	20	61	134	249	399	599	792	883
150	5	37	100	200	374	600	863	1109	1212
200	15	76	200	399	680	1099	1666	2196	2500
250	40	150	333	621	1084	1765	2652	3517	3948
300	60	219	500	989	1736	2770	4097	5118	5635
350	145	420	882	1676	2850	4462	6000	7431	8520



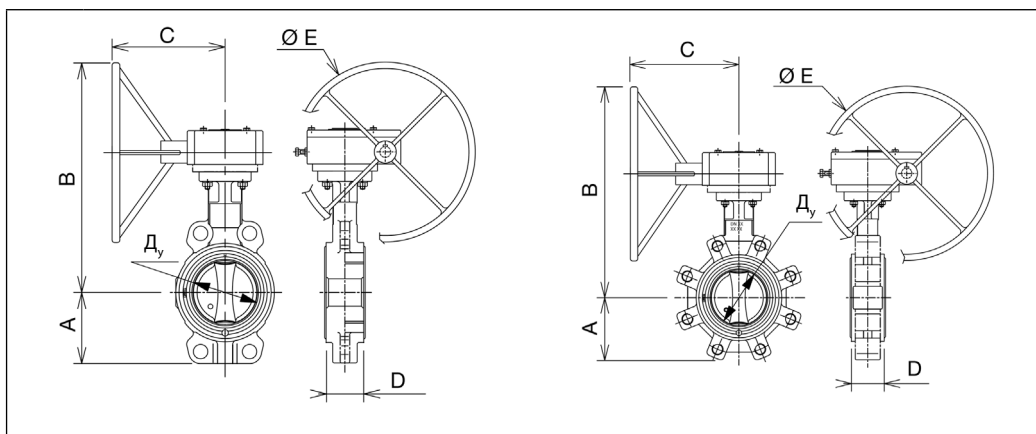
Технические характеристики
(продолжение)



Габаритные и присоединительные размеры

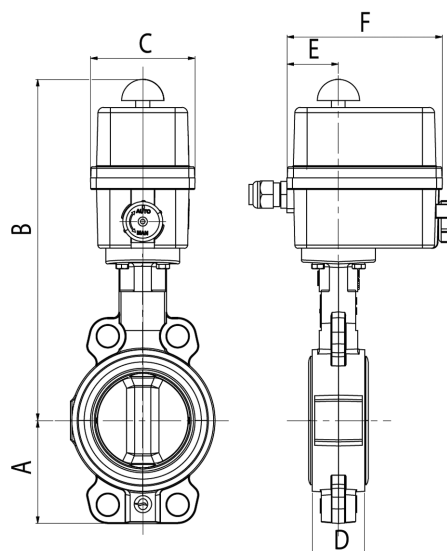


D _y , мм	A, мм	B, мм	C, мм	D, мм	Масса, кг	
					С центрирующими отверстиями	С резьбовыми отверстиями
25	52	161	200	32	2,4	—
32	57	166	200	32	2,6	2,9
40	57	166	200	32	2,6	2,9
50	62	172	200	43	3,3	3,7
65	70	181	200	46	3,7	4,2
80	89	187	200	46	4,0	5,1
100	106	211	290	52	6,3	7,6
125	120	226	290	56	7,7	10,2
150	132	239	290	56	9,2	11,7
200	164	293	450	60	16,8	23
250	200	318	450	68	23,4	30
300	238	343	450	78	25,6	32,2

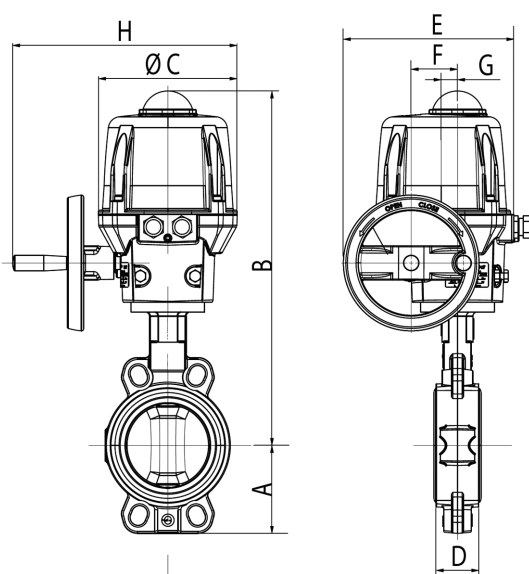


D _y , мм	A, мм		B, мм		C, мм		D, мм		ØE, мм		Масса, кг	
	центр. отв.	резьб. отв.	центр. отв.	резьб. отв.	центр. отв.	резьб. отв.	центр. отв.	резьб. отв.	центр. отв.	резьб. отв.	центр. отв.	резьб. отв.
25	52	—	216	—	171	—	32	—	125	—	4,6	—
32	57	57	221	219	171	171	32	32	125	125	4,7	5,5
40	57	57	221	219	171	171	32	32	125	125	4,7	5,5
50	62	62	227	225	171	171	43	43	125	125	5,5	5,9
65	70	70	236	234	171	171	46	46	125	125	5,8	7,2
80	89	89	242	240	171	171	46	46	125	125	6,1	7,2
100	106	103	266	266	170	170	52	52	125	125	8,1	9,5
125	120	119	281	281	170	170	56	56	125	125	9,6	11,9
150	132	133	294	294	170	170	56	56	125	125	11,1	13,4
200	164	168	374	374	187	187	60	60	200	200	17,2	24,0
250	200	198	400	400	187	187	68	68	200	200	28,9	33,9
300	238	227	494	494	240	240	78	78	315	315	30,4	35,9
350	270	248	546	546	302	302	78	78	400	400	45,6	55,4

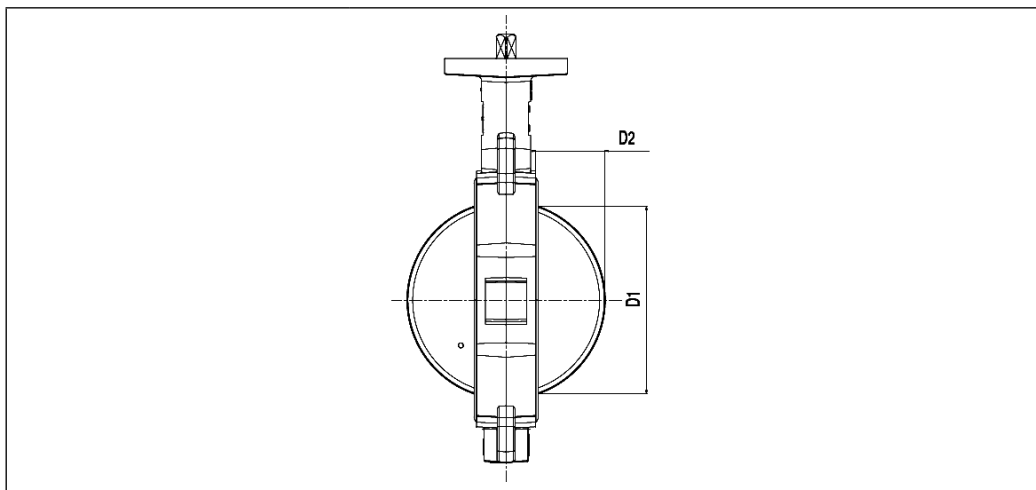
Габаритные и присоединительные размеры
 (продолжение)

Danfoss ER
 ($D_y = 25-125$ мм)


D_y , мм	A, мм	B, мм	C, мм	D, мм	E, мм	F, мм
25	50	272	92	32	45	136
40	57	277	92	32	45	136
50	62	283	92	43	45	136
65	70	292	92	46	45	136
80	89	298	92	46	45	136
100	106	350	128	52	56	151
125	120	365	128	56	56	151

Danfoss VS, VT
 ($D_y = 150-350$ мм)


D_y , мм	A, мм	B, мм	C, мм	D, мм	E, мм	F, мм	G, мм	H, мм
150	131	461	170	56	209	57	20	275
200	164	503,5	170	60	209	57	20	275
250	200	620	197	68	228	56,6	20	468
300	235	645	197	78	228	56,6	20	468
350	270	654	197	78	228	56,6	20	468

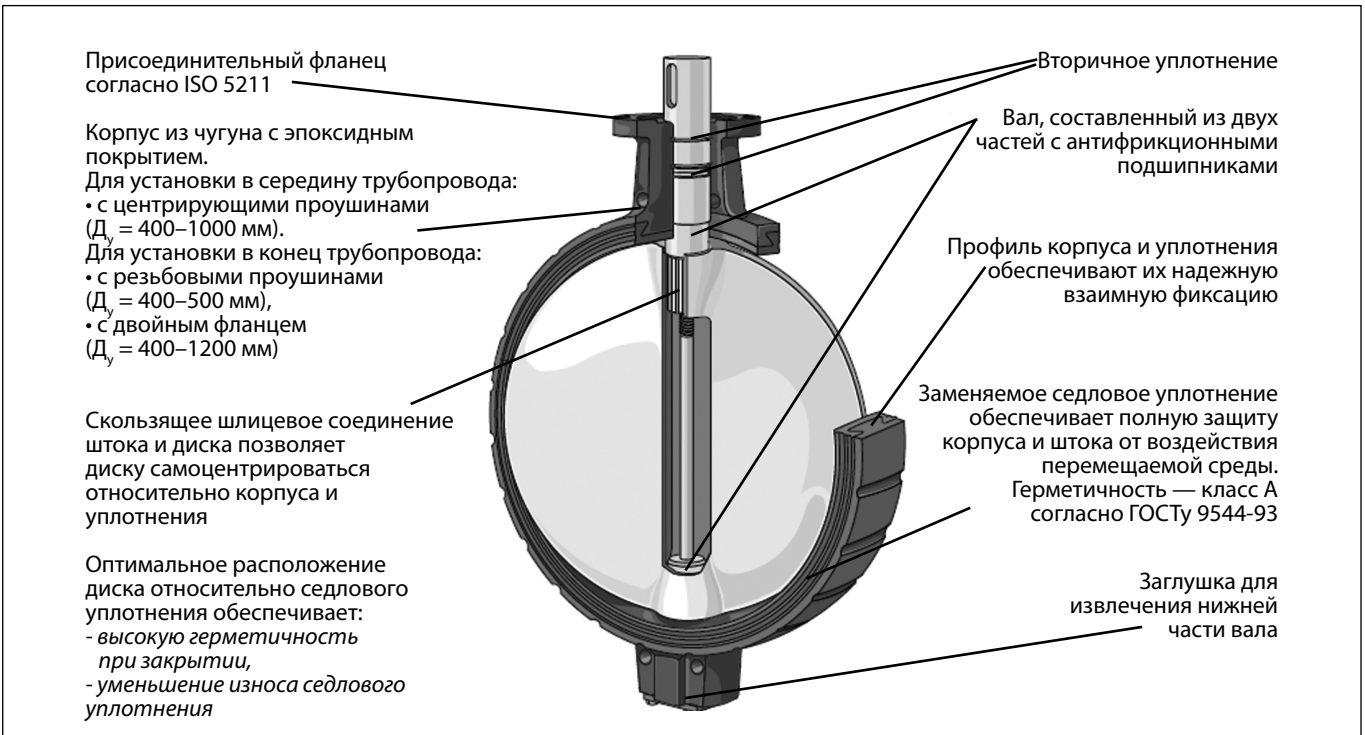
Габаритные и присоединительные размеры
 (продолжение)


D _y , мм	D1, мм	D2, мм
25	6	1
32/40	31	6,5
50	29	4,5
65	48	10
80	67	18
100	88	25
125	113	35
150	141	48
200	192	71
250	242	91,5
300	291	112
350	331	132

Ответные фланцы для поворотных затворов SYLAX должны соответствовать ГОСТу 12821-80, исполнение 1.

Техническое описание

Дисковые поворотные затворы ENODIA ($D_y = 400-1200$ мм)



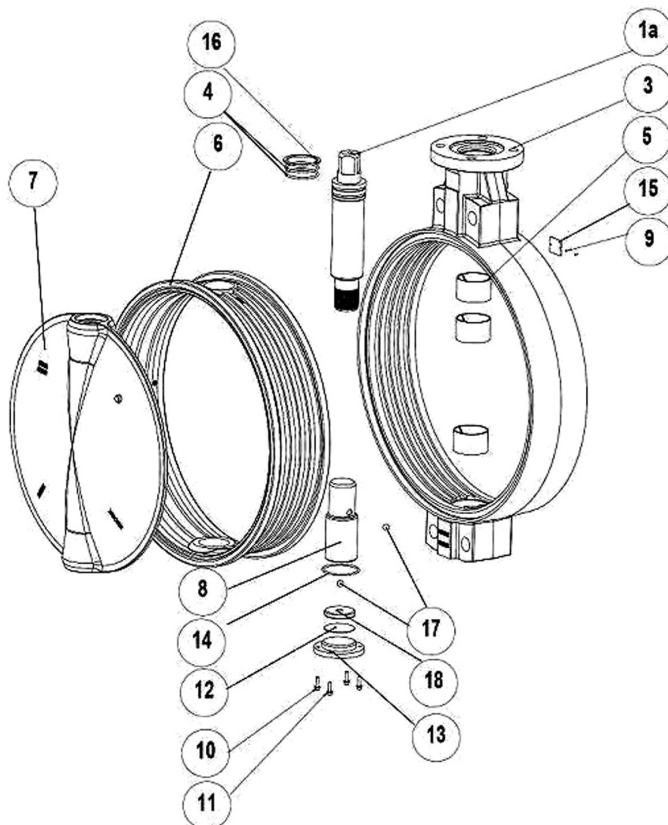
Типы корпусов затворов ENODIA

С центрирующими проушинами	С резьбовыми проушинами	С двойным фланцем
 В середине трубопровода В конце трубопровода НЕ УСТАНАВЛИВАТЬ!	 В середине трубопровода В середине трубопровода с возможностью демонтажа части трубопровода без дренажа системы	 В конце трубопровода

Устройство

Устройство поворотного затвора ENODIA
D_y = 400–600 мм

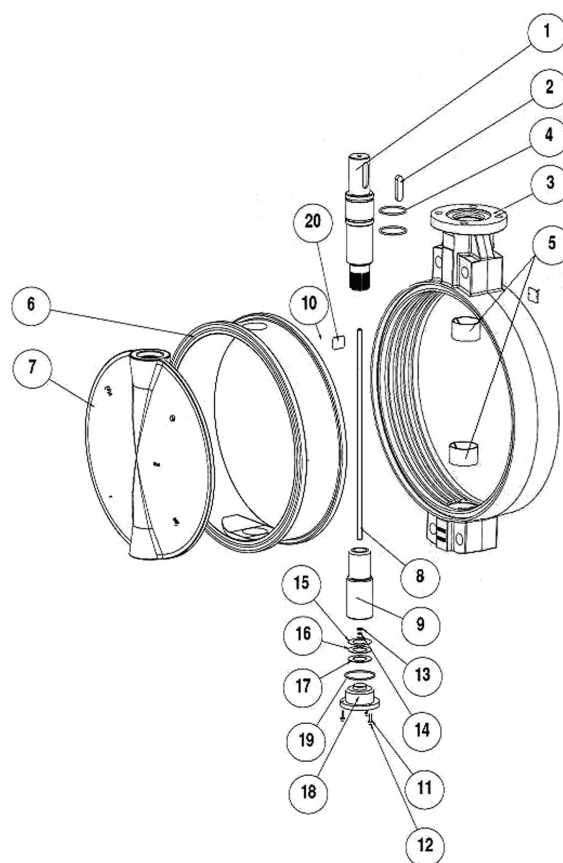
Поз.	Деталь	Материал
1a	Верхний вал	Нержавеющая сталь
3	Корпус	Высокопрочный или серый чугун
4	Кольцевое уплотнение	Нитрил
5	Центрирующие и антифрикционные подшипники	Оцинкованная сталь с PTFE-покрытием
6	Седловое уплотнение	EPDM/нитрил/ FKM/ силикон
7	Диск	Высокопрочный чугун/ нержавеющая сталь
8	Нижний вал	Нержавеющая сталь
9	Заклепки	Нержавеющая сталь
10	Шайба	Оцинкованная сталь
11	Болты	Оцинкованная сталь
12	Кольцо дистанционное	Сталь
13	Нижняя крышка	Сталь
14	Кольцевое уплотнение	Нитрил
15	Идентификационный шильдик	Алюминий
16	Стопорное кольцо пружинное	Сталь
17	Опорный шарик	Сталь
18	Опорная шайба	Сталь



Устройство

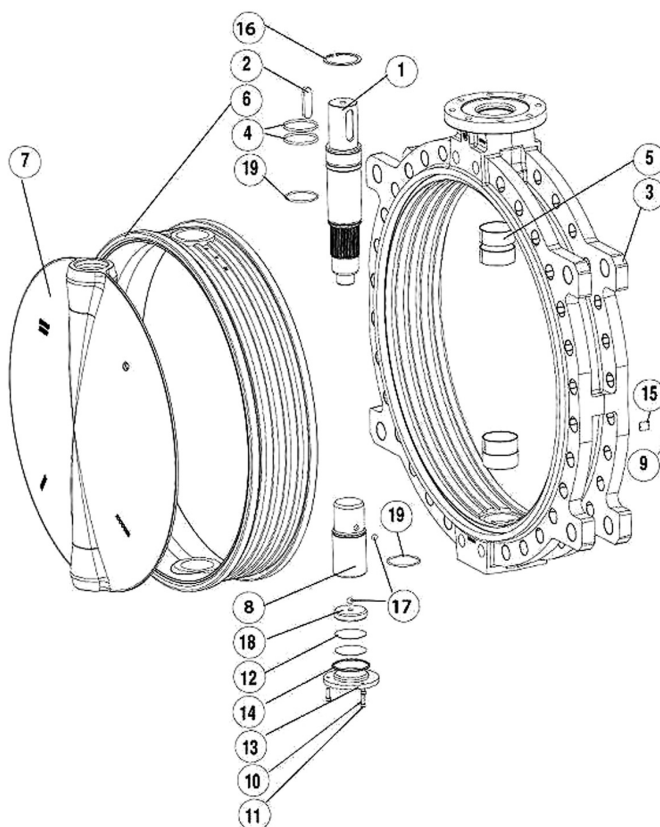
Устройство поворотного затвора ENODIA
D_y = 700–1000 мм

Поз.	Деталь	Материал
1	Верхний вал	Нержавеющая сталь
2	Шпонка	Сталь
3	Корпус	Высокопрочный чугун
4	Кольцевое уплотнение	Нитрил
5	Центрирующие и антифрикционные подшипники	Оцинкованная сталь с PTFE-покрытием
6	Седловое уплотнение	EPDM/нитрил/FKM/силикон
7	Диск	Высокопрочный чугун/нержавеющая сталь
8	Соединительный стержень	Нержавеющая сталь
9	Нижний вал	Нержавеющая сталь
10	Заклепки	Нержавеющая сталь
11	Шайба	Оцинкованная сталь
12	Болты	Оцинкованная сталь
13	Шайба	Оцинкованная сталь
14	Стопорная гайка	Оцинкованная сталь
15	Кольцо дистанционное	Сталь
16	Кольцо дистанционное	Сталь
17	Кольцо упорное	Оцинкованная сталь с PTFE-покрытием
18	Нижняя крышка	Сталь
19	Кольцо уплотнительное	Нитрил
20	Шильдик	Алюминий

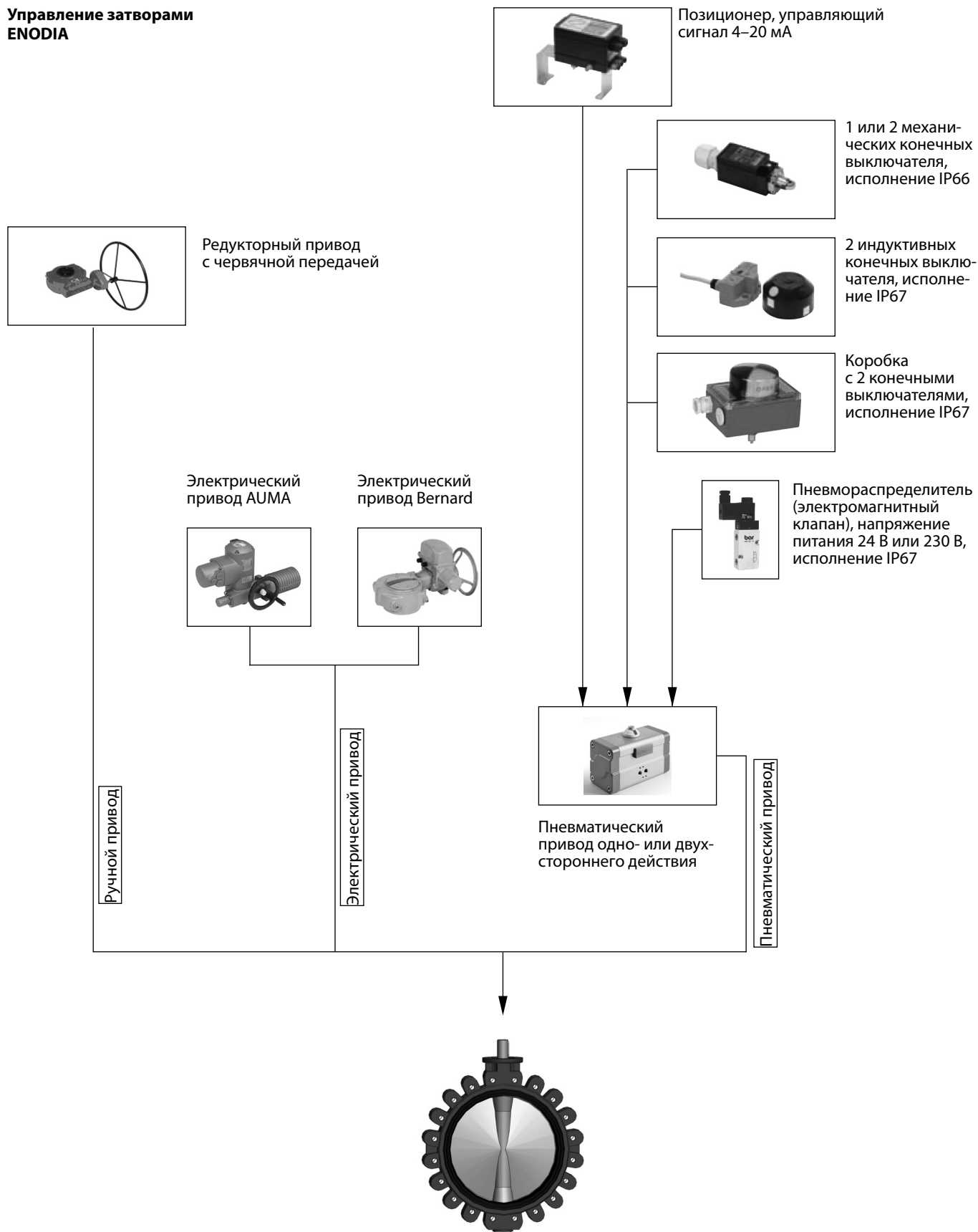


Устройство поворотного затвора ENODIA
D_y = 1200 мм

Поз.	Деталь	Материал
1	Верхний вал	Нержавеющая сталь
2	Шпонка	Сталь
3	Корпус	Высокопрочный чугун
4	Кольцевое уплотнение	Нитрил
5	Центрирующие и антифрикционные подшипники	Оцинкованная сталь с PTFE-покрытием
6	Седловое уплотнение	EPDM/нитрил/FKM/силикон
7	Диск	Высокопрочный чугун/нержавеющая сталь
8	Нижний вал	Нержавеющая сталь
9	Заклепки	Нержавеющая сталь
10	Шайба	Нержавеющая сталь
11	Болты	Оцинкованная сталь
12	Кольцо дистанционное	Сталь
13	Нижняя крышка	Сталь
14	Кольцевое уплотнение	Нитрил
15	Идентификационный шильдик	Алюминий
16	Кольцо стопорное пружинное	Сталь
17	Опорный шарик	Сталь
18	Опорная шайба	Сталь
19	Кольцевое уплотнение	Нитрил



Управление затворами ENODIA



Номенклатура и кодовые номера для заказа
Дисковый поворотный затвор ENODIA для установки в середине трубопровода
Перекачиваемые среды: питьевая вода.


Температура: -15–90 °С.

Тип корпуса: с центрирующими отверстиями.

Корпус: высокопрочный чугун GGG40.

Седловое уплотнение: EPDM.

Диск: высокопрочный чугун GGG40 с эпоксидным покрытием.

Тип ENODIA Управление — ручной редукторный привод					
Эскиз	D_y , мм	P_y и присоединительный размер фланцев, соответствующий P_y , бар	Кодовый номер	P_y и присоединительный размер фланцев, соответствующий P_y , бар	Кодовый номер
	400	10	149G073186	16	149G068865
	450		149G073187		149G073192
	500		149G073188		149G070889
	600		149G065428		149G073920
	700		149G065429		149G065446
	800		149G065430		149G065447
	900		149G065431		149G065448
	1000		149G065432		149G065449

Перекачиваемые среды: питьевая вода.


Температура: -15–120 °С.

Тип корпуса: с центрирующими отверстиями.

Корпус: высокопрочный чугун GGG40.

Седловое уплотнение: EPDM.

Диск: нержавеющая сталь AISI316.

Тип ENODIA Управление — ручной редукторный привод					
Эскиз	D_y , мм	P_y и присоединительный размер фланцев, соответствующий P_y , бар	Кодовый номер	P_y и присоединительный размер фланцев, соответствующий P_y , бар	Кодовый номер
	400	10	149G070656	16	149G069094
	450		149G073229		149G073233
	500		149G070632		149G071143
	600		149G065643		149G065659
	700		149G065644		149G065660
	800		149G065645		149G065661
	900		149G065646		149G065662
	1000		149G065647		149G065663

Дисковый поворотный затвор ENODIA для установки в середине или в конце трубопровода
Перекачиваемые среды: питьевая вода.


Температура: -15–90 °С.

Тип корпуса: с двойным фланцем.

Корпус: высокопрочный чугун GGG40.

Седловое уплотнение: EPDM.

Диск: высокопрочный чугун GGG40 с эпоксидным покрытием.



Тип ENODIA Управление — ручной редукторный привод					
Эскиз	D_y , мм	P_y и присоединительный размер фланцев, соответствующий P_y , бар	Кодовый номер	P_y и присоединительный размер фланцев, соответствующий P_y , бар	Кодовый номер
	400	10	149G070814	16	149G068863
	450		149G073207		149G073211
	500		149G071106		149G072882
	600		149G065473		149G065491
	700		149G065474		149G065492
	800		149G065475		149G065493
	900		149G065476		149G065494
	1000		149G065477		149G065495
	1200		149G061911		149G061912

Номенклатура и кодовые номера для заказа
(продолжение)

Дисковый поворотный затвор ENODIA для установки в середине трубопровода

Перекачиваемые среды: питьевая вода.
Температура: -15–90 °С.



Тип корпуса: с центрирующими отверстиями.
Корпус: высокопрочный чугун GGG40.
Седловое уплотнение: EPDM.
Диск: высокопрочный чугун GGG40 с эпоксидным покрытием.

Тип ENODIA (с центрирующими отверстиями)					
Управление — электропривод Bernard 400 В (режим работы «открыть/закрыть»)					
Эскиз	D _y , мм	P _y и присоединительный размер фланцев, соответствующий P _y , бар	Кодовый номер	P _y и присоединительный размер фланцев, соответствующий P _y , бар	Кодовый номер
	400	10	41132N2FR	16	149G075838
	450		41533N0DV		47231N0DV
	500		41534N07Y		47232N07Y
	600		41535N07Y		47233N07E
	700		41536N0G7		47234N0G7
	800		41537N0G7		47235N0G7
	900		41538N07W		47236N07W
	1000		41539N2BV		47399N2BV
Тип ENODIA (с центрирующими отверстиями)					
Управление — электропривод AUMA 400 В (режим работы «открыть/закрыть»)					
	400	10	41132N04J	16	47230N08I
	450		41533N03V		47231N03V
	500		41534N08Q		47232N08Y
	600		41535N08M		47233T08X
	700		41536N08N		47234N08U
	800		41537N13Y		47235N13X
	900		41538N08O		47236N08V
	1000		41539N13O		47399N13Z

Дисковый поворотный затвор ENODIA для установки в середине или в конце трубопровода

Перекачиваемые среды: питьевая вода.
Температура: -15–90 °С.

Тип корпуса: с двойным фланцем.
Корпус: высокопрочный чугун GGG40.
Седловое уплотнение: EPDM.
Диск: высокопрочный чугун GGG40 с эпоксидным покрытием.

Тип ENODIA (с двойным фланцем)					
Управление — электропривод Bernard 400 В (режим работы «открыть/закрыть»)					
Эскиз	D _y , мм	P _y и присоединительный размер фланцев, соответствующий P _y , бар	Кодовый номер	P _y и присоединительный размер фланцев, соответствующий P _y , бар	Кодовый номер
	400	10	49543N0D6	16	49546N0D6
	450		49544N0DV		149G073847
	500		49545N07Y		49548N07Y
	600		40657N07E		40010N07E
	700		40658N0G7		40011N0G7
	800		40659N0G7		40012N0G7
	900		40660N07W		40013N07W
	1000		40661N2BV		40014N2BV
	1200		35170N2H6		35180N2H6
	Тип ENODIA (с двойным фланцем)				
Управление — электропривод AUMA 400 В (режим работы «открыть/закрыть»)					
	400	10	49543N04J	16	49546N04J
	450		49544N03V		49547N03V
	500		49545N08Q		49548N08Q
	600		40657N08M		40010N08M
	700		40658N08N		40011N08N
	800		40659N13Y		40012N13Y
	900		40660N08O		40013N08O
	1000		40661N13O		40014N13O
	1200		35170N08O		35180N08O

Приведенным выше списком не исчерпывается весь спектр производимых Danfoss дисковых поворотных затворов для различных сред и условий применения.

Для подбора требуемых дисковых поворотных затворов рекомендуем заполнить опросный лист (см. **Приложение**).

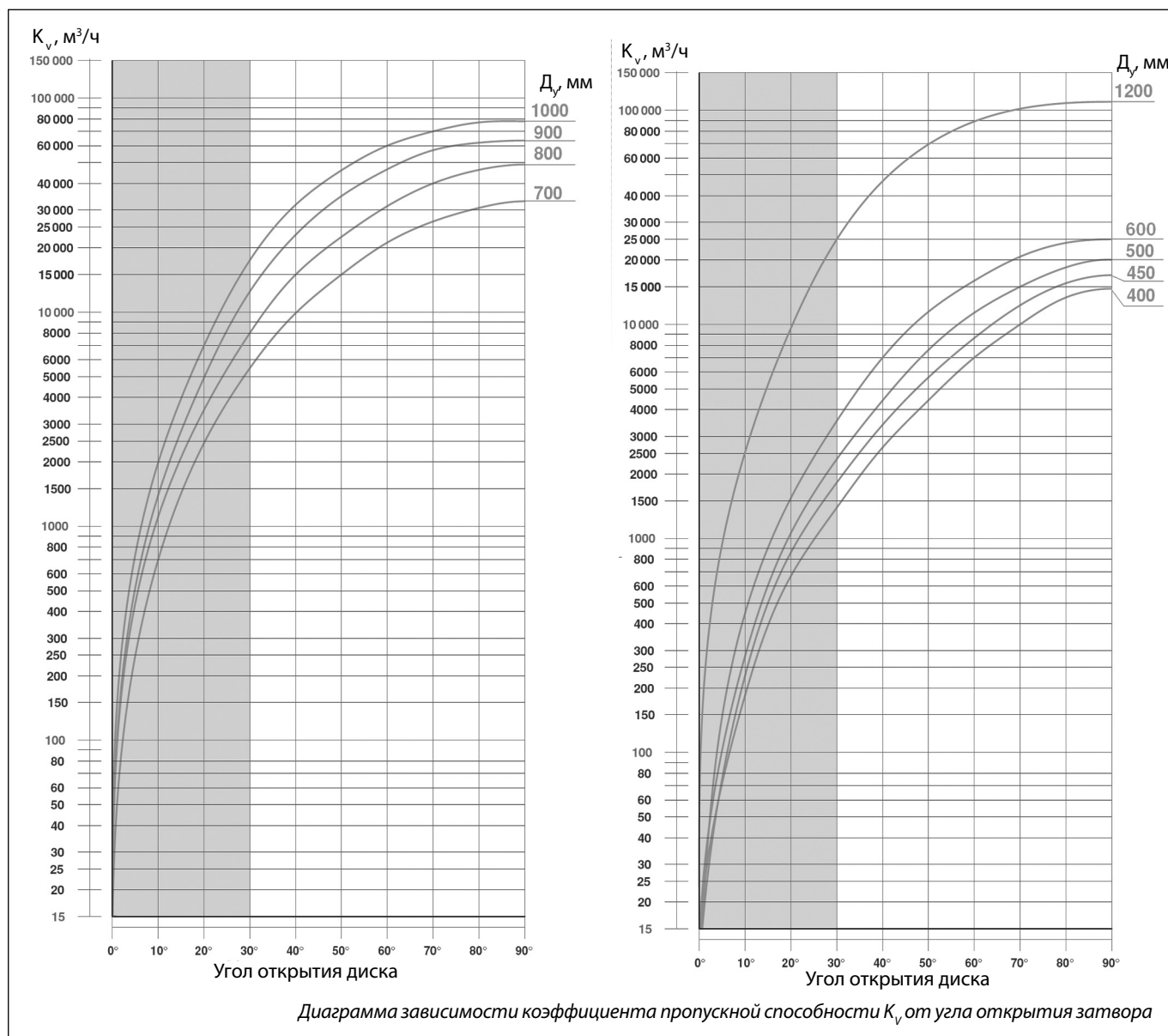
Технические характеристики

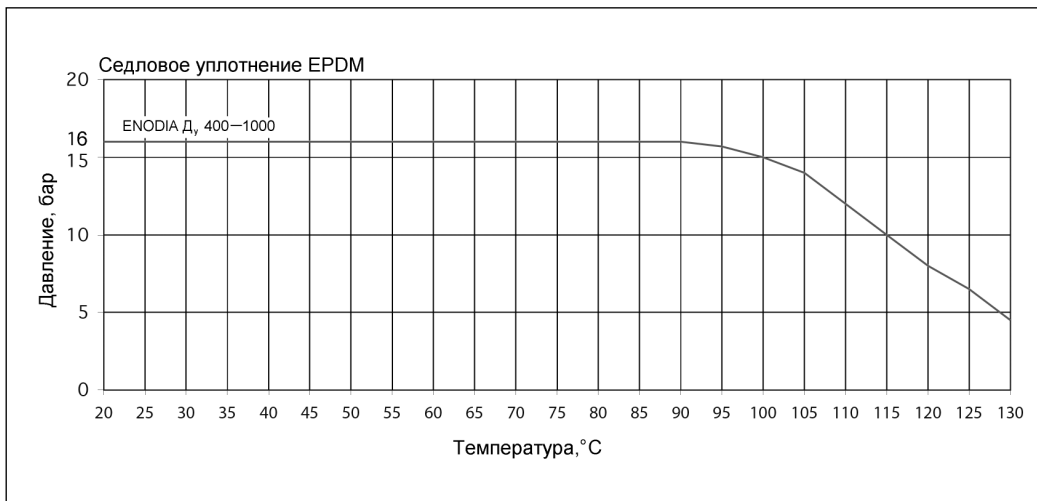
Таблица максимально допустимого давления для поворотных затворов ENODIA

D_y , мм	Присоединительный размер, соответствующий P_y	Материал седлового уплотнения	Макс. допустимое давление для затвора, установленного в середине трубопровода, бар	Макс. допустимое давление для затвора, установленного в конце трубопровода, бар
400–1200	10	EPDM	10	6
400–1200	16		16	8

Таблица значений пропускной способности дисковых поворотных затворов ENODIA при различных углах поворота запорно-регулирующего диска

D_y , мм	K_v в м ³ /ч при углах поворота запорно-регулирующего диска								
	10°	20°	30°	40°	50°	60°	70°	80°	90°
400	186	670	1395	2660	4420	7000	10000	13560	14695
450	230	868	1826	3340	5656	8634	12278	15575	17000
500	284	1060	2348	4415	7595	11335	14995	20380	20080
600	450	1544	3545	7000	11475	15995	20725	24045	25000
700	700	2450	5483	9900	14994	21150	26540	30700	32990
800	1110	3500	8000	14990	22495	31290	39990	46230	49000
900	1400	4950	12500	23000	34880	46500	57130	61915	63460
1000	1990	7000	17500	32090	46025	60000	70000	77078	77920
1200	2540	9650	24865	46710	69390	88760	101750	108160	109775



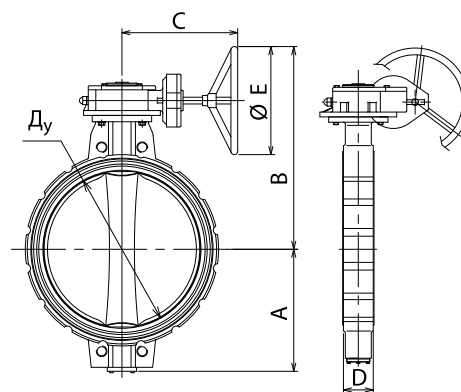


Габаритные и присоединительные размеры

Габаритные и присоединительные размеры ENODIA с уплотнением EPDM и ручным редуктором

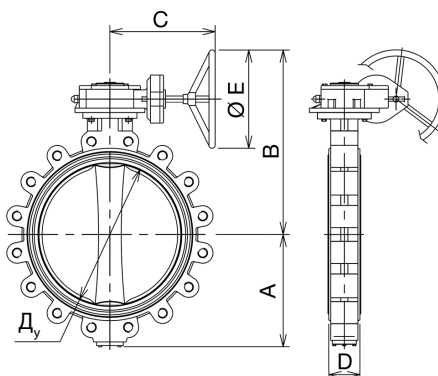
С четырьмя центрирующими проушинами

D _y , мм	A, мм	B, мм	C, мм	D, мм	ØE, мм	Масса, кг
400	315	580	291	102	400	74
450	350	716	416	114	600	99
500	375	751	416	127	600	115
600	438	900	487	154	700	201
700	503	879	500	166	500	326
800	568	939	500	190	500	584
900	655	1109	500	203	700	588
1000	702	1159	500	216	700	664



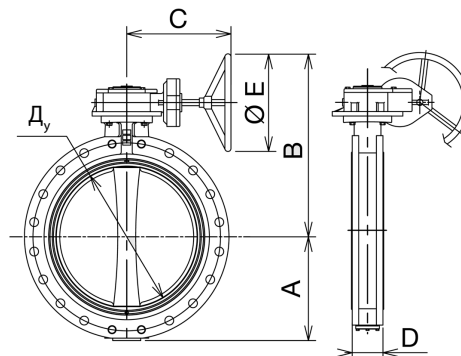
С отверстиями под болты

D _y , мм	A, мм	B, мм	C, мм	D, мм	ØE, мм	Масса, кг
400	315	580	291	102	400	101
450	350	716	416	114	600	126
500	375	751	416	127	600	169

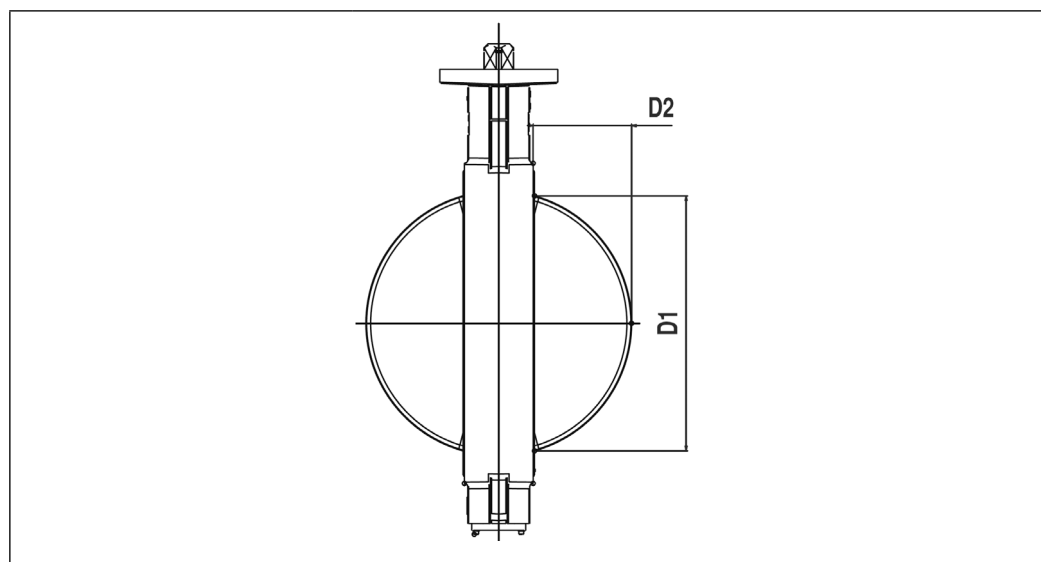


С двумя фланцами

D _y , мм	A, мм	B, мм	C, мм	D, мм	ØE, мм	Масса, кг
400	315	580	291	102	400	96
450	350	716	416	114	600	129
500	375	751	416	127	600	164
600	438	900	487	154	700	245
700	503	879	500	166	500	387
800	568	939	500	190	500	524
900	655	1109	500	203	700	680
1000	702	1159	500	216	700	812
1200	768	1229	500	254	600	1004



Техническое описание



Д_у, мм	D1, мм	D2, мм
400	381	146
450	430	166
500	478	184
600	575	221
700	675	265
800	772	303
900	841	331
1000	940.5	374.5
1200	1134	454

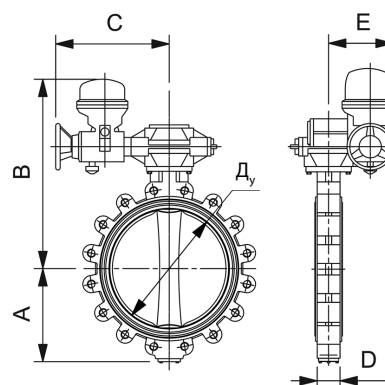
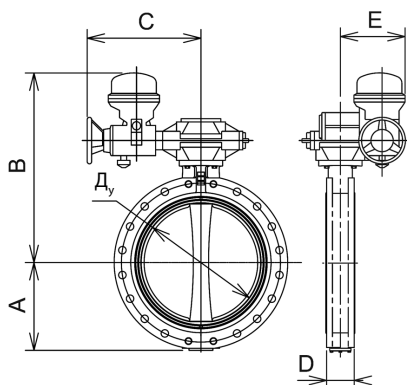
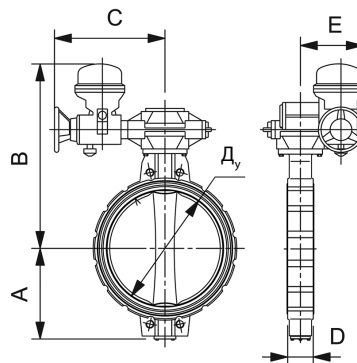
Ответные фланцы для поворотных затворов ENODIA должны соответствовать ГОСТу 12821-80, исполнение 1.

Габаритные и присоединительные размеры
(продолжение)

Габаритные и присоединительные размеры ENODIA с уплотнением EPDM и электроприводом Bernard (400 В, открыт/закрыт) режим работы S4 30%

Д _y , мм	A, мм	B, мм	C, мм	D, мм	E, мм	Тип привода
400	315	598	497	102	236	AS50
450	350	675	405	114	236	AS100
500	375	726	475	127	333	AS200
600	438	781	475	154	333	AS200
700	503	884	558	165	382	AS600
800	568	938	596	190	332	AS1000
900	655	1028	666	203	315	ASM1/MF30
1000	702	1078	861	216	265	ASM1/MF30
1200*	768	1229	594	254	420	ASM1/MF30

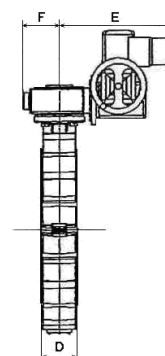
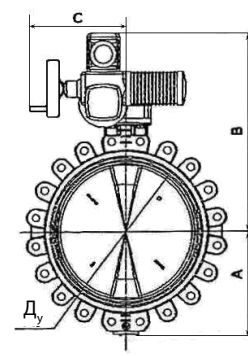
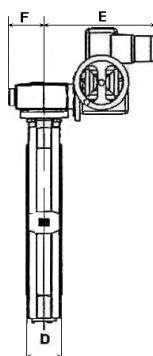
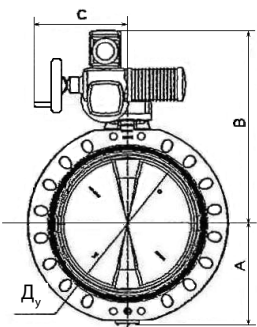
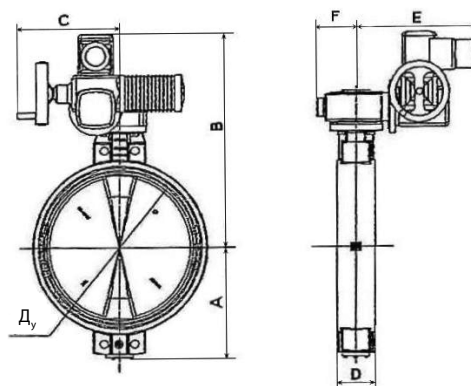
* Затвор ENODIA, тип корпуса — с двойными фланцами.



Габаритные и присоединительные размеры ENODIA с уплотнением EPDM и электроприводом AUMA (400 В, открыт/закрыт)

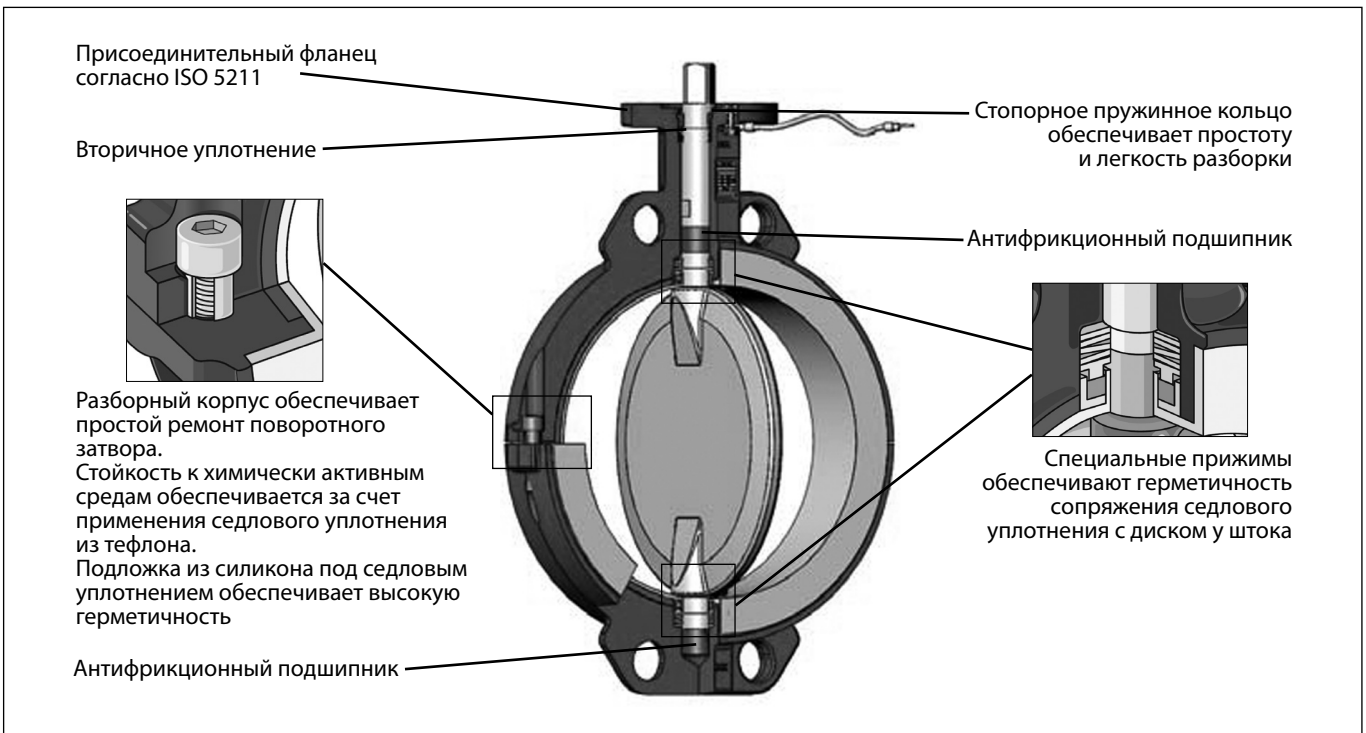
Д _y , мм	A, мм	B, мм	C, мм	D, мм	E, мм	F, мм	Тип привода
400	315	651	233	102	379	205	SG 10.1
450	350	672	334	114	405	133	SG 12.1
500	375	707	334	127	405	133	SA 07.5/GS 80.3
600	438	807	349	154	532	187	SA 07.5/GS 100.3/VZ 4.3
700	503	882	374	165	537	182	SA 07.5/GS 125.3/VZ 4.3
800	568	952	379	190	539	192	SA 07.5/GS 160.3/GZ 160.3
900	655	1027	409	203	548	290	SA 07.5/GS 160.3/GZ 160.3
1000	702	1087	414	216	550	290	SA 07.5/GS 200.3/GZ 200.3
1200*	768	1229	409	254	548	290	SA 07.5/GS 160.3/GZ 160.3

* Затвор ENODIA, тип корпуса — с двойными фланцами.



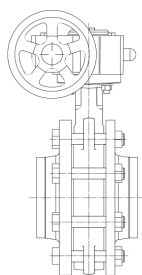
Техническое описание

Дисковые поворотные затворы LYCENE (D_y = 32–300 мм) для химически активных сред (кислоты, щелочи, обессоленная вода) в системах водоподготовки, пищевой промышленности и т. д.

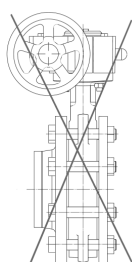


Типы корпусов затворов LYCENE

С центрирующими проушинами

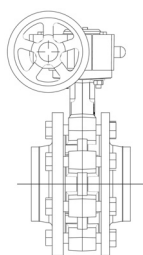


В середине
трубопровода

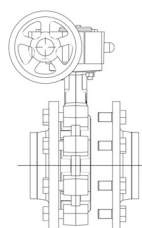


В конце
трубопровода
НЕ УСТАНАВЛИВАТЬ!

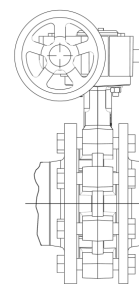
С резьбовыми проушинами



В середине
трубопровода



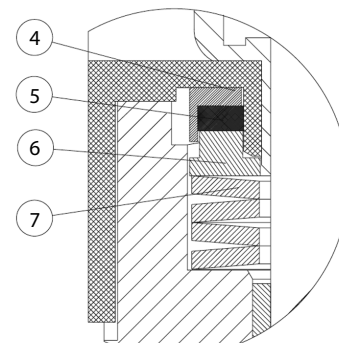
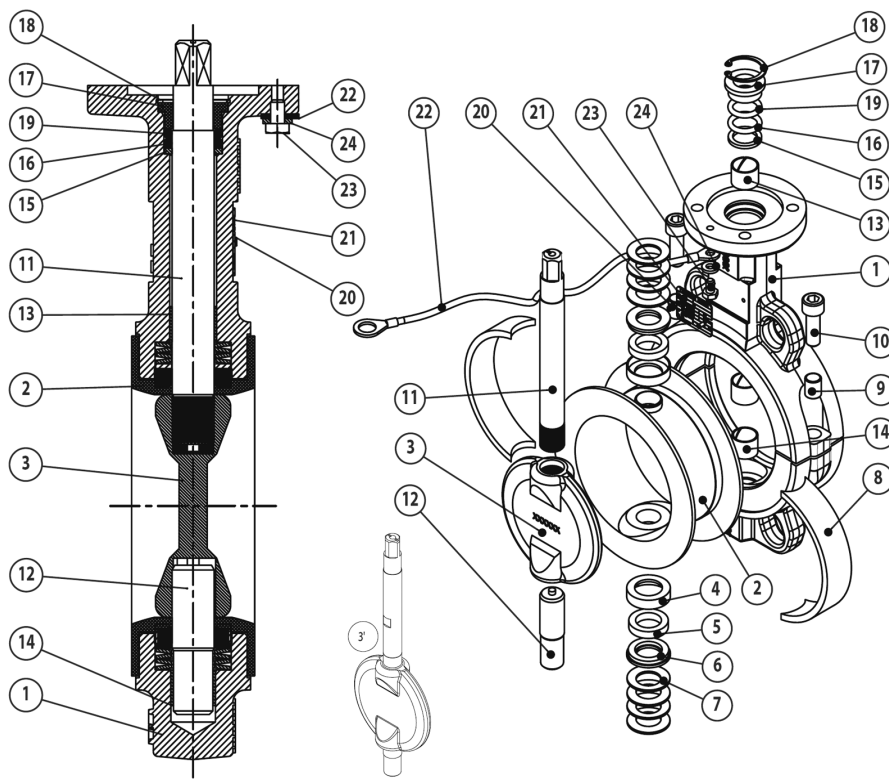
В середине трубопровода
с возможностью демонтажа
части трубопровода
без дренажа системы



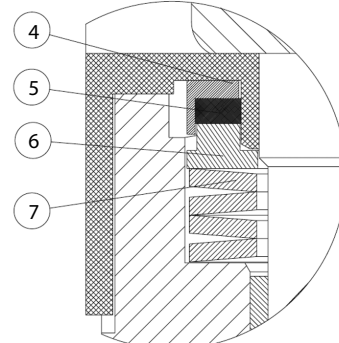
В конце
трубопровода

Устройство

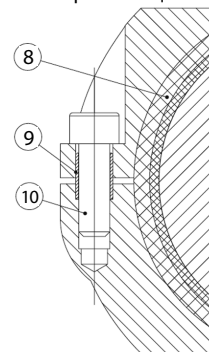
LYCENE (D_y = 32–300 мм)



Диск с PFA-покрытием

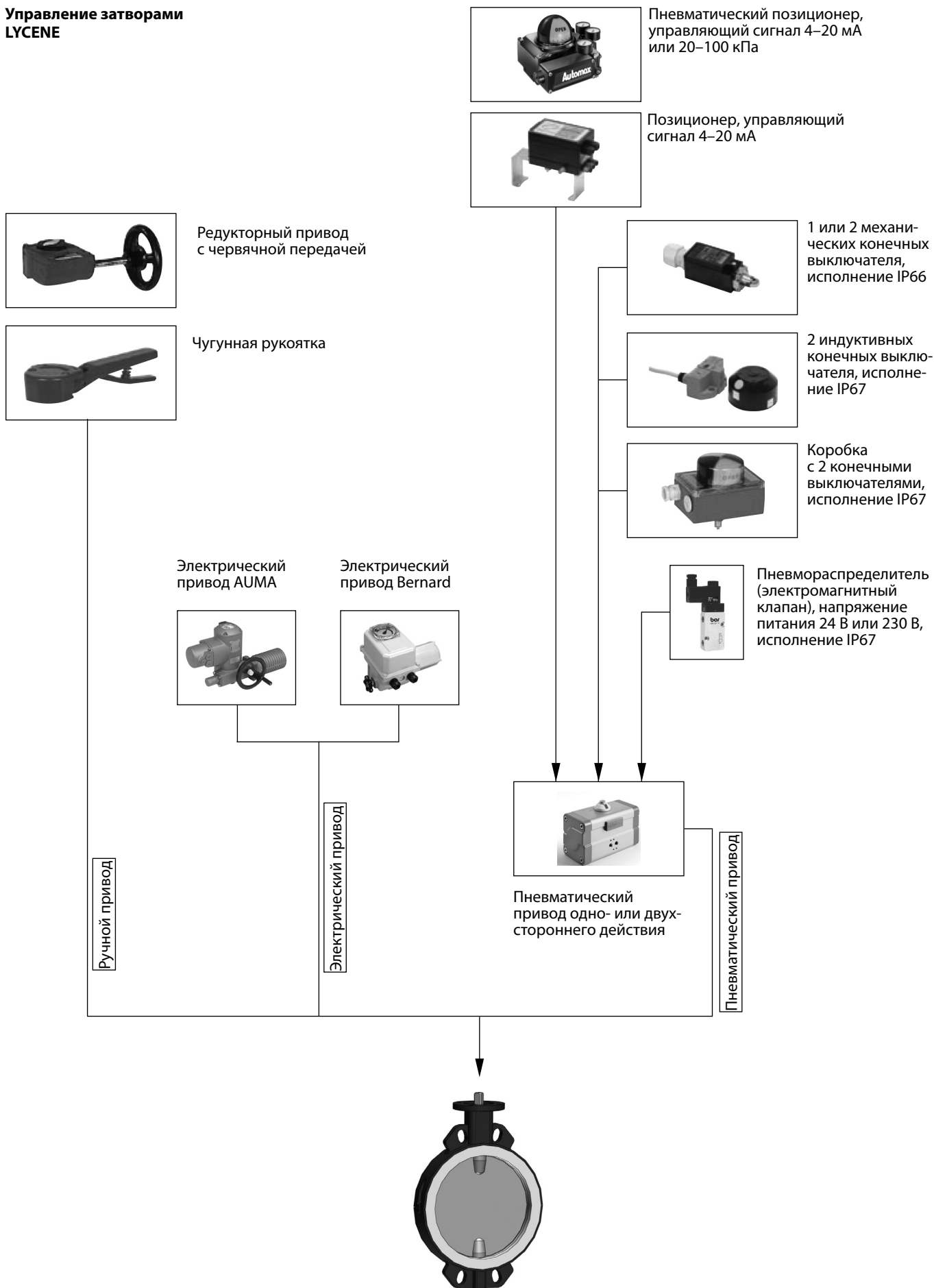


Диск из нержавеющей стали AISI316



Поз.	Деталь	Материал
1	Корпус	Высокопрочный чугун
2	Седловое уплотнение	Тефлон (PTFE)
3	Диск (для D _y = 50–300 мм)	Нержавеющая сталь
3'	Диск, выполненный совместно со штоком (для D _y = 32/40 мм)	Нержавеющая сталь с PFA-покрытием
4	Кольцо уплотняющее	Сталь
5	Защитная втулка	Силикон
6	Кольцо прижимное	Сталь
7	Комплект тарельчатых пружин	Сталь
8	Силиконовая прокладка	Силикон
9	Направляющая втулка	Нержавеющая сталь
10	Винт	Нержавеющая сталь
11	Верхний шток (для D _y = 50–300)	Нержавеющая сталь
12	Нижний шток	Нержавеющая сталь
13	Антифрикционный подшипник	Гальванизированная сталь с PTFE-покрытием
14	Антифрикционный подшипник	Гальванизированная сталь PTFE-покрытием
15	Кольцо защитное	Нержавеющая сталь
16	Кольцо уплотнительное	FKM
17	Кольцо дистанционное	Нержавеющая сталь
18	Кольцо стопорное	Нержавеющая сталь
19	Прокладка	Луженая медь
20	Заклепка	Алюминий/нержавеющая сталь
21	Идентификационный шильдик	Алюминий
22	Антистатический трос	Луженая медь
23	Винт	Нержавеющая сталь
24	Стопорная шайба	Нержавеющая сталь

Управление затворами LYCENE



Номенклатура и кодовые номера для заказа
Дисковый поворотный затвор LYCENE для установки в середине трубопровода
Перекачиваемые среды: агрессивные жидкости, пищевые жидкости, чистая вода.

Температура: -40–200 °С

Тип корпуса: с центрирующими отверстиями.

Корпус: чугун GGG40.

Седловое уплотнение: PTFE и SILICONE.

Диск: нержавеющая сталь AISI316.

Тип LYCENE			
Управление — рукоятка с фиксацией в 10 положениях			
Эскиз	D _y , мм	P _y , бар	Кодовый номер
	32	10	149G058826
	40		149G035093
	50		149G010607
	65		149G010608
	80		149G010609
	100		149G056603
	125		149G056685
	150		149G056686
	200		149G056687
	250		149G010614
Тип LYCENE			
Управление — ручной редукторный привод			
	32	10	149G066004
	40		149G066002
	50		149G063851
	65		149G063605
	80		149G066003
	100		149G058707
	125		149G058708
	150		149G058396
	200		149G057329
	250		149G40450
300	149G058709		

Дисковый поворотный затвор LYCENE для установки в середине или в конце трубопровода
Перекачиваемые среды: агрессивные жидкости, пищевые жидкости, чистая вода.

Температура: -40–200 °С.

Тип корпуса: с резьбовыми отверстиями.

Корпус: чугун GGG40.

Седловое уплотнение: PTFE и SILICONE.

Диск: нержавеющая сталь AISI316.

Тип LYCENE			
Управление — рукоятка с фиксацией в 10 положениях			
Эскиз	D _y , мм	P _y , бар	Кодовый номер
	32	10	149G058828
	40		149G035098
	50		149G016672
	65		149G016673
	80		149G016674
	100		149G056691
	125		149G056692
	150		149G056693
	200		149G038916
	250		149G038917
Тип LYCENE			
Управление — ручной редукторный привод			
	32	10	149G066009
	40		149G066005
	50		149G066006
	65		149G066007
	80		149G066008
	100		149G058438
	125		149G058710
	150		149G058711
	200		149G058713
	250		149G038923
300	149G058715		

Номенклатура и кодовые номера для заказа
(продолжение)

Дисковый поворотный затвор LYCENE для установки в середине трубопровода
Перекачиваемые среды: агрессивные жидкости, пищевые жидкости, чистая вода.
Температура: -40–200 °С.

Тип корпуса: с центрирующими отверстиями.
Корпус: чугуn GGG40.
Седловое уплотнение: PTFE и SILICONE.
Диск: нержавеющая сталь AISI316L с PFA-покрытием.

Тип LYCENE			
Управление — рукоятка с фиксацией в 10 положениях			
Эскиз	D _y , мм	P _y , бар	Кодовый номер
	32	10	149G058827
	40		149G056266
	50		149G014255
	65		149G014526
	80		149G014527
	100		149G056028
	125		149G056596
	150		149G056605
	200		149G060195

Тип LYCENE			
Управление — ручной редукторный привод			
Эскиз	D _y , мм	P _y , бар	Кодовый номер
	32	10	149G066010
	40		149G066011
	50		149G063212
	65		149G066012
	80		149G063213
	100		149G058717
	125		149G058718
	150		149G057357
	200		149G058719
	250		149G034137
	300		149G058720

Дисковый поворотный затвор LYCENE для установки в середине или в конце трубопровода
Перекачиваемые среды: агрессивные жидкости, пищевые жидкости, чистая вода.
Температура: -40–200 °С.

Тип корпуса: с резьбовыми отверстиями.
Корпус: чугуn GGG40.
Седловое уплотнение: PTFE и SILICONE.
Диск: нержавеющая сталь AISI316L с PFA-покрытием.

Тип LYCENE			
Управление — рукоятка с фиксацией в 10 положениях			
Эскиз	D _y , мм	P _y , бар	Кодовый номер
	32	10	149G058829
	40		149G035100
	50		149G016681
	65		149G016682
	80		149G016683
	100		149G056688
	125		149G056689
	150		149G056690
	200		149G038919

Тип LYCENE			
Управление — ручной редукторный привод			
Эскиз	D _y , мм	P _y , бар	Кодовый номер
	32	10	149G066017
	40		149G066013
	50		149G066014
	65		149G066015
	80		149G066016
	100		149G058439
	125		149G058721
	150		149G058722
	200		149G058724
	250		149G038928
	300		149G058726

Технические характеристики

Таблица максимально допустимых давлений для поворотных затворов LYCENE при установке в середине или в конце трубопровода

D _y , мм	Присоединительный размер фланцев, соответствующий P _y , бар	Материал седлового уплотнения	Макс. допустимое давление для затвора, установленного в середине трубопровода, бар	Макс. допустимое давление для затвора, установленного в конце трубопровода, бар
40–300	10	PTFE/SILICONE	10	6

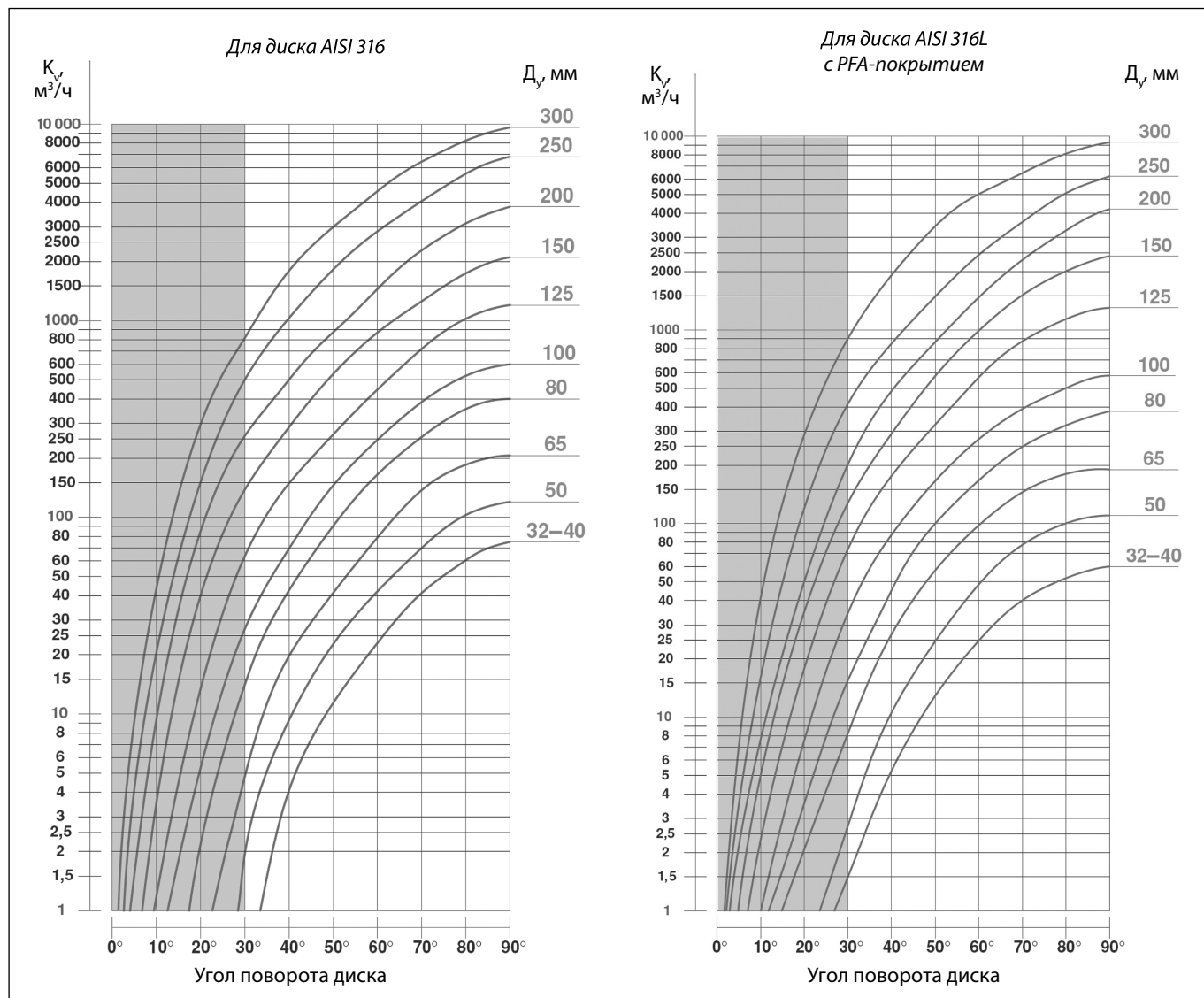
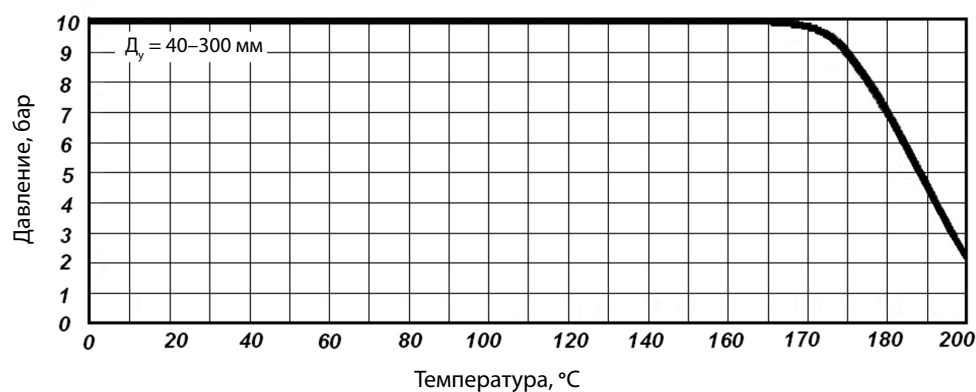


Таблица значений условной пропускной способности дисковых поворотных затворов LYCENE при различных углах поворота запорно-регулирующего диска из стали AISI316. (В скобках указаны значения для исполнения затвора с диском AISI 316L с PFA-покрытием)

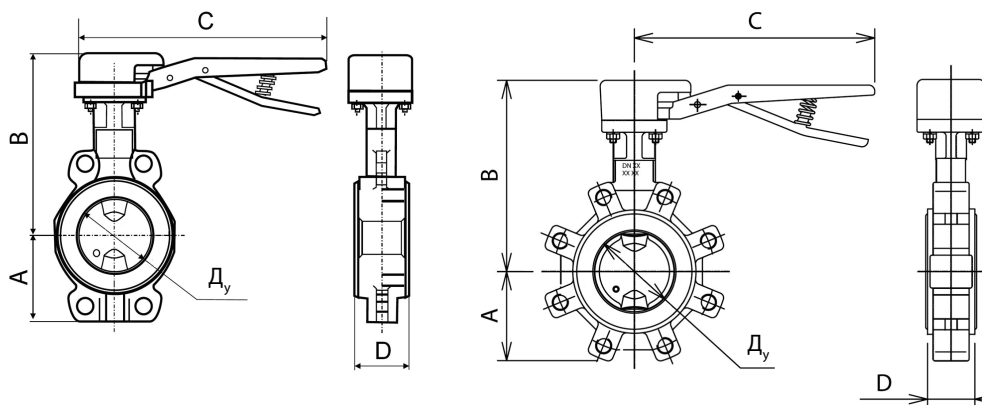
D _y , мм	K _v в м ³ /ч при углах поворота запорно-регулирующего диска						
	30°	40°	50°	60°	70°	80°	90°
40 (32/40)	0,5 (1,5)	4 (5,3)	11,4 (12,8)	23 (25)	41 (40)	61 (53)	75 (60)
50	1,9 (2,7)	9,3 (10,5)	22,6 (25)	42 (48)	70 (77)	102 (100)	120 (110)
65	4,8 (8)	19,7 (26)	41 (57)	79 (98)	137 (145)	185 (180)	210 (190)
80	14 (15)	42 (45)	90 (99)	165 (167)	256 (249)	355 (325)	400 (380)
100	27 (34)	69 (88)	145 (165)	247 (272)	385 (390)	524 (500)	600 (580)
125	63 (74)	148 (176)	263 (324)	446 (568)	718 (873)	1023 (1136)	1199 (1299)
150	137 (128)	286 (291)	535 (577)	869 (1150)	1254 (1500)	1742 (2009)	2100 (2400)
200	258 (135)	500 (484)	873 (865)	1449 (1472)	2278 (2297)	3126 (3260)	3800 (4200)
250	498 (415)	1030 (850)	1820 (1486)	2843 (2439)	3494 (3608)	5590 (5082)	6800 (6200)
300	815 (903)	1790 (1917)	2993 (3425)	4550 (5022)	6424 (6450)	8238 (8125)	9600 (9300)

Технические характеристики
(продолжение)

Диаграмма «температура–давление»

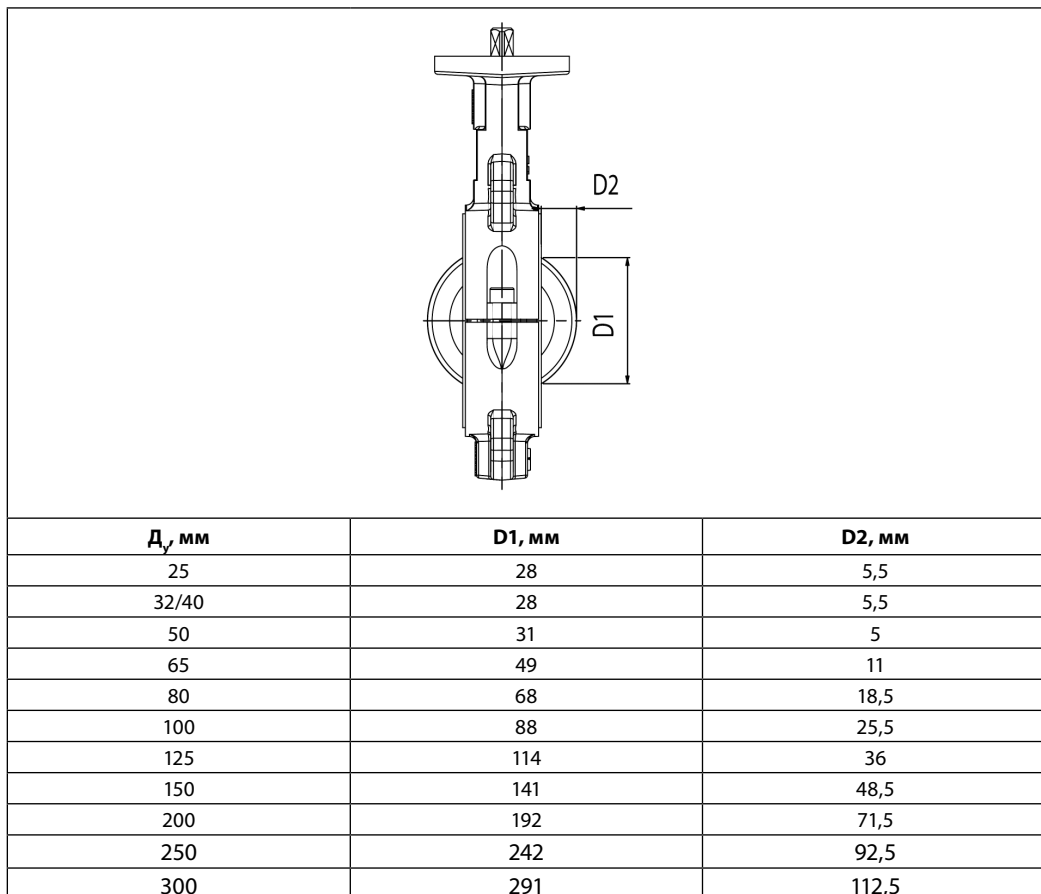
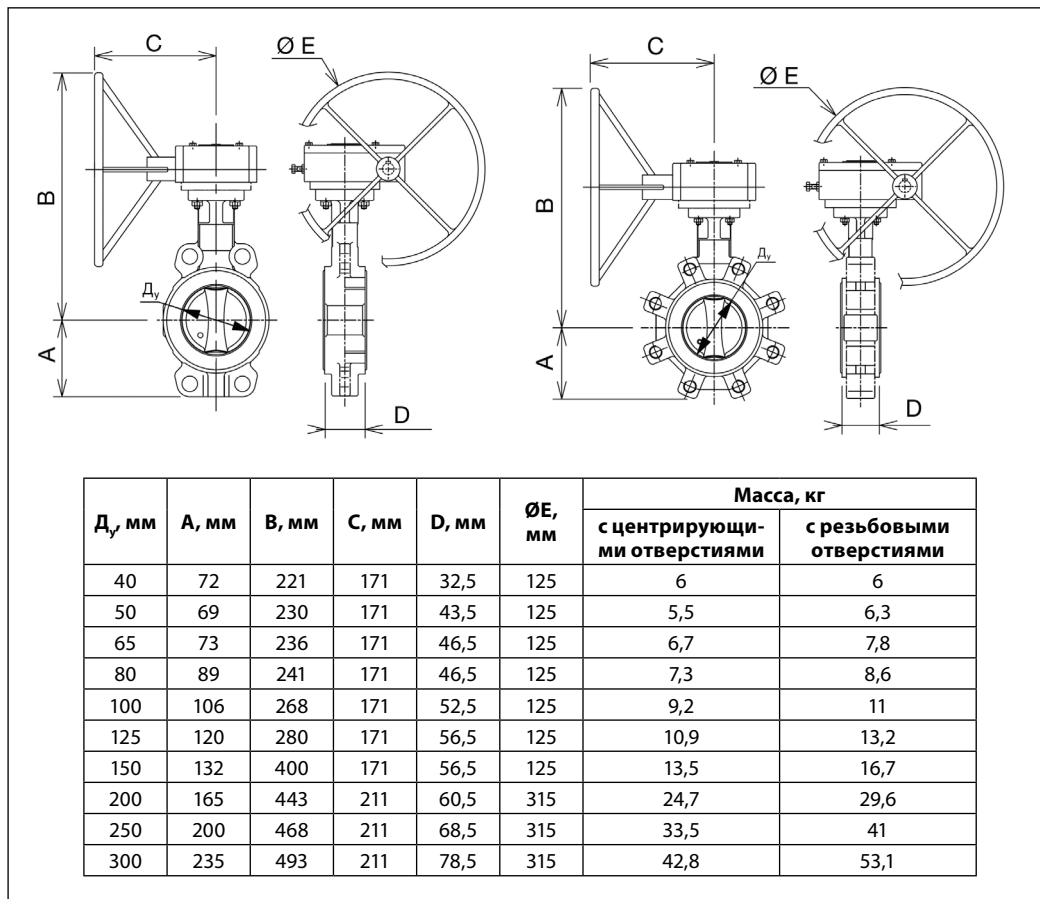


Габаритные и присоединительные размеры



D_y , мм	A, мм	B, мм	C, мм	D, мм	Масса, кг	
					с центрирующими отверстиями	с резьбовыми отверстиями
32/40	72	166	200	32,5	3,9	3,9
50	69	175	200	43,5	3,4	4,2
65	73	181	200	46,5	4,6	5,7
80	89	186	200	46,5	5,2	6,5
100	106	213	290	52,5	7,1	9
125	120	225	290	56,5	8,8	11,2
150	132	249	450	56,5	15	18,2
200	165	292	450	60,5	20,4	25,6
250	200	317	450	68,5	29,5	37

Габаритные и присоединительные размеры
(продолжение)



Ответные фланцы для поворотных затворов LYCENE должны соответствовать ГОСТу 12821-80, исполнение 1.

Техническое описание

Обратные клапаны

Общее описание



Обратные клапаны предназначены для предотвращения движения в обратном направлении перемещаемой по трубопроводам среды.

Обратные клапаны подразделяются:

- по материалу корпуса;
- по типу и материалу запирающей системы;
- по параметрам перемещаемой среды;
- по способу соединения с трубопроводом: резьбовое, фланцевое и межфланцевое, а также сваркой встык и в паз.

Из некоторых типов обратных клапанов может быть удалена возвратная пружина.

При этом давление открытия обратного клапана значительно уменьшается. (См. технические описания обратных клапанов.)

Обратные клапаны со снятой возвратной пружиной должны устанавливаться только на вертикальном трубопроводе при направлении движения перемещаемой среды снизу вверх.

Гидравлическое сопротивление открытых обратных клапанов может быть рассчитано по формуле:

$$\Delta P = \left(\frac{Q}{K_v} \right)^2,$$

где ΔP — потери давления в барах;

Q — расчетный расход потока, проходящего через обратный клапан, в м³/ч;

K_v — условная пропускная способность полностью открытого обратного клапана в м³/ч, приведенная в таблицах технических описаний обратных клапанов.

Техническое описание

Обратные клапаны с аксиальным затвором типа 402 ($D_y = 40-500$ мм)

Описание и область применения



Обратные клапаны типа 402 представляют собой наилучшую комбинацию гидравлической эффективности, прочности, герметичности и цены.

Выпускаются также в виде модификаций с фильтром и из материалов, устойчивых к агрессивным средам.

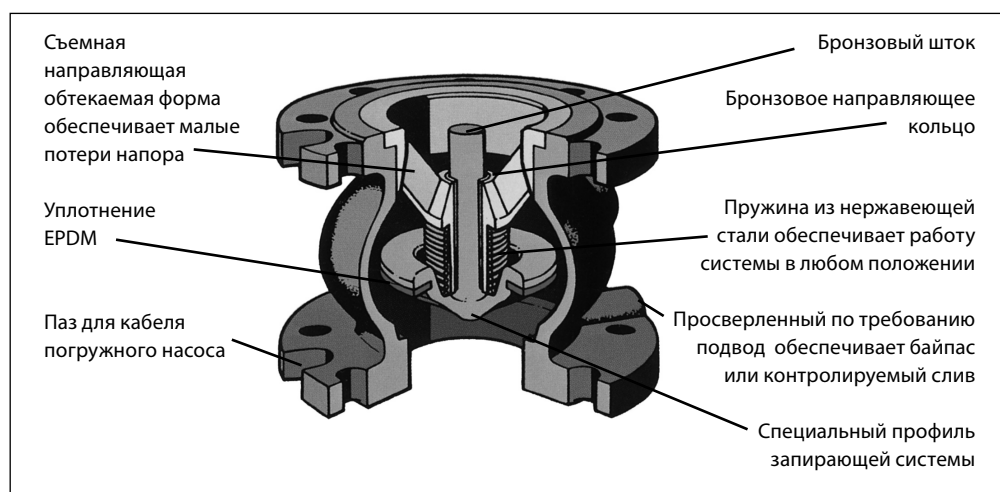
Преимущества и отличительные характеристики

- Работают бесшумно в любом монтажном положении.
- Не провоцируют гидравлического удара.
- Герметичны.
- Оптимальное соотношение цена—качество.

Применение:

- насосные станции;
- распределение воды;
- общепромышленное.

Устройство



Установка: в любом монтажном положении.



Рабочие среды: чистые жидкости.

Температура: от -10 — 100 °C.

Корпус: чугун GG25 с эпоксидным покрытием.

Направляющее кольцо штока: бронза.

Шток: бронза.

Возвратная пружина: нержавеющая сталь.

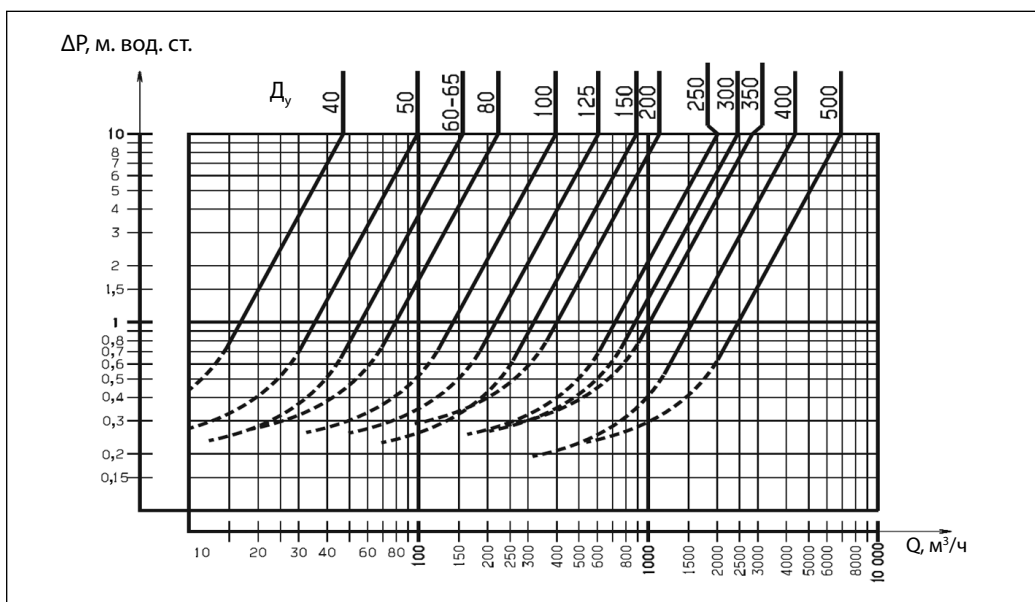
Уплотнение: EPDM.

Затвор: бронза или чугун ($D_y > 65$).

Номенклатура и кодовые номера для заказа

Условный проход D_y , мм	Условное P_y и максимальное рабочее давление P при $T_{\text{макс.}}$, бар	Температура перемещаемой среды, °C		Условная пропускная способность K_v , м ³ /ч	Минимальное давление открытия клапана, мм вод. ст.				Кодовый номер
		$T_{\text{мин.}}$	$T_{\text{макс.}}$		↑	↓	↔	без пружины	
40	16	-10	100	47	440	210	320	120	149B2281
50				99	440	220	330	110	149B2282
65				159	450	190	320	130	149B2283
80				222	450	190	320	130	149B2284
100				396	500	240	370	130	149B2285
125				619	510	210	360	150	149B2226
150				890	550	210	380	170	149B2227
200	10	-10	100	1120	590	210	400	190	149B2229
250				2010	710	210	460	250	149B2230
300				2459	820	90	460	365	149B2231
350				2843	860	100	480	380	149B2232
400				4370	800	50	410	390	149B2233
500				6914	1030	0	430	580	149B2235

Номограмма потерь давления



Примечание:

- (сплошная линия) — клапан полностью открыт.
- (пунктирная линия) — клапан в стадии открытия.

Габаритные размеры

D_y , мм	B , мм	C , мм	D , мм	Масса, кг
40	85	80	150	4,2
50	100	97	165	5,8
65	120	125	185	8,1
80	140	150	200	10,2
100	170	187	220	14,5
125	200	220	250	24
150	230	250	285	32
200	289	340	340	53
250	354	420	405	94
300	396	490	460	140
350	473	586	533	225
400	560	680	597	312
500	750	880	670	540

Другие типы клапанов с аксиальным затвором

№	Наименование	Тип обратного клапана				
		402S	402Z	402X	402TTP	412S
		применение в системах с высоким давлением: - насосные станции, - водоснабжение, - промышленность	применение в системах с агрессивной окружающей средой или для химически активных сред	применение для химически активных сред и нефтепродуктов	применение в промышленности и технологических процессах	применение с погружными скважинными насосами в системах водоснабжения с высоким давлением
1	Корпус	Высокопрочный чугун с эпоксидным покрытием	Бронза	Нерж. сталь AISI 304	Высокопрочный чугун с PTFE-покрытием	Высокопрочный чугун с эпоксидным покрытием
2	Втулка	Бронза	—	—	Бронза	Бронза
3	Направляющая для D _y 50	Бронза	Бронза	Нерж. сталь AISI 304	Бронза	—
	Остальные D _y	Чугун			Чугун с PTFE-покрытием	
4	Пружина	Нерж. сталь AISI302	Нерж. сталь AISI302	Нерж. сталь AISI302	Нерж. сталь AISI302	Нерж. сталь AISI302
5	Уплотнение	EPDM		FKM	EPDM	EPDM
6	Затвор для D _y 40	Латунь	Бронза	Нерж. сталь AISI 304	—	Бронза
	Для D _y 50–65	Бронза			Бронза	
	Остальные D _y	Чугун			Чугун с PTFE-покрытием	
7	Шток	Бронза	Бронза	Нерж. сталь AISI 304	Бронза	Бронза
8	Диапазон D _y , мм	От D _y 40 до D _y 500	От D _y 40 до D _y 400	От D _y 40 до D _y 400	От D _y 50 до D _y 400	От D _y 125 до D _y 300
9	Присоединительный размер фланцев, соответствующий P _y , бар	D _y 40–150, P _y 25/40	D _y 40–150, P _y 10/16	D _y 40–150, P _y 10/16	D _y 50–150, P _y 10/16	D _y 125–150, P _y 25/40
		D _y 200–500, P _y 25	D _y 200–400, P _y 10	D _y 200–400, P _y 10	D _y 200–400, P _y 10	D _y 200–300, P _y 40
10	Давление	D _y 40–150, P 40	D _y 40–150, P 16	D _y 40–150, P 16	D _y 50–150, P 16	D _y 125–150, P 40
		D _y 200–500, P _y 25	D _y 200–400, P _y 10	D _y 200–400, P _y 10	D _y 200–400, P _y 10	D _y 200–300, P _y 40
11	Температура, °C	От -10 до +100	От -10 до +100	От -10 до +140	От -10 до +100	От -10 до +100

Техническое описание

Обратные клапаны межфланцевые с аксиальным затвором типа 892 ($D_y = 200-500$ мм)

Описание и область применения



Предназначены для применения:

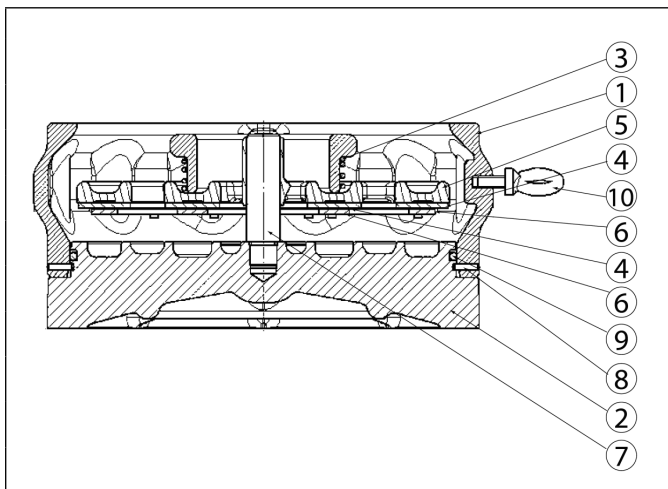
- в насосных установках;
- в наружных и внутренних водопроводных сетях общего назначения.

Эффективны в системах, где есть риск возникновения гидравлических ударов.

Преимущества и характеристики

- Работают бесшумно в любом монтажном положении.
- Не провоцируют гидравлического удара.
- Герметичны.
- Оптимальное соотношение цена—качество.

Технические характеристики



Поз.	Деталь	Материал
1	Корпус	Высокопрочный чугун
2	Седло	Высокопрочный чугун
3	Пружина	Нержавеющая сталь
4	Уплотнение	EPDM
5	Затвор	Нержавеющая сталь AISI 304
6	Пластина	Нержавеющая сталь AISI 304
7	Шток	Бронза
8	Винт	Нержавеющая сталь AISI 304
9	Кольцо уплотняющее	EPDM
10	Рым-болт	Гальванизированная сталь

Установка: в любом монтажном положении между фланцами.

Рабочие среды: чистые жидкости.

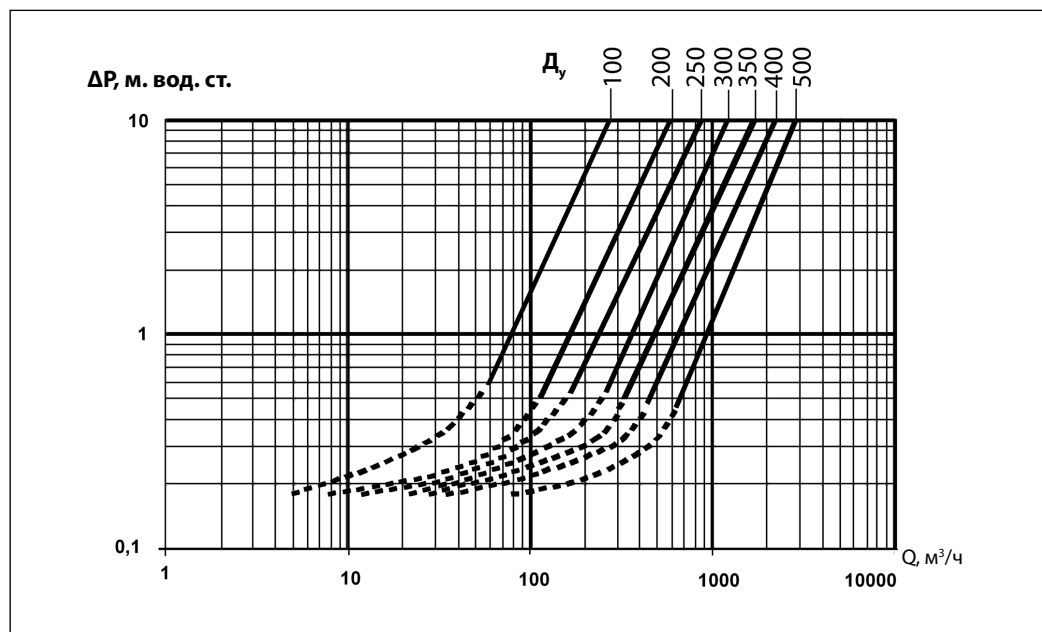
Температура: от -10—100 °С.



Номенклатура и кодовые номера для заказа

Условный проход D_y , мм	Условное P_y и максимальное рабочее давление, бар	Кодовый номер
200	16	149B2467
	25	149B032458
	40	149B032459
250	25	149B2468
	40	149B032460
300	25	149B2460
	40	149B020446
350	16	149B2461
	25	149B032461
400	25	149B2462
500	25	149B2463

Номограмма
потерь давления



Примечание:

— (сплошная линия) — клапан полностью открыт.
 - - - (пунктирная линия) — клапан в стадии открытия.

Габаритные размеры

D_y мм	В, мм	С, мм				Масса, кг
		$P_y 10$	$P_y 16$	$P_y 25$	$P_y 40$	
200	129	273	273	—	—	23,5
200	129	—	—	285	—	24
200	129	—	—	—	289	24,5
250	140	—	—	339	—	33
250	140	—	—	—	335	33,5
300	181	—	—	405	—	59
300	181	—	—	—	420	59,5
350	222	440	440	—	—	103
350	222	—	—	460	—	103,5
400	232	—	—	513	—	124
500	292	—	—	623	—	237

Техническое описание

Обратные клапаны с эластичным затвором типа 407 (D_y = 40–200 мм) фланцевый и типа 207 (D_y 3/8–3") резьбовой

Описание и область применения



Преимущества и характеристики

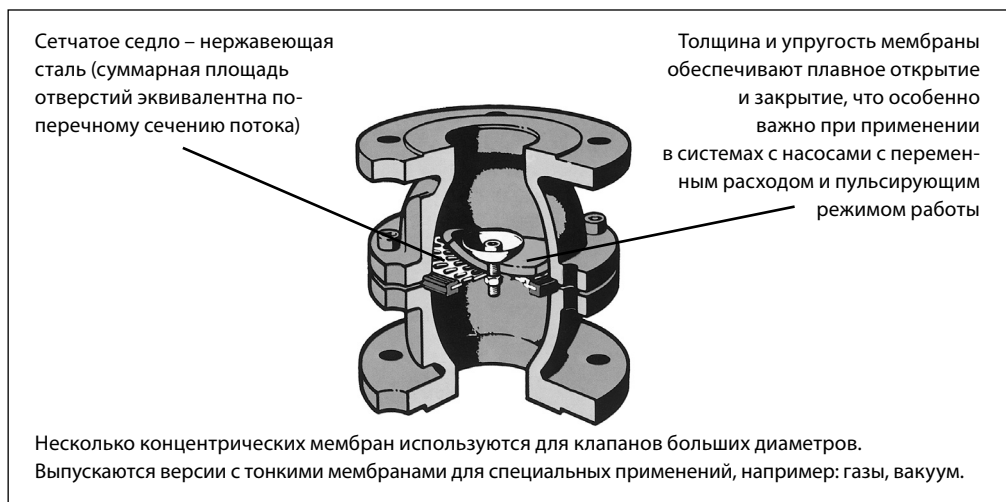
Эффективны в системах, где есть риск возникновения гидравлических ударов.

- Работают в любом монтажном положении.
- Затвор в виде гибкой мембраны, закрепленной в центре седла (металлическая сетка). Суммарная площадь отверстий седла эквивалентна площади поперечного сечения на входе в клапан.
- Низкие потери напора.
- Плавное открытие, которое обеспечивается напором в несколько сантиметров водного столба.

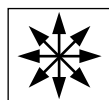
Применение:

- насосные станции водоснабжения;
- вакуумные насосы;
- системы снабжения сжатым воздухом.

Устройство



Установка: в любом монтажном положении.



Рабочие среды:

- чистые жидкости;
- газ.

Температура: от -10—60 °С.

Корпус: серый чугун

с эпоксидным покрытием.

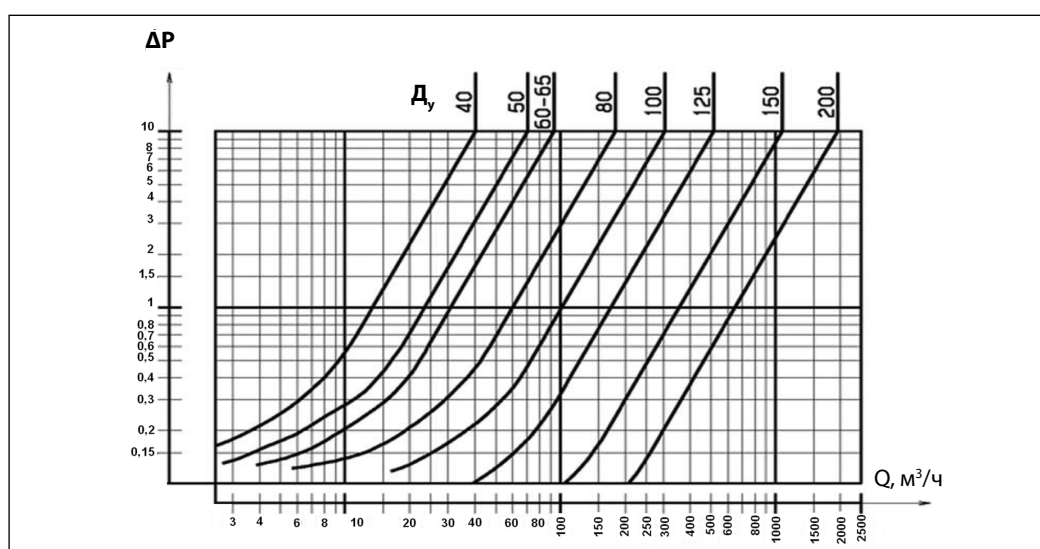
Седло: нержавеющая сталь.

Уплотнение по корпусу: EPDM.

Затвор: мембрана из натуральной резины.

Кодовые номера для заказа и краткие характеристики клапана типа 407

Условный проход D _y , мм	Размер присоединяемых фланцев, соответствующий P _y , бар	Максимальное давление, бар	Условная пропускная способность K _v , м ³ /ч	ζ	Минимальное давление открытия клапана, мм вод. ст.			Кодовый номер
					↑	↓	↔	
40	10/16	16	40,3	2,50	Около 0			149B2164
50	10/16	16	70,5	1,97				149B2165
65	10/16	16	93,3	3,21				149B2166
80	10/16	16	180,0	1,98				149B2167
100	10/16	16	305,5	1,68				149B2168
125	10/16	16	515,0	1,44				149B2169
150	10/16	16	1072,0	0,70				149B2170
200	10	10	1940,0	0,60				149B2237

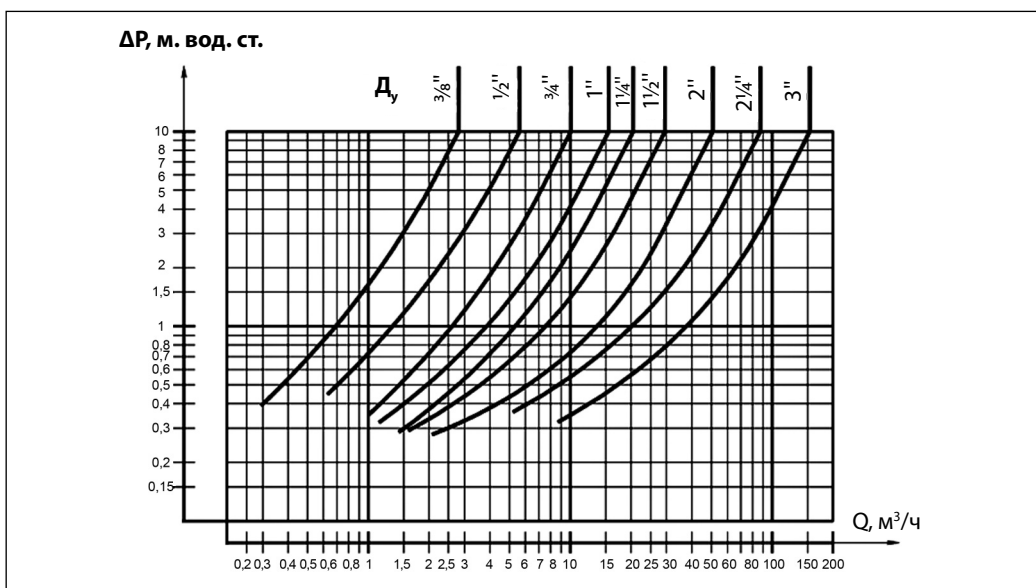
Номограмма потерь давления для обратного клапана типа 407

Габаритные размеры клапана типа 407

D _y , мм	Габаритные размеры (мм)					Масса, кг
	A	B	C	D	D	
40	40	148	150	140	6,9	
50	50	158	164	159	8,9	
65	65	176	183	169	11,9	
80	80	196	200	212	15,9	
100	100	213	220	234	19,5	
125	125	228	250	250	25,4	
150	150	266	285	324	39,5	
200	200	439	340	426	81,6	

Кодовые номера для заказа и краткие характеристики клапана типа 207

Условный проход Dy		Максимальное давление, бар	Условная пропускная способность Kv, м³/ч	ζ	Минимальное давление открытия клапана, мм вод. ст.			Кодовый номер
"	мм				↑	↓	↔	
3/8	8	16	2,8	2,00	Около 0			149B2019
1/2	15	16	5,6	2,50				149B2100
3/4	20	16	10,0	2,50				149B2101
1	25	16	15,5	2,50				149B2102
1 1/4	32	16	20,5	3,80				149B2103
1 1/2	40	16	29,3	4,60				149B2104
2	50	16	50,7	3,80				149B2105
2 1/2	65	16	87,0	2,20				149B2106
3	80	16	153,0	2,70				149B2107

Номограмма потерь давления для обратного клапана типа 207



Габаритные размеры клапана типа 207

	A, дюймы	B, мм	C, мм	Масса, кг
	3/8	67,5	60	0,15
1/2	86	88	0,85	
3/4	86	88	0,85	
1	96	97,5	1,3	
1 1/4	100	107,5	1,6	
1 1/2	132	123,5	2,6	
2	172	139,5	4	
2 1/2	196	170	6,4	
3	234	214	12	

Техническое описание

Обратные клапаны межфланцевые с двустворчатый затвором типа 895, 805 ($D_y = 50-1000$ мм)

Описание и область применения



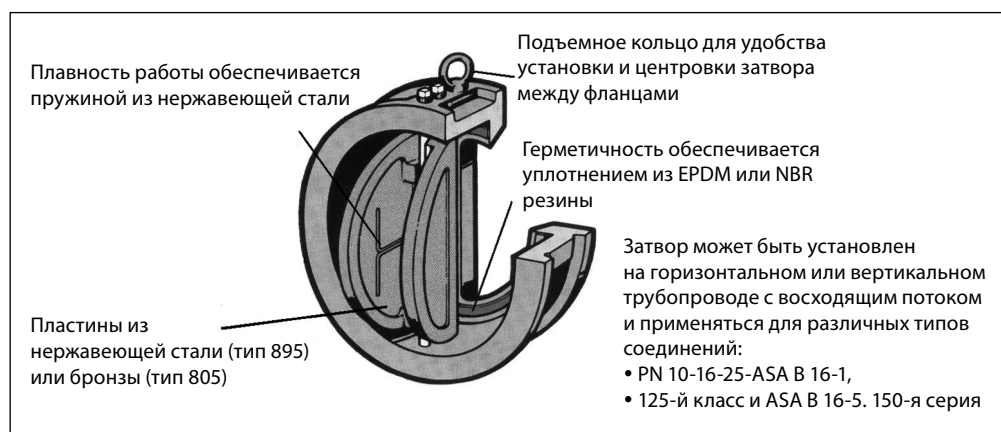
Применение:

- насосные станции;
- системы распределения воды;
- общепромышленное.

Преимущества и характеристики

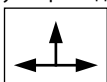
- Превосходные гидродинамические характеристики.
- Широкий спектр размеров: от 50 до 600 мм (по запросу до $D_y = 1000$ мм).
- Компактность.
- Не провоцируют гидравлического удара.

Устройство



Установка:

- на горизонтальном трубопроводе;
- на вертикальном трубопроводе, поток снизу вверх.



Рабочая среда: чистая вода.

Температура:

- от $-10-100$ °C (затвор с уплотнением EPDM);
- от $-10-80$ °C (затвор с уплотнением NBR).

Корпус:

- для $D_y = 50-150$ мм — серый чугун с эпоксидным покрытием,
- для $D_y = 200-300$ мм — высокопрочный чугун с эпоксидным покрытием,
- для $D_y = 300-600$ мм — серый чугун с эпоксидным покрытием.

Пластины:

- для типа 895 — нержавеющая сталь,
 - для типа 805 — алюминиевая бронза.
- Пружина — нержавеющая сталь.

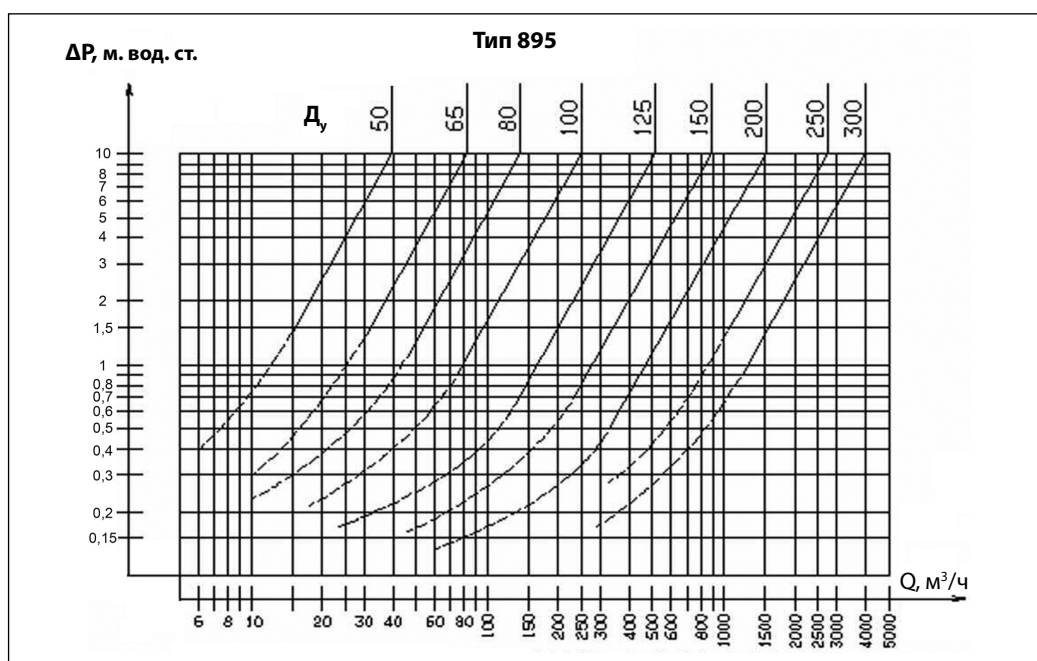
Уплотнение:

- для $D_y = 50-300$ мм — EPDM,
- для $D_y = 350-600$ мм — NBR.

Кодовые номера для заказа и краткие характеристики

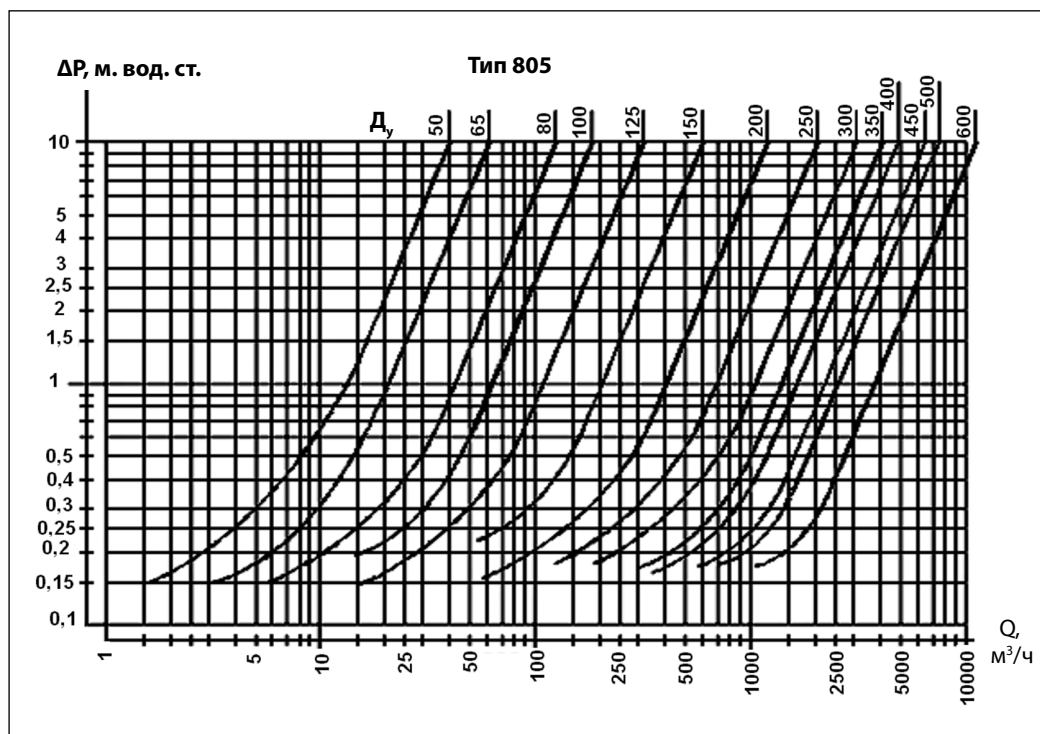
D_y , мм	Тип	Присоединительный размер фланцев, соответствующий P_f , бар	Максимальное давление, бар	Условная пропускная способность K_v , м ³ /ч	ζ	Минимальное давление открытия клапана, мм вод. ст.	Кодовый номер
50	895	10/16	16	39,5	6,30	Около 0	149B3000
65				82,5	4,10		149B3001
80				137,0	3,40		149B3002
100				250,0	2,50		149B3003
125				513,0	1,45		149B3004
150				891,0	1,00		149B3005
200				1503,0	1,10		149B3006
250				2746,0	1,10		149B3007
300				3986,0	1,10		149B3008
350				805			
400	5000,0	1,60	149B2591				
450	6547,0	1,50	149B2592				
500	7800,0	1,60	149B2593				
600	11269,0	1,60	149B2594				

* $D_y = 700-1000$ мм — по запросу.

Номограммы потерь расхода

Примечание:

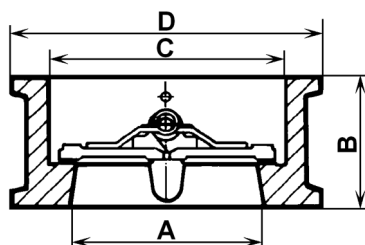
- (сплошная линия) — затвор полностью открыт.
- (пунктирная линия) — затвор в стадии открытия.

Номограммы потерь расхода
(продолжение)



Габаритные размеры

D_y , мм	Тип	A, мм	B, мм	C, мм	D, мм	Масса, кг
50	895	50	54	60	109	1,2
65		65	54	73	129	1,8
80		80	57	89	144	2,9
100		100	64	114	164	3,9
125		125	70	141	194	5,8
150		150	76	168	220	8
200		200	95	219	275	14
250		250	108	273	330	22
300		300	143	324	380	34
350		350	184	356	440	75
400	805	400	191	406	491	105
450		450	203	457	541	144
500		500	213	508	596	186
600		600	222	610	698	240
700	По запросу					
800						
900						
1000						



Техническое описание

Обратные клапаны для сточных вод с шаровым затвором типа 408 и 408F (D_y = 50–350 мм)

Описание и область применения



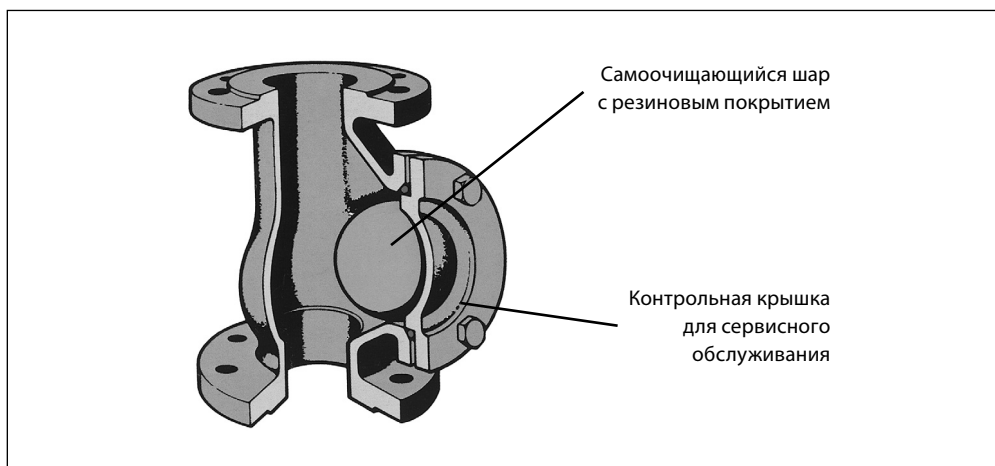
Преимущества и характеристики

- Простая конструкция.
- Обеспечивают полный проход.
- Специально разработаны для сточных вод, вязких и шламовых жидкостей.
- Малые потери напора.

Применение:

- системы сточных вод;
- очистные системы и сооружения;
- горная промышленность.

Устройство



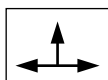
Устройство
(продолжение)

Тип 408 с «тонущим» шаром
Корпус:

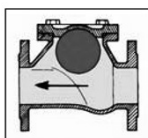
- для D_y = 50–125 мм — серый чугун с эпоксидным покрытием;
- для D_y = 150–350 мм — высокопрочный чугун с эпоксидным покрытием.

Шар (тонущий):

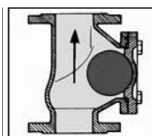
- для D_y = 50–100 мм — алюминий с NBR-покрытием;
- для D_y = 125, 250, 300, 350 мм — серый чугун с NBR-покрытием;
- для D_y = 150, 200 мм — серый чугун с NR-покрытием (натуральная резина).

Установка:


- на горизонтальном трубопроводе (ниша для шара должна быть выше оси трубопровода):



- на вертикальном трубопроводе, поток среды снизу вверх:


Рабочие среды:

- сточные воды, бытовые сточные воды;
- вязкие, загрязненные жидкости.

Температура: от -10—60 °С.

Тип 408F с «плавающим» шаром
Корпус:

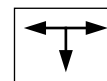
- для D_y = 50–125 мм — серый чугун с эпоксидным покрытием;
- для D_y = 150–350 мм — высокопрочный чугун с эпоксидным покрытием.

Шар (плавающий):

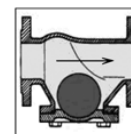
- сталь с NR-покрытием (натуральная резина).

Дополнительно клапан может применяться:

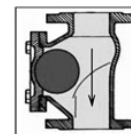
- как клапан, предохраняющий емкости от переполнения,
- как клапан для выпуска воздуха из емкостей или трубопроводов (воздухоотводчик).

Установка:


- на горизонтальном трубопроводе (ниша для шара должна быть ниже оси трубопровода):



- на вертикальном трубопроводе поток среды сверху вниз:


Рабочие среды:

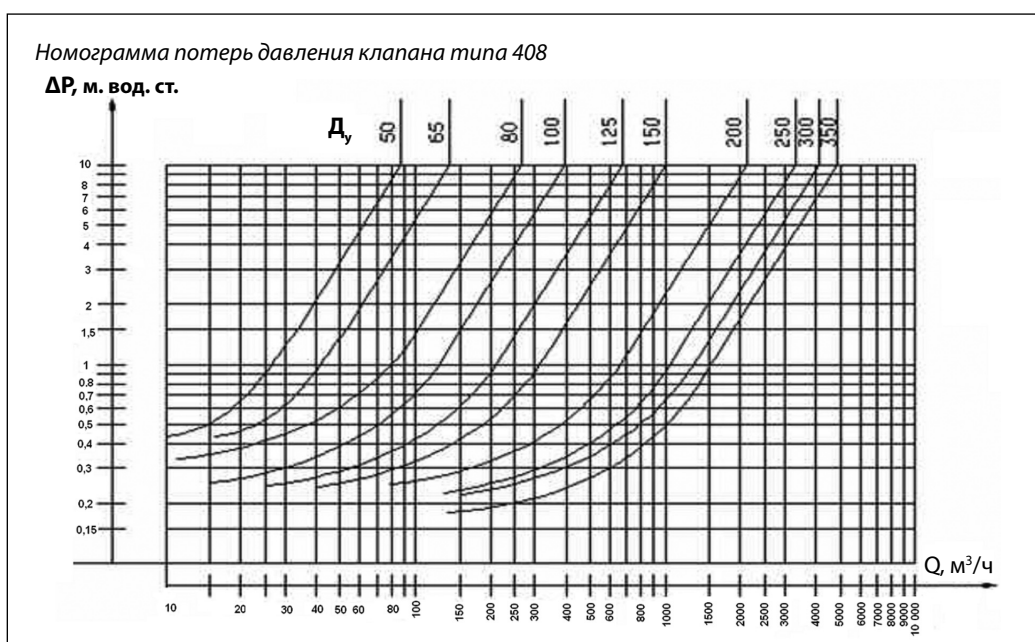
- сточные воды, бытовые сточные воды;
- вязкие, загрязненные жидкости.

Температура: от -10—60 °С.

Кодовые номера для заказа и краткие характеристики клапана типа 408

Условный проход D _y , мм	Присоединительный размер фланцев, соответствующий P _y , бар.	Максимальное давление, бар	Условная пропускная способность K _v , м ³ /ч	ζ	Минимальное давление открытия клапана, мм вод. ст.		Кодовый номер
					↑	↔	
50	10/16	10	87	1,30	25	Около 0	149B2471
65			137	1,50	30		149B2238
80			267	0,90	160		149B2239
100			396	1,10	160		149B2240
125			671	0,85	170		149B2474
150			890	1,00	200		149B2905
200	10	10	2116	0,56	250	149B2906	149B2907
250			3307	0,56	180	149B2907	
300			4115	0,75	200	149B2908	
350			4850	1,00	220	220	149B2909

Номограммы потерь давления клапана типа 408

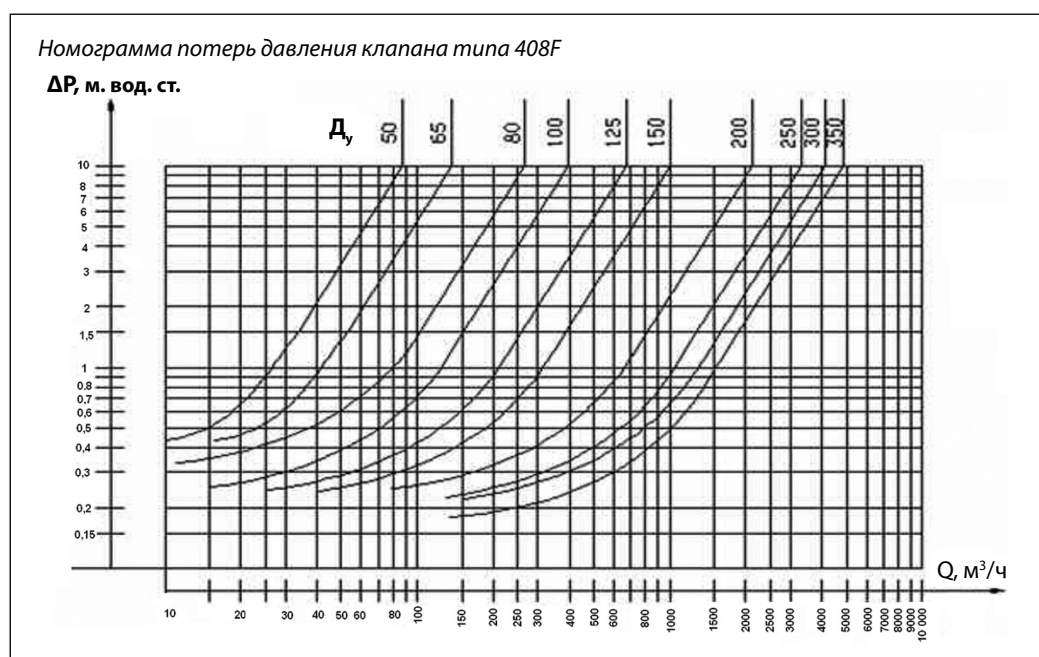


Габаритные размеры клапана типа 408

D _y , мм	B, мм	C, мм	D, мм	Масса, кг
50	200	165	186	9,2
65	240	185	211	12,5
80	260	200	247	20,4
100	300	220	284	26,5
125	350	250	335	40,4
150	400	285	380	37,7
200	500	340	482,5	71,5
250	600	400	593,5	127
300	700	455	725,5	219
350	875	505	820	346

Кодовые номера для заказа и краткие характеристики клапана типа 408F

Условный проход D _y , мм	Присоединительный размер фланцев, соответствующий P _y , бар.	Максимальное давление, бар	Условная пропускная способность K _v , м ³ /ч	ζ	Кодовый номер
50	10/16	10	87	1,30	149B14466
65			137	1,50	149B14609
80			267	0,90	149B14623
100			396	1,10	149B1422
125			671	0,85	149B14366
150	890		1,00	149B2905F	
200	10		2116	0,56	149B2906F
250			3307	0,56	149B2907F
300			4115	0,75	149B2908F
350			4850	1,00	149B2909F

Номограммы потерь давления клапана типа 408F

Габаритные размеры клапана типа 408F

	D _y , мм	B, мм	C, мм	D, мм	Масса, кг
	50	200	165	186	9,2
65	240	185	211	12,5	
80	260	200	247	20,4	
100	300	220	284	26,5	
125	350	250	335	40,4	
150	400	285	380	37,7	
200	500	340	482,5	71,5	
250	600	400	593,5	127	
300	700	455	725,5	219	
350	875	505	820	346	

Техническое описание

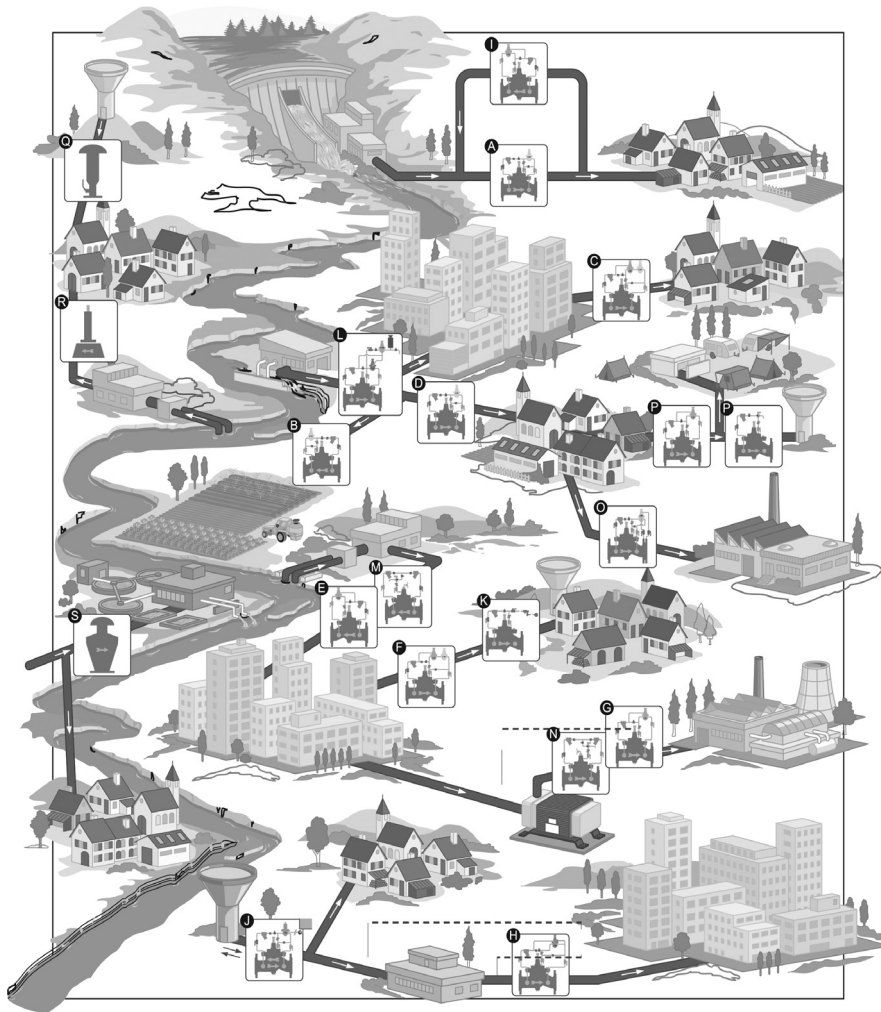
Регулирующие клапаны Danfoss

Вне зависимости от целевого назначения воды и водных систем сети распределительных трубопроводов невероятно сложны и масштабны по размерам.

Каждое изменение сети, каждое новое подключение потребителя влечет за собой появление дисбаланса давлений, провоцирует появление воздушных карманов в трубопроводах. Оставленные без реакции эти изменения обуславливают перерасход воды и электроэнергии.

Основное предназначение регулирующих клапанов во всем их многообразии — восстановление и поддержание баланса водных систем в соответствии с установленными значениями параметров.

Danfoss производит широкий спектр регулирующих клапанов для самого разнообразного применения в системах водоснабжения и водоотведения.



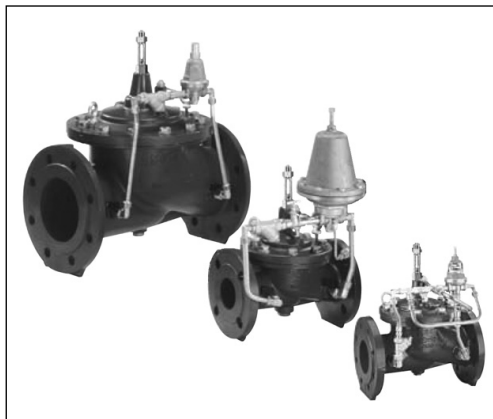
A	C101 — снижает давление от источника воды перед низкорасположенными потребителями
B	C101 — снижает давление в ирригационных системах
C	C104 — обеспечивает постоянное давление «до себя» и понижение давления на установленное значение
D	C101 — снижает давление при большой производительности насосов
E	S301 — предохраняет от избыточного разрежения глубинные и повысительные насосы при их недостаточной мощности
F	S104 — гарантирует поддержание необходимого давления «до себя» при водоснабжении зон низкого давления
G	S301 — предохраняет насосы от слишком низкого давления во всасывающем патрубке
H	S306 — поддерживает постоянный перепад давления на насосе для поддержания постоянного расхода
I	S401 — предохраняет системы от избыточного давления, вызванного, например, неисправностями клапанов C100 или быстрым закрытием обратных клапанов

J	C201 — регулятор уровня двойного действия, позволяет управлять как заполнением, так и опорожнением резервуаров
K	S701 — управляет уровнем воды в резервуаре с помощью поплавковой системы
L	S301 — защищает насосные станции от гидроударов, вызванных пуском, остановкой насосов, авариями электропитания
MN	S601 — устраняет колебания давления при пуске или остановке насосов
O	S901 — поддерживает постоянный расход у потребителя
P	S301, S801 — позволяет переключать подачу воды между 2 системами (например, заполнение резервуара для пикового водопотребления)
Q	VE120, VE320 — воздушные клапаны для установки на трубопроводах чистой воды
R	AV900 — предохранительный клапан сброса давления защищает от гидроудара
S	VE330 — воздушный клапан для установки на канализационных сетях

Техническое описание

Регулирующие клапаны

Общее описание



Автоматические регулирующие клапаны прямого действия предназначены для управления и поддержания давления и/или расхода среды без дополнительных приводов.

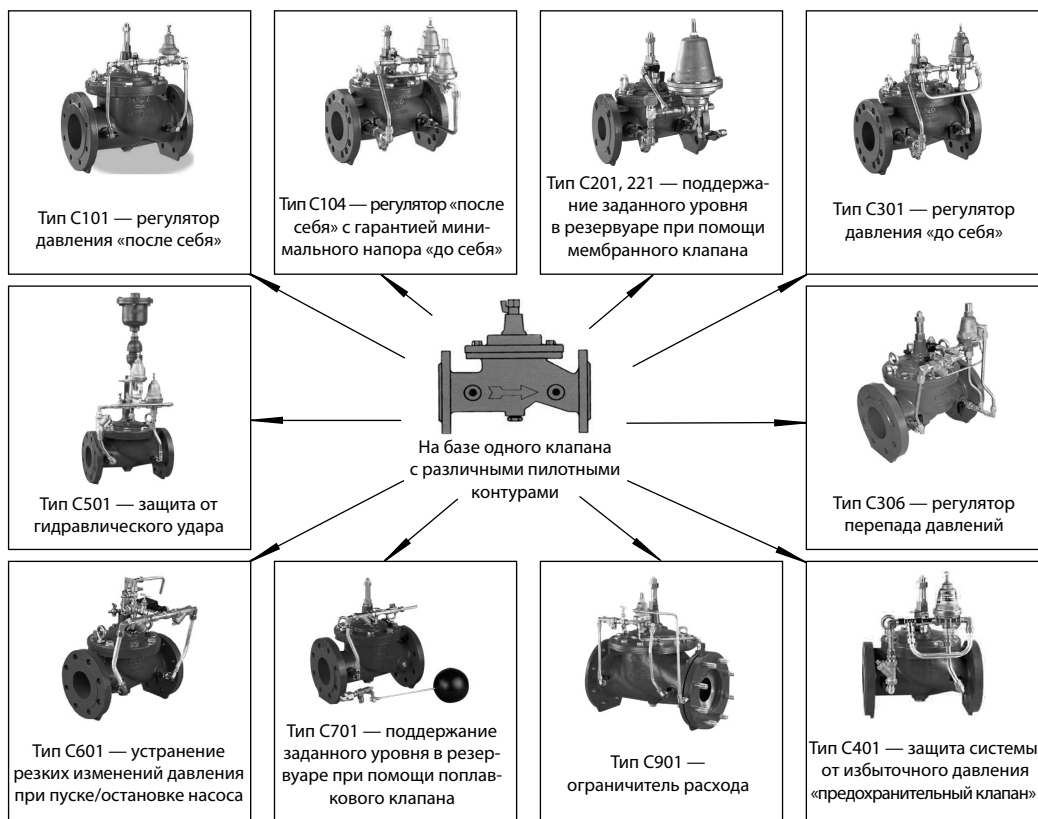
Регулирующие клапаны состоят из 2 основных частей:

- основной клапан имеет одинаковую конструкцию для всех применений;
- пилотный (управляющий) контур, отличается конструкцией для каждого варианта применения.

Преимущества регулирующих клапанов Danfoss и выгоды для потребителя

- Большинство регулирующих клапанов являются регуляторами прямого действия, независимыми от электропитания, что значительно повышает надежность управления водными системами.
- Широкий спектр выпускаемых клапанов позволяет найти решение практически для любой задачи управления водоснабжением.
- Каждый клапан собирается, настраивается и тестируется в заводских условиях в соответствии с требуемыми потребителем параметрами, указанными при заказе, что гарантирует соответствие клапана заявленным параметрам.
- Все модификации регулирующих клапанов выпускаются на базе единого основного клапана, что снижает количество необходимых запасных частей для обслуживания и ремонта клапанов.
- Устойчивость конструкции и материалов к высокому давлению — до 25 бар и температуре — до 90 °С увеличивает диапазон применения и надежность клапанов при использовании в системах холодного водоснабжения.

Основные типы регулирующих клапанов Danfoss



- C101 уменьшает и поддерживает постоянное пониженное давление «после себя» независимо от изменения давления до регулятора и водоразбора после регулятора;
- C201 поддерживает заданный уровень в накопительном резервуаре и предотвращает резервуар от переполнения;
- C301 поддерживает заданное давление «до себя» независимо от водоразбора после регулятора;
- C401 устанавливается для защиты системы от избыточного давления, открывается при избыточном давлении и остается открытым пока присутствует избыточное давление. Отводит избыточную воду в резервуар, зону с низким давлением, а также осуществляет сброс;
- C501 защищает насосные станции от гидроударов, вызванных пуском, остановкой насосов, авариями в электроснабжении насосных станций;
- C601 устраняет резкое изменение давления при пуске/остановке насосного оборудования за счет медленного открытия/закрытия основного клапана. Клапан управляется соленоидным пилотным клапаном, включенным в цепь управления насосами.

- C701 поддерживает заданный уровень в накопительном резервуаре и предотвращает резервуар от переполнения;
- C901 ограничивает максимальный расход независимо от изменений давлений до и после него.

Существуют другие регулирующие клапаны, использующие варианты управляющих контуров:

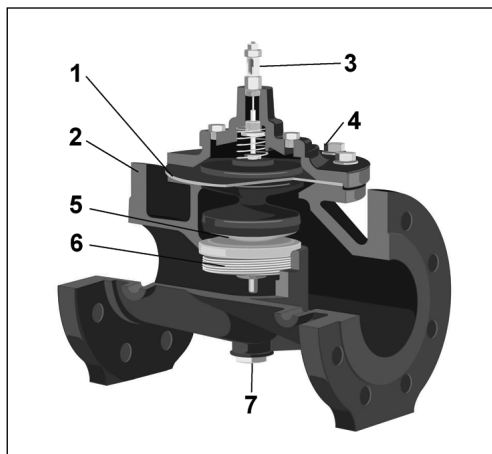
- для поддержания постоянного перепада давления на клапане или насосе;
- то же, но для поддержания постоянного минимального давления перед клапаном;
- электрически управляемые клапаны (с помощью соленоидных клапанов);

Информация по данному оборудованию предоставляется по индивидуальному запросу.

Техническое описание

Регулирующие клапаны — ОСНОВНОЙ КЛАПАН

Описание и область применения



Основной клапан имеет одинаковую конструкцию для всех применений.

Рабочие среды: чистая вода.

№	Наименование	Материал
1	Мембрана	Армированный EPDM
2	Корпус	Высокопрочный чугун GGG40
3	Индикатор положения со сливным краном	Латунь, нержавеющая сталь
4	Болты	Нержавеющая сталь
5	Обтекаемый затвор клапана	Нержавеющая сталь
6	Седло клапана	Нержавеющая сталь
7	Сливная заглушка	Латунь

Подбор диаметра регулирующего клапана, кроме типа С901

D _y	Расход Q, м ³ /ч		K _v		ζ
	минимальный	максимальный	м ³ /ч	л/с	
1½"	0,52	20,34	26,35	7,32	5,78
40 мм	0,675	32	45,66	12,68	1,93
50 мм	0,675	32	45,66	12,68	4,7
65 мм	0,855	54	57,75	16,08	8,39
80 мм	1,6	82	80	22,22	10
100 мм	2,72	127	136	37,78	8,47
125 мм	4,4	199	220	61,11	7,9
150 мм	5,28	286	264	73,33	11,38
200 мм	13,5	509	600	166,67	6,96
250 мм	25	795	900	250	7,56
300 мм	40,9	1145	1224	340	8,47

Максимальный расход через клапан рассчитан исходя из скорости среды 4,5 м/с. При подборе клапанов необходимо учитывать диапазон изменения расхода и соотношение давлений во избежание кавитации и повышенного износа клапана. Возможно, потребуется установка нескольких клапанов.

Для определения потерь напора в регулирующем клапане следует воспользоваться значениями K_v или приведенной ниже номограммой.

Подбор диаметра регулирующего клапана, кроме тип С901
(продолжение)

Номограмма потерь давления при полностью открытом клапане
Характеристики полностью открытого клапана

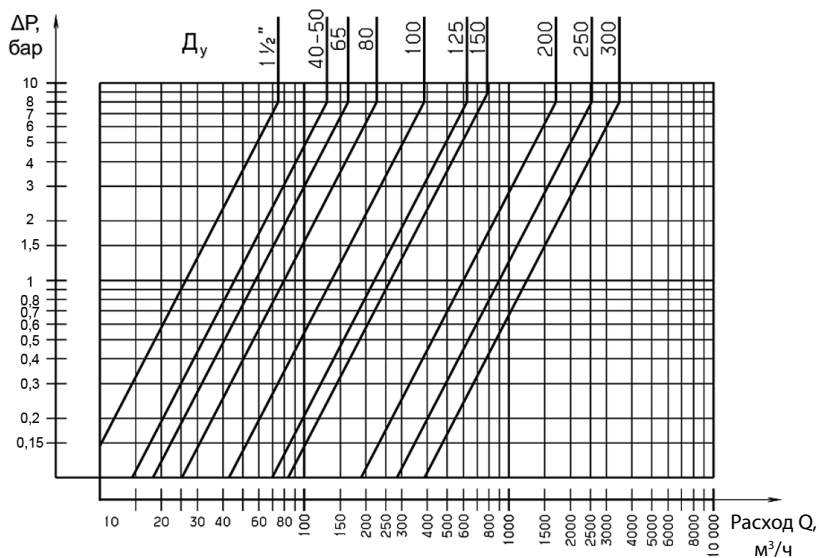
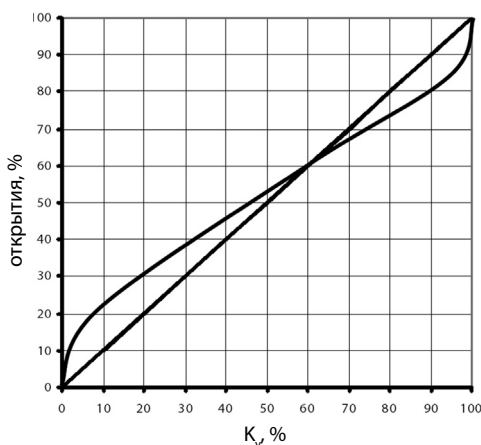
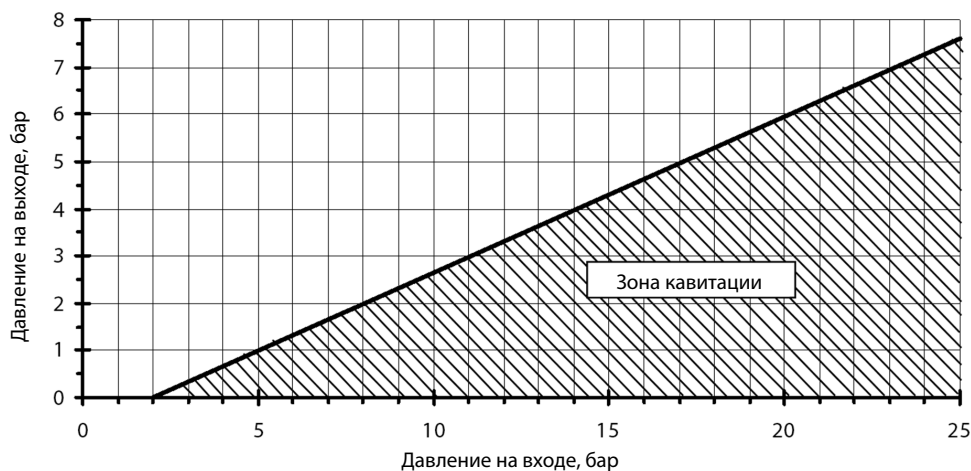


График зависимости пропускной способности K_v от степени открытия клапана



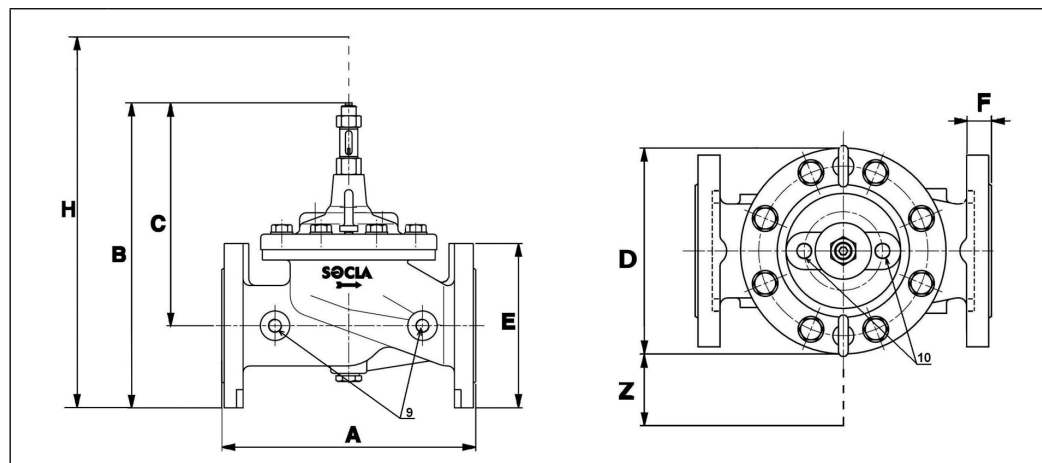
Кавитация



Подбор клапана с учетом кавитации
Слишком большая разность давлений и слишком низкое давление после регулятора могут стать причинами повреждения основного клапана вследствие кавитации.

Для определения режима работы регулирующего клапана следует воспользоваться графиком. Если режим работы клапана находится в кавитационной зоне, то необходимо уменьшить разность давлений, установив последовательно несколько регуляторов.

Габаритные размеры клапана, кроме типа С901



Д _y	A, мм	B, мм	C, мм	D, мм	E, мм	F, мм	H ¹⁾ , мм, кроме типа С501	H ¹⁾ , мм, для типа С501	Z ²⁾ , мм	Масса, кг	Ø9, дюймы	Ø10, дюймы
BP 1½"	230	267	210	170	—	—	400	800	254	8	¼	¾
40	230	285	210	170	152	23	400	800	254	12	¼	¾
50	230	285	210	170	161	23	400	800	254	13	¼	¾
65	290	352	257	200	185	24	470	770	254	21	¾	¼
80	310	372	272	217	200	26	500	790	254	26	¾	¾
100	350	423	302	241	235	28	510	810	254	39	¾	¾
125	400	506	371	296	270	30	570	870	254	59	¾	¾
150	480	551	401	363	300	20	650	1070	254	73	¾	¾
200	600	709	529	467	360	22	750	1150	254	122	¾	¾
250	730	844	631	587	425	24	900	1260	254	208	½	½
300	850	975	730	680	486	27	1100	1370	254	328	½	½

¹⁾ Высота пилотного контура.

²⁾ Ширина пилотного контура.

Обслуживание клапанов

Каждые 6 или 12 месяцев, в зависимости от качества воды, проводится профилактическое обслуживание регуляторов, в процессе которого необходимо:

- промыть верхнюю камеру управления через индикатор положения;
- провести несколько циклов «открыть/закрыть» шаровых кранов пилотного контура;
- очистить фильтр пилотного контура и фильтр, установленный на основной линии;
- проверить работу регулятора.

Каждые 5 лет следует проводить общее обслуживание включающее:

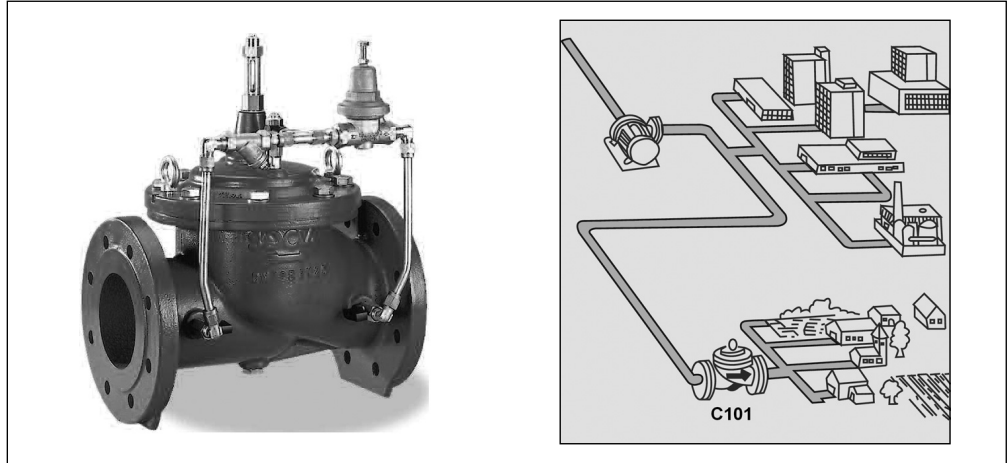
- разборку;
- очистку основного и пилотного клапана;
- профилактическую замену прокладок и уплотнений. (Пожалуйста, консультируйтесь с нами!);
- повторную сборку и испытания.

Регулирующие клапаны поставляются собранными, настроенными и испытанными в заводских условиях согласно заявленным параметрам.

Техническое описание

Регулирующий клапан типа C101. Регулятор давления «после себя»

Описание и область применения



Регулирующий клапан C101 уменьшает и поддерживает постоянное пониженное давление «после себя» независимо от изменения давления до регулятора и водоразбора после него.

Рабочие среды: чистая вода.
Максимальная температура: +90 °С.
Минимальное давление: 1 бар.
 Не допускать замерзания воды в пилотном контуре.

Применение:

- насосные станции,
- распределение воды.

Применение клапана типа C101 позволяет:

- 1) стабилизировать гидравлический режим сети водоснабжения,
- 2) снизить расходы на ремонтно-восстановительные работы за счет сокращения количества прорывов в сети,
- 3) уменьшить потери воды,
- 4) сократить расход воды за счет оптимизации режима работы сети,
- 5) уменьшить нагрузку на насосное оборудование.

Установка

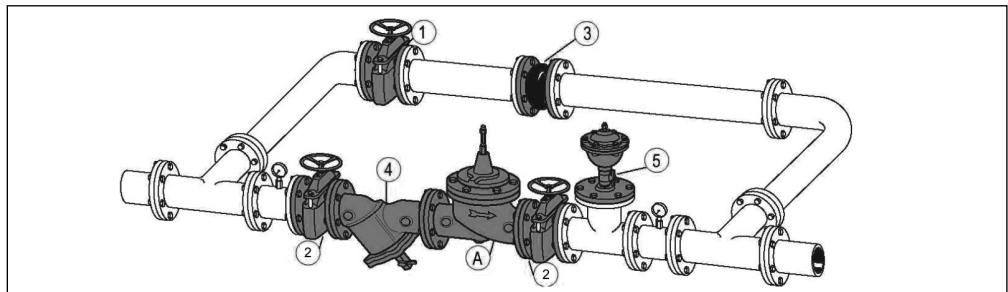
Горизонтальная установка

Клапан устанавливается крышкой вверх. Максимальное отклонение от вертикали должно быть не более 45°.

Вертикальная установка

Требуется замена пружины основного клапана (опция) по запросу.

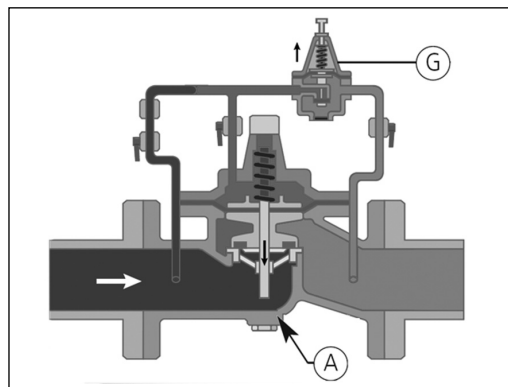
Пример установки регулирующего клапана типа C101



	Наименование
A	Основной клапан
1	Отсечной клапан байпасного трубопровода
2	Отсечные клапаны основного трубопровода
3	Гибкая вставка
4	Фильтр
5	Автоматический воздухоотводчик

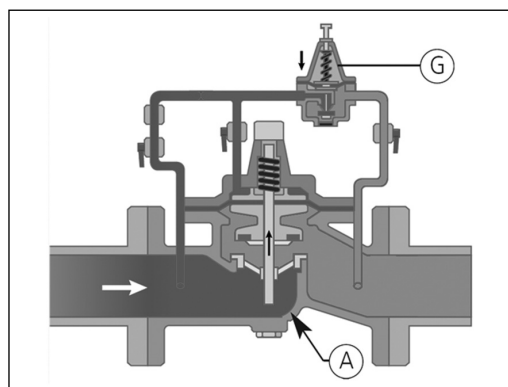
Рекомендуется установить сетчатый фильтр перед клапаном, а за клапаном — автоматический воздушный клапан одинарного действия.

Принцип работы



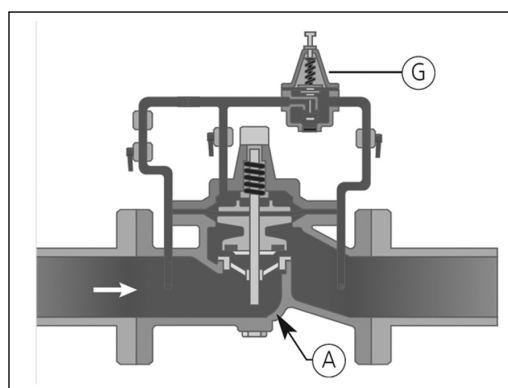
Закрытие

При отсутствии водоразбора пилотный клапан G закрывается. При этом камера управления наполняется водой, и основной клапан A закрывается, повторяя движения «пилота».



Открытие

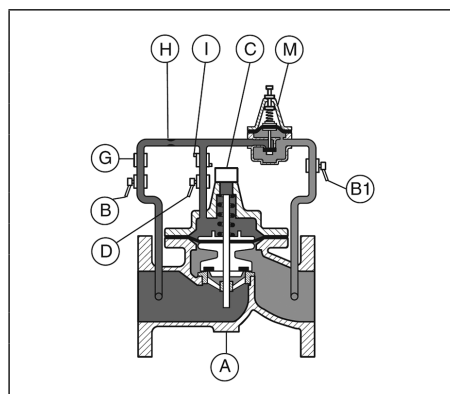
При водоразборе пилотный клапан («пилот») G открывается. При этом вода из верхней камеры (камеры управления) выходит, и основной клапан A также открывается, повторяя движения «пилота».



Регулирование

Изменение водоразбора влечет за собой изменение давления после регулятора. Соответственно, изменяется и давление на выходе «пилота» и под мембраной «пилота» G. Следовательно, изменяется сила, противодействующая упругости пружины «пилота» G. Затвор «пилота» двигается в сторону действия большей силы до тех пор, пока силы не уравновесятся. (Это произойдет тогда, когда давление на выходе регулятора будет соответствовать необходимому (установленному) давлению.) Затвор «пилота» G при этом может занимать любое промежуточное положение, равно как и затвор основного клапана, который повторяет движения затвора пилота, — происходит регулирование.

Устройство и материалы



Поз.	Наименование	Материал
A	Основной клапан	Высокопрочный чугун
B	Отсекающий клапан	Никелированная латунь
B1	Отсекающий клапан	Никелированная латунь
C	Индикатор положения	Нержавеющая сталь/латунь
D	Отсекающий кран	Никелированная латунь
G	Фильтр	Латунь
H	Диафрагма	Нержавеющая сталь/латунь
I	Ограничитель потока	Латунь
M	Пилотный клапан	Бронза/нержавеющая сталь/латунь

Номенклатура и кодовые номера для заказа

Эскиз	D _y мм	Максимальное давление, бар	Присоединительный размер, соответ- ствует P _y	K _{v37}		Мин. расход через клапан, м ³ /ч	Макс. расход через клапан, м ³ /ч	Кодовый номер
				м ³ /ч	л/с			
	40	25	Резьба 1½"	26,35	7,32	0,52	20,34	149B001149
	40	25	10/16/25	45,66	12,68	0,675	32	149B001158
	50	25	10/16/25	45,66	12,68	0,675	32	149B001175
	65	25	10/16/25	57,75	16,08	0,855	54	149B10106N
	80	25	10/16/25	80	22,22	1,6	82	149B10108N
	100	16	10/16	136	37,78	2,72	127	149B10110N
	100	25	25	136	37,78	2,72	127	149B001285
	125	16	10/16	220	61,11	4,4	199	149B10111N
	125	25	25	220	61,11	4,4	199	149B001301
	150	16	10/16	264	73,33	5,28	286	149B10112N
	150	25	25	264	73,33	5,28	286	149B001329
	200	10	10	600	166,67	13,5	509	149B10114N
	200	16	16	600	166,67	13,5	509	149B001342
	200	25	25	600	166,67	13,5	509	149B001345
	250	10	10	900	250	25	795	149B10115N
	250	16	16	900	250	25	795	149B001352
	250	25	25	900	250	25	795	149B001354
	300	10	10	1224	340	40,9	1145	149B10116N
	300	16	16	1224	340	40,9	1145	149B001361
300	25	25	1224	340	40,9	1145	149B001362	

Параметры для заказа

Кодовые номера даны для клапанов, которые устанавливаются на горизонтальном трубопроводе.

Для заказа регулирующего клапана типа С101 необходимо указывать:

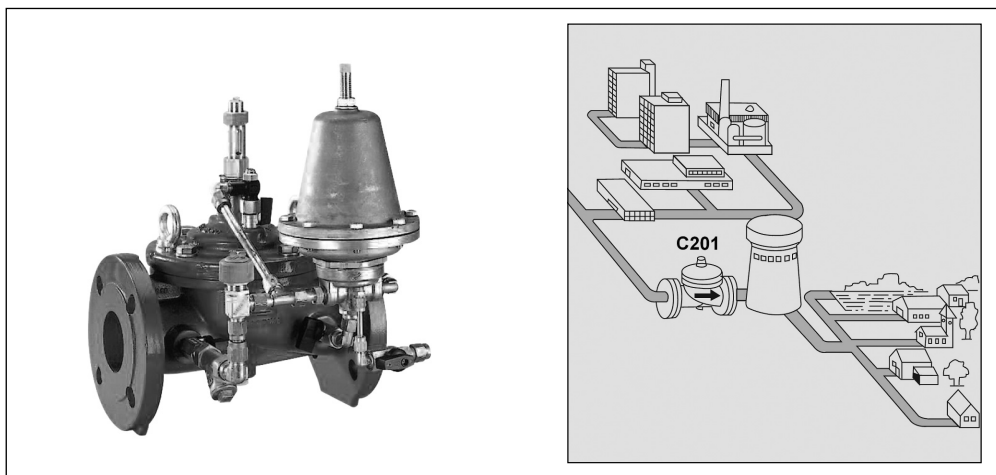
- кодовый номер;
- расход через клапан (минимальный, максимальный);
- максимальное и минимальное давление перед клапаном;
- требуемое давление ПОСЛЕ клапана.

Техническое описание

Регулирующий клапан типа C201 RB.

Поддержание заданного уровня в резервуаре — нижнее подсоединение питающего трубопровода к резервуару

Описание и область применения



Клапан предназначен:

- для поддержания постоянного заданного уровня в резервуаре,
- для предотвращения переполнения резервуара.

Применение:

- накопительные резервуары.

Рабочие среды: чистая вода.

Максимальная температура: +90 °С.

Минимальное давление:

1,2 бар (минимальная высота столба воды в резервуаре относительно клапана).

Диапазон работы клапана:

от 12 до 55 м вод. ст. относительно клапана

Точность поддержания уровня воды: ±15 см.

Не допускать замерзания воды в пилотном контуре!

Установка

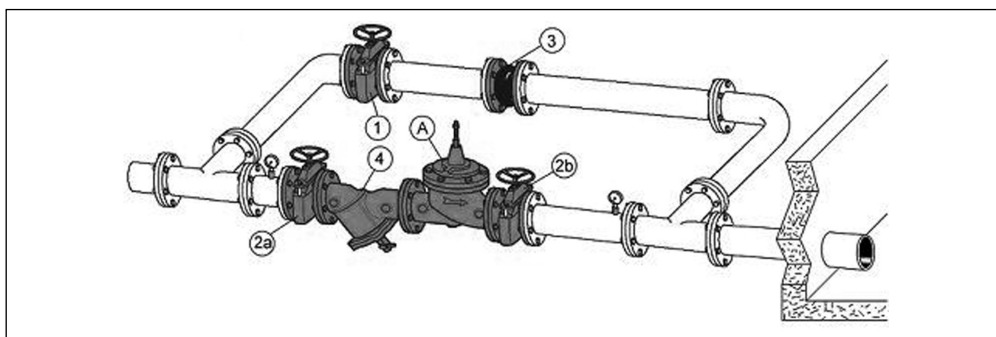
Горизонтальная установка

Клапан устанавливается крышкой вверх. Максимальное отклонение от вертикали должно быть не более 45°.

Вертикальная установка

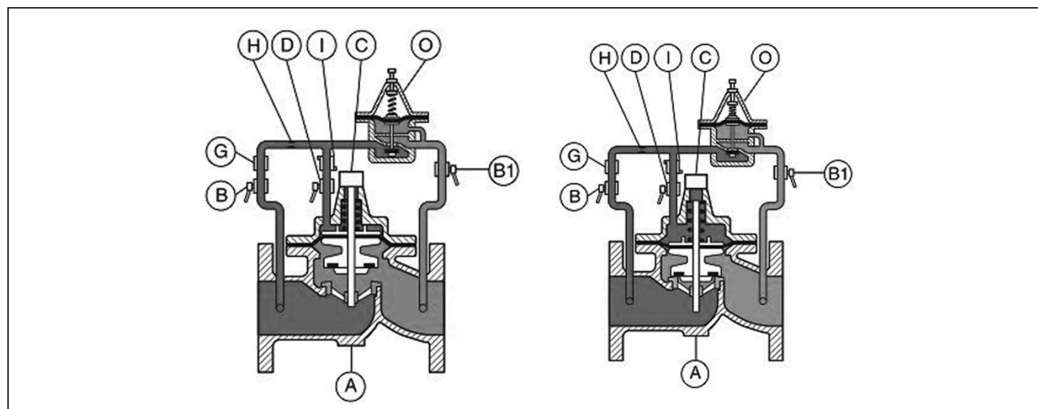
Требуется замена пружины основного клапана (опция) по запросу.

Пример установки регулирующего клапана типа C201



Поз.	Наименование
1	Запорный клапан
2a	Запорный клапан
2b	Запорный клапан
3	Резиновая вставка
4	Сетчатый фильтр

Рекомендуется установить сетчатый фильтр перед клапаном.

Принцип работы


Как только уровень в емкости станет ниже заданного, пилотный клапан О откроется. Верхняя камера основного клапана А частично опорожнится, клапан А откроется, и емкость начнет заполняться.

Как только уровень воды в емкости достигнет заданного уровня, пружина пилотного клапана О сожмется, пилотный клапан О закроется. Давление воды, поступающей из подводящего трубопровода в верхнюю камеру основного клапана А, воздействует на мембрану основного клапана, клапан А закрывается.

Поз.	Наименование	Материал
A	Основной клапан	Высокопрочный чугун
B	Отсечной клапан	Никелированная латунь
B1	Отсечной клапан	Никелированная латунь
C	Индикатор положения с дренажом	Нержавеющая сталь/латунь
D	Отсечной клапан	Никелированная латунь
G	Сетчатый фильтр	Латунь
H	Игольчатый клапан	Нержавеющая сталь/латунь
I	Регулятор потока	Латунь
O	Пилотный клапан C201	Латунь/нержавеющая сталь/бронза

Номенклатура и кодовые номера для заказа

Эскиз	D _y мм	Максимальное давление, бар	Присоединительный размер, соответствует P _y	K _{v25}		Мин. расход через клапан, м ³ /ч	Макс. расход через клапан, м ³ /ч	Кодовый номер
				м ³ /ч	л/с			
	40	25	Резьба 1½"	26,35	7,32	0,52	20,34	149B002292
	40	25	10/16/25	45,66	12,68	0,68	32	149B002294
	50	25	10/16/25	45,66	12,68	0,68	32	149B002299
	65	25	10/16/25	57,75	16,08	0,86	54	149B20106N
	80	25	10/16/25	80	22,22	1,60	82	149B20108N
	100	16	10/16	136	37,78	2,72	127	149B20110N
	100	25	25	136	37,78	2,72	127	149B012505
	125	16	10/16	220	61,11	4,40	199	149B20111N
	125	25	25	220	61,11	4,40	199	По запросу
	150	16	10/16	264	73,33	5,28	286	149B20112N
	150	25	25	264	73,33	5,28	286	По запросу
	200	10	10	600	166,67	13,50	509	149B20114N
	200	16	16	600	166,67	13,50	509	149B002322
	200	25	25	600	166,67	13,50	509	149B002325
	250	10	10	900	250	25,00	795	149B20115N
	250	16	16	900	250	25,00	795	149B014245
	250	25	25	900	250	25,00	795	По запросу
	300	10	10	1224	340	40,90	1145	149B20116N
	300	16	16	1224	340	40,90	1145	149B014247
	300	25	25	1224	340	40,90	1145	По запросу

Параметры для заказа

Кодовые номера даны для клапанов, которые устанавливаются на горизонтальном трубопроводе, введенном в резервуар снизу.

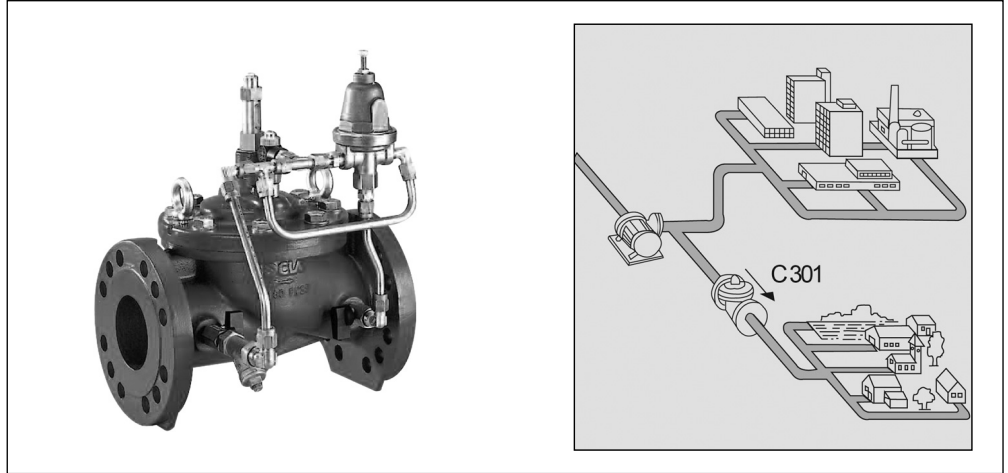
Для заказа регулирующего клапана типа C201 необходимо указывать:

- кодовый номер;
- максимальное давление до клапана;
- расход среды через клапан;
- требуемую высоту уровня воды в емкости относительно клапана.

Техническое описание

Регулирующий клапан типа С301. Регулятор давления «до себя»

Описание и область применения



Регулирующий клапан типа С301 предназначен для регулирования и поддержания давления «до себя» на постоянной установленной величине независимо от колебаний давления и расхода.

Регулирующий клапан типа С301:

- обеспечивает стабильное требуемое давление в зоне до клапана,
- стабилизирует гидравлический режим сети,
- снижает нагрузку на насосное оборудование.

Применение:

- насосные станции,
- распределение воды.

Рабочие среды: чистая вода.

Максимальная температура: +90 °С.

Минимальное давление: 1 бар.

Не допускать замерзания воды в пилотном контуре!

Установка

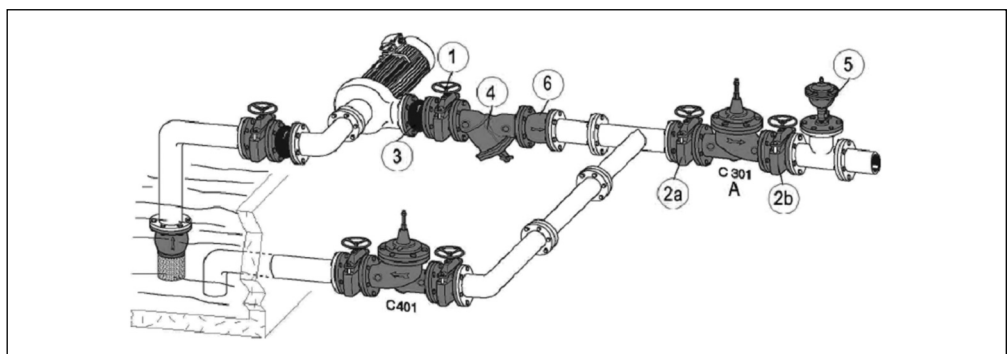
Горизонтальная установка

Клапан устанавливается крышкой вверх. Максимальное отклонение от вертикали должно быть не более 45°.

Вертикальная установка

Требуется замена пружины основного клапана (опция) по запросу.

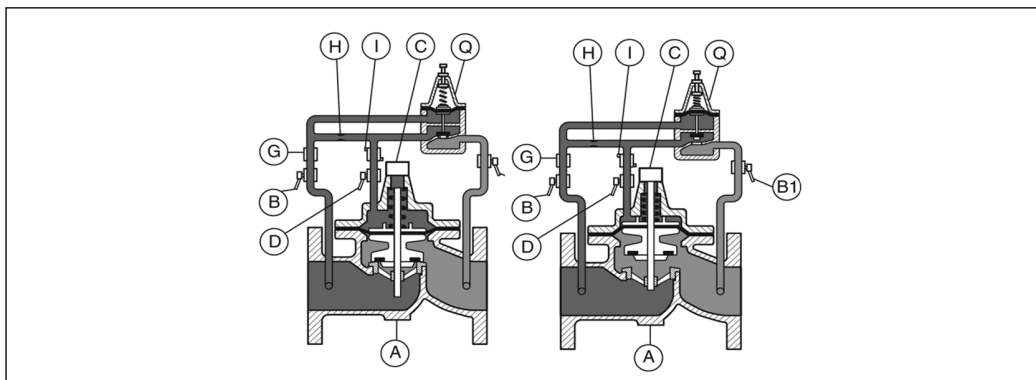
Пример установки регулирующего клапана С301



Поз.	Наименование
A	Основной клапан
2а, 2б	Отсечные клапаны основного трубопровода
3	Гибкая вставка
4	Фильтр
5	Автоматический воздухоотводчик
C401	Клапан для защиты системы от избыточного давления
4	Сетчатый фильтр

Рекомендуется установить сетчатый фильтр перед клапаном, а за клапаном — автоматический воздушный клапан одноразового действия.

Принцип работы



Закрытие

Если давление до клапана меньше настроенного, то пилотный клапан Q закрывается и давление в пилотном контуре передает усилие на мембрану основного клапана А. Объем над мембраной находится под давлением, и клапан закрывается.

Открытие

При возрастании регулируемого давления свыше установленного значения пилотный клапан Q открывается, что приводит к уменьшению давления над мембраной основного клапана А. Он открывается до тех пор, пока давление «до себя» не достигнет настроенного значения.

Поз.	Наименование	Материал
A	Основной клапан	Высокопрочный чугун
B	Отсекающий клапан	Никелированная латунь
B1	Отсекающий клапан	Никелированная латунь
C	Индикатор положения	Нержавеющая сталь/латунь
D	Отсекающий кран	Никелированная латунь
G	Фильтр	Латунь
H	Игольчатый клапан	Нержавеющая сталь или латунь
I	Ограничитель потока	Латунь
Q	Пилотный клапан	Бронза/нержавеющая сталь/латунь

Номенклатура и кодовые номера для заказа

Эскиз	D _y мм	Максимальное давление, бар	Присоединительный размер, соответствует P _y	K _{vs,r}		Мин. расход через клапан, м³/ч	Макс. расход через клапан, м³/ч	Кодовый номер
				м³/ч	л/с			
	40	25	Резьба 1½"	26,35	7,32	0,52	20,34	149B007871
	40	25	10/16/25	45,66	12,68	0,675	32	149B007872
	50	25	10/16/25	45,66	12,68	0,675	32	149B007875
	65	25	10/16/25	57,75	16,08	0,855	54	149B30106N
	80	25	10/16/25	80	22,22	1,6	82	149B30108N
	100	16	10/16	136	37,78	2,72	127	149B30110N
	100	25	25	136	37,78	2,72	127	149B007907
	125	16	10/16	220	61,11	4,4	199	149B30111N
	125	25	25	220	61,11	4,4	199	149B007915
	150	16	10/16	264	73,33	5,28	286	149B30112N
	150	25	25	264	73,33	5,28	286	149B007922
	200	10	10	600	166,67	13,5	509	149B30114N
	200	16	16	600	166,67	13,5	509	149B007925
	200	25	25	600	166,67	13,5	509	149B021566
	250	10	10	900	250	25	795	149B30115N
	250	16	16	900	250	25	795	149B018101
	250	25	25	900	250	25	795	149B021568
300	10	10	1224	340	40,9	1145	149B30116N	
300	16	16	1224	340	40,9	1145	149B007934	
300	25	25	1224	340	40,9	1145	149B021564	

Параметры для заказа

Кодовые номера даны для клапанов, которые устанавливаются на горизонтальном трубопроводе.

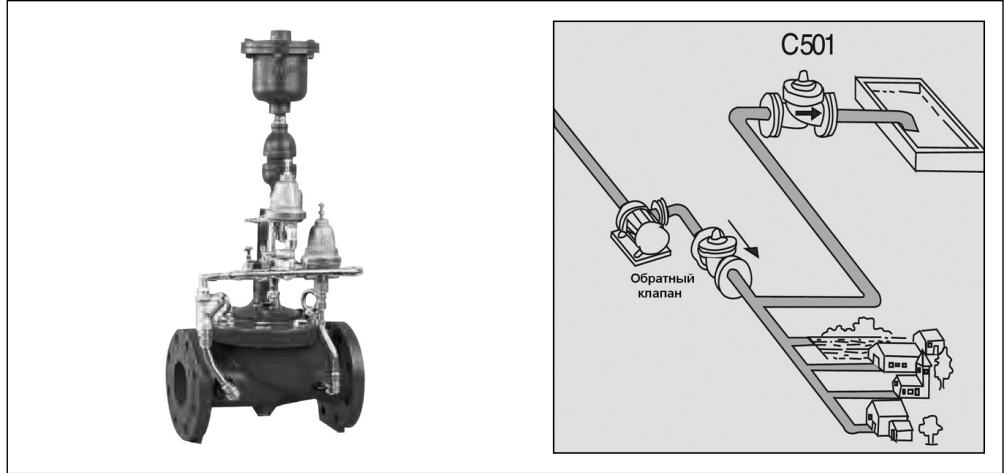
Для заказа регулирующего клапана тип С301 необходимо указывать:

- кодовый номер;
- расход через клапан (минимальный, максимальный);
- максимальное давление перед клапаном;
- требуемое давление ДО клапана.

Техническое описание

Регулирующий клапан типа C501. Защита от гидроудара

Описание и область применения



Клапан C501 защищает от неконтролируемого роста давления (гидравлического удара), возникающего в случае прекращения электроснабжения насосных агрегатов или их аварийной остановки.

Рабочие среды: чистая вода.
Максимальная температура: +90 °С.
Минимальное давление: 1 бар.

Не допускать замерзания воды в пилотном контуре!

Регулирующий клапан типа C501:

- снижает риск возникновения аварийных ситуаций;
- уменьшает расходы на ремонтно-восстановительные работы за счет снижения порывов сети;
- сокращают потери воды за счет снижения количества аварийных ситуаций.

Применение:

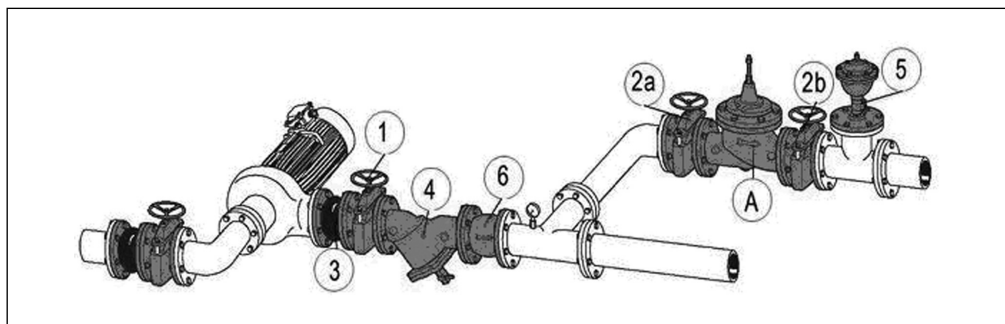
- насосные станции,
- распределение воды.

Установка

Горизонтальная установка
 Клапан устанавливается крышкой вверх.

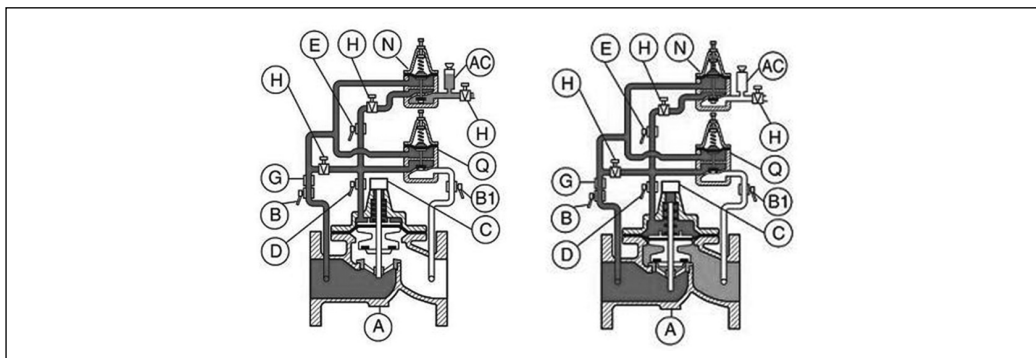
Максимальное отклонение от вертикали должно быть не более 45°.

Пример установки регулирующего клапана типа C501



Поз.	Наименование
1	Запорный клапан
3	Резиновая вставка
2a	Запорный клапан
2b	Запорный клапан
4	Сетчатый фильтр
5	Воздухоотводящий клапан
6	Обратный клапан

Рекомендуется установить сетчатый фильтр перед клапаном, а за клапаном — автоматический воздушный клапан одинарного действия.

Принцип работы

Открытие

При снижении давления, которое предшествует гидроудару, пилотный клапан N открывается, и вода из верхней камеры основного клапана A перетекает в аккумулятор AC. Основным клапан A открывается, поток из основного трубопровода поступает в дренаж.

Закрывание/открытие

Вода быстро перетекает из аккумулятора AC в верхнюю камеру основного клапана A. Основной клапан A и пилотный клапан N закрываются. Если за первый цикл работы клапана было отведено в дренаж недостаточное количество воды, то клапан A снова откроется благодаря пилоту Q, срабатывая, таким образом, как предохранительный клапан, и будет открытым до тех пор, пока давление перед основным клапаном не достигнет уровня ниже критического.

Поз.	Наименование	Материал
A	Основной клапан	Чугун
AC	Аккумулятор	Сталь, резина
B	Отсечной клапан	Никелированная латунь
B1	Отсечной клапан	Никелированная латунь
C	Индикатор положения с дренажом	Нержавеющая сталь/латунь
D	Отсечной клапан	Никелированная латунь
E	Отсечной пилотный клапан типа C108	Латунь/бронза
G	Сетчатый фильтр	Латунь
H	Игольчатый клапан	Нержавеющая сталь/латунь
I	Регулятор потока	Латунь
N	Пилотный клапан C108	Латунь/нержавеющая сталь/бронза
Q	Пилотный клапан C301	Латунь/нержавеющая сталь/бронза

Номенклатура и кодовые номера для заказа

Эскиз	D _y мм	Максимальное давление, бар	Присоединительный размер, соответствует P _y	K _{v50}		Мин. расход через клапан, м ³ /ч	Макс. расход через клапан, м ³ /ч	Кодовый номер
				м ³ /ч	л/с			
	40	25	Резьба 1½"	26,35	7,32	0,52	20,34	149B012947
	40	25	10/16/25	45,66	12,68	0,675	32	149B008219
	50	25	10/16/25	45,66	12,68	0,675	32	149B008220
	65	25	10/16/25	57,75	16,08	0,855	54	149B50106N
	80	25	10/16/25	80	22,22	1,6	82	149B50108N
	100	16	10/16	136	37,78	2,72	127	149B50110N
	100	25	25	136	37,78	2,72	127	149B008248
	125	16	10/16	220	61,11	4,4	199	149B50111N
	125	25	25	220	61,11	4,4	199	149B008251
	150	16	10/16	264	73,33	5,28	286	149B50112N
	150	25	25	264	73,33	5,28	286	149B008257
	200	10	10	600	166,67	13,5	509	149B50114N
	200	16	16	600	166,67	13,5	509	149B008258
	200	25	25	600	166,67	13,5	509	149B008260
	250	10	10	900	250	25	795	149B50115N
	250	16	16	900	250	25	795	149B021073
	250	25	25	900	250	25	795	149B018792
300	10	10	1224	340	40,9	1145	149B50116N	
300	16	16	1224	340	40,9	1145	149B014228	
300	25	25	1224	340	40,9	1145	149B024807	

Параметры для заказа

Кодовые номера даны для клапанов, которые устанавливаются на горизонтальном трубопроводе.

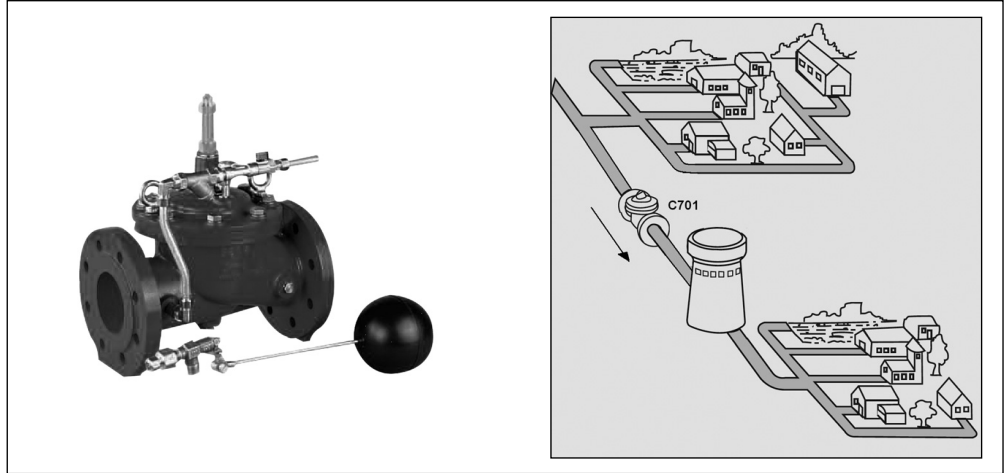
Для заказа регулирующего клапана типа C501 необходимо указывать:

- кодовый номер;
- расход через клапан (минимальный, максимальный);
- давление до клапана при работающих насосах;
- статическое давление при выключенных насосах.

Техническое описание

Регулирующий клапан типа C701 с поплавковым пилотным клапаном. Поддержание заданного уровня в резервуаре

Описание и область применения



Клапан предназначен:

- для поддержания постоянного заданного уровня в резервуаре,
- для предотвращения переполнения резервуара.

Применение:

- накопительные резервуары.

Рабочие среды: чистая вода.
Максимальная температура: +90 °С.
Минимальное давление: 1 бар.

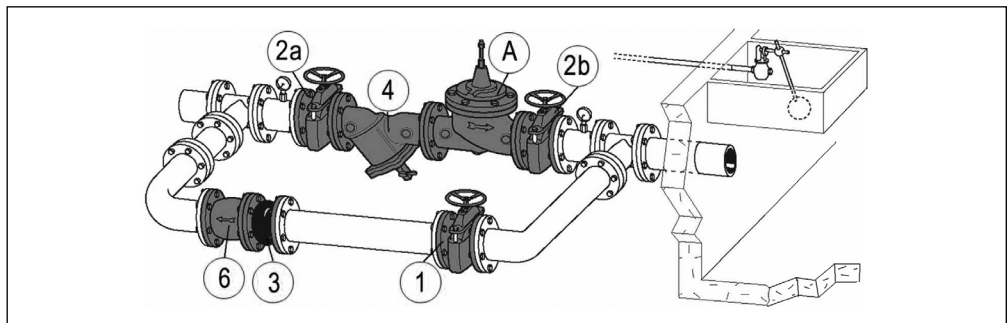
Не допускать замерзания воды в пилотном контуре!

Установка

Горизонтальная установка
 Клапан устанавливается крышкой вверх. Максимальное отклонение от вертикали должно быть не более 45°.

Вертикальная установка
 Требуется замена пружины основного клапана (опция) по запросу.

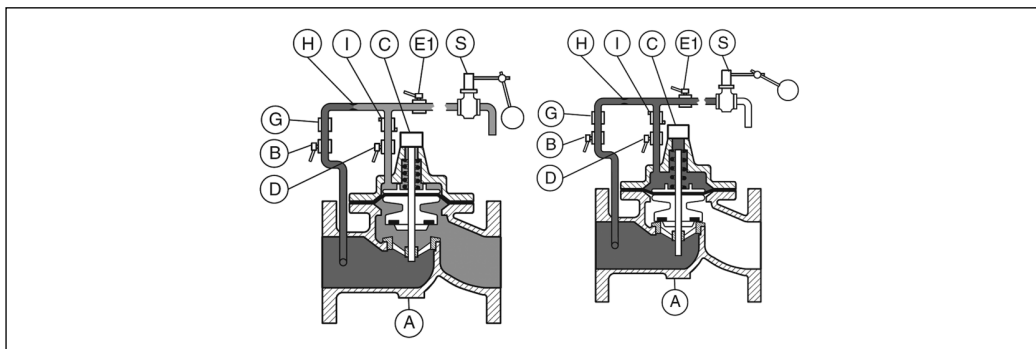
Пример установки регулирующего клапана типа C701



Поз.	Наименование
A	Основной клапан
1	Отсечной клапан байпасного трубопровода
2а, 2б	Отсечные клапаны основного трубопровода
3	Гибкая вставка
4	Фильтр
6	Обратный клапан

Рекомендуется перед клапаном установить сетчатый фильтр.

Принцип работы


Открытие

Когда уровень воды в емкости значительно ниже заданного, поплавок находится в нижнем положении, поплавковый клапан S полностью открыт, основной клапан A полностью открыт и вода поступает через него в емкость, наполняя ее.

Поддержание уровня и закрытие

Когда поплавок находится на поверхности воды, но не на заданном уровне, поплавковый клапан S частично закрыт, следовательно, на нем растет перепад давлений и давление в камере над мембраной основного клапана A растет, запирающая система клапана A движется в положение «закрыто».

Основной клапан A полностью закрывается, как только вода перестанет поступать из управляющей камеры через поплавковый клапан S, который закрывается при верхнем положении поплавка (на заданном уровне).

Поз.	Наименование	Материал
A	Основной клапан	Высокопрочный чугун
B	Отсекающий кран	Никелированная латунь
C	Индикатор положения	Нержавеющая сталь/латунь
D	Отсекающий кран	Никелированная латунь
E1	Отсекающий кран	Никелированная латунь
G	Фильтр	Латунь
H	Диафрагма (или игольчатый клапан)	Нержавеющая сталь/латунь
I	Ограничитель потока	Латунь
S	Поплавковый клапан	Бронза/пластик/латунь

Номенклатура и кодовые номера для заказа

Эскиз	D _y мм	Максимальное давление, бар	Присоединительный размер, соответствует P _y	K _{vs} *		Мин. расход через клапан, м ³ /ч	Макс. расход через клапан, м ³ /ч	Кодовый номер
				м ³ /ч	л/с			
	40	25	Резьба 1½"	26,35	7,32	0,52	20,34	149B010456
	40	25	10/16/25	45,66	12,68	0,68	32	149B010458
	50	25	10/16/25	45,66	12,68	0,68	32	149B010463
	65	25	10/16/25	57,75	16,08	0,86	54	149B70106N
	80	25	10/16/25	80	22,22	1,60	82	149B70108N
	100	16	10/16	136	37,78	2,72	127	149B70110N
	100	25	25	136	37,78	2,72	127	149B010474
	125	16	10/16	220	61,11	4,40	199	149B70111N
	125	25	25	220	61,11	4,40	199	По запросу
	150	16	10/16	264	73,33	5,28	286	149B70112N
	150	25	25	264	73,33	5,28	286	По запросу
	200	10	10	600	166,67	13,50	509	149B70114N
	200	16	16	600	166,67	13,50	509	149B020248
	200	25	25	600	166,67	13,50	509	149B025435
	250	10	10	900	250	25,00	795	149B70115N
	250	16	16	900	250	25,00	795	149B030957
	250	25	25	900	250	25,00	795	По запросу
	300	10	10	1224	340	40,90	1145	149B70116N
300	16	16	1224	340	40,90	1145	По запросу	
300	25	25	1224	340	40,90	1145	По запросу	

Параметры для заказа

Кодовые номера даны для клапанов, которые устанавливаются на горизонтальном трубопроводе.

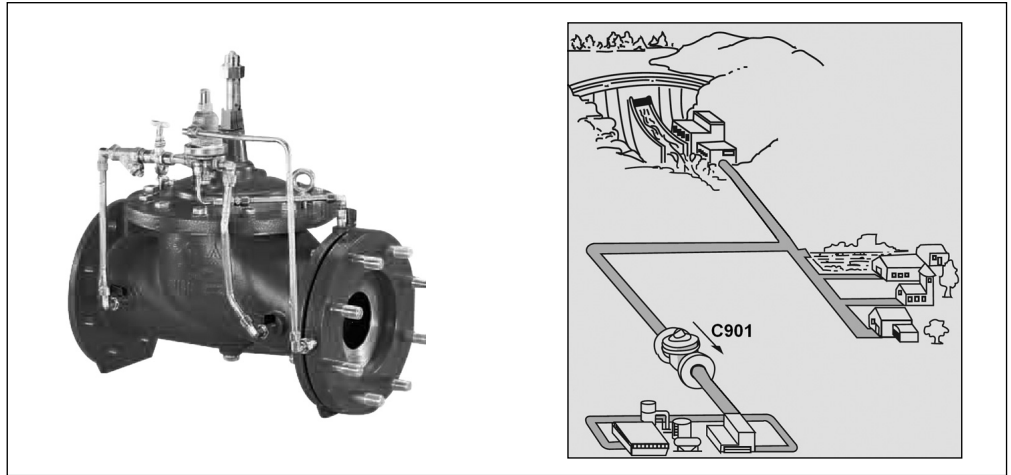
Для заказа регулирующего клапана типа С701 необходимо указывать:

- кодовый номер;
- максимальное давление до клапана;
- расход среды через клапан.

Техническое описание

Регулирующий клапан типа C901 (ограничитель расхода)

Описание и область применения



Клапан предназначен для ограничения максимального расхода независимо от изменений давлений до и после него.

Регулирующий клапан типа C901:

- ограничивает значения пиковых расходов потребления воды абонентами,
- стабилизирует режим работы сети,
- уменьшает нагрузку на насосное оборудование.

Применение:

- распределение воды,
- водоснабжение.

Рабочие среды: чистая вода.

Максимальная температура: +90 °С.

Минимальное давление: 1 бар.

Не допускать замерзания воды в пилотном контуре.

Установка

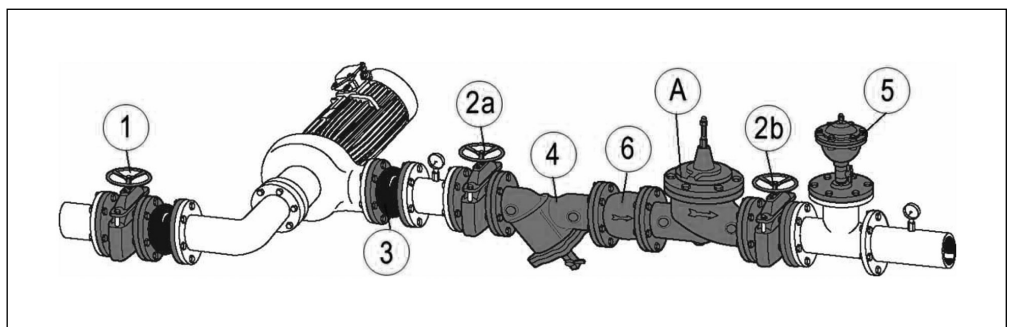
Горизонтальная установка

Клапан устанавливается крышкой вверх. Максимальное отклонение от вертикали должно быть не более 45°.

Вертикальная установка

Требуется замена пружины основного клапана (опция) по запросу.

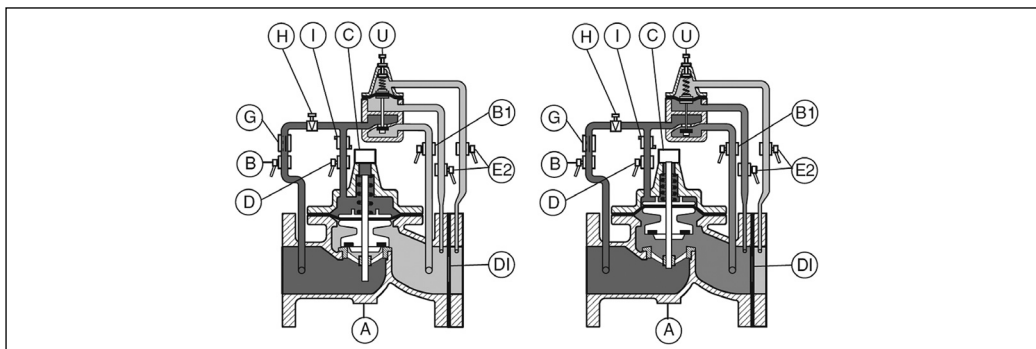
Пример установки регулирующего клапана типа C901



Поз.	Наименование
1	Запорный клапан
3	Резиновая вставка
2a	Запорный клапан
2b	Запорный клапан
4	Сетчатый фильтр
5	Воздухоотводящий клапан
6	Обратный клапан

Рекомендуется установить сетчатый фильтр перед клапаном, а за клапаном — автоматический воздушный клапан одинарного действия.

Принцип работы



Закрытие

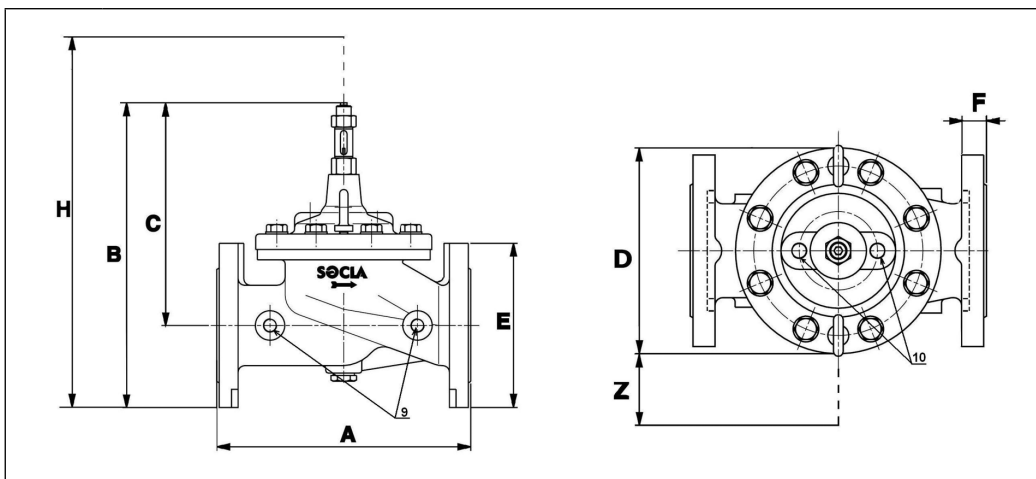
С ростом расхода среды через отверстие диафрагмы DI растет перепад давления на ней, пружина пилота U сжимается, пилот U и основной клапан А закрываются. Поток уменьшается, и потери давления на пластине достигают заданного уровня. В результате обеспечивается заданное значение расхода.

Открытие

При уменьшении расхода среды через отверстие диафрагмы DI уменьшается перепад давления на ней. Пилот U и основной клапан А будут открываться. Поток увеличивается, и потери давления на диафрагме достигают заданного уровня. В результате обеспечивается заданное значение расхода.

Поз.	Наименование	Материал
A	Основной клапан	Высокопрочный чугун
B	Отсечной клапан	Никелированная латунь
B1	Отсечной клапан	Никелированная латунь
C	Индикатор положения с дренажом	Нержавеющая сталь/латунь
D	Отсечной клапан	Никелированная латунь
DI	Диафрагма	Нержавеющая сталь
E2	Отсечной клапан	Никелированная латунь
G	Сетчатый фильтр	Латунь
H	Игольчатый клапан	Нержавеющая сталь/латунь
I	Регулятор потока	Латунь
U	Пилот С901	Латунь/нержавеющая сталь/бронза

Габаритные размеры клапана типа С901



Д _у	A, мм	B, мм	C, мм	D, мм	E, мм	F, мм	H ¹⁾ , мм	Z ²⁾ , мм	Масса, кг	Ø9, дюйм	Ø10, дюйм
40	274	285	210	170	152	23	400	254	15	1/4	3/8
50	274	285	210	170	161	23	400	254	16	1/4	3/8
65	314	352	257	200	185	24	470	254	24	3/8	1/4
80	334	372	272	217	200	26	500	254	29	3/8	3/8
100	374	423	302	241	235	28	510	254	42	3/8	3/8
125	430	506	371	296	270	30	570	254	63	3/8	3/8
150	512	551	401	363	300	20	650	254	77	3/8	3/8
200	626	709	529	467	360	22	750	254	127	3/8	3/8
250	760	844	631	587	425	24	900	254	218	1/2	1/2
300	880	975	730	680	486	27	1100	254	348	1/2	1/2

¹⁾ Высота пилотного контура.

²⁾ Ширина пилотного контура.

Номенклатура и кодовые номера для оформления заказа

Эскиз	D _y мм	Максимальное давление, бар	Присоединительный размер, соот- ветствует P _y	K _{vs}		Мин. расход через клапан, м ³ /ч	Макс. расход через клапан, м ³ /ч	Кодовый номер
				м ³ /ч	л/с			
	40	25	10/16/25	45,66	12,68	5	32	149B011432
	50	25	10/16/25	45,66	12,68	7	32	149B011441
	65	16	10/16	57,75	16,08	14	54	149B90106N
	65	25	25	57,75	16,08	14	54	149B011454
	80	25	10/16/25	80	22,22	18	82	149B90108N
	100	16	10/16	136	37,78	28	127	149B90110N
	100	25	25	136	37,78	28	127	149B011480
	125	16	10/16	220	61,11	44	199	149B90111N
	125	25	25	220	61,11	44	199	149B011484
	150	16	10/16	264	73,33	64	286	149B90112N
	150	25	25	264	73,33	64	286	149B011495
	200	10	10	600	166,67	113	509	149B90114N
	200	16	16	600	166,67	113	509	149B015357
	200	25	25	600	166,67	113	509	149B014461
	250	10	10	900	250	177	795	149B90115N
	250	16	16	900	250	177	795	149B011499
	250	25	25	900	250	177	795	По запросу
	300	10	10	1224	340	255	1145	149B90116N
	300	16	16	1224	340	255	1145	149B012745
300	25	25	1224	340	255	1145	По запросу	

Параметры для заказа

Кодовые номера даны для клапанов, которые устанавливаются на горизонтальном трубопроводе.

Для заказа регулирующего клапана типа С901 необходимо указывать:

- кодовый номер;
- максимальное давление до клапана;
- требуемый поддерживаемый расход после клапана.

Техническое описание

Автоматические воздушные клапаны

Общее описание



Автоматические воздушные клапаны (вантузы) предназначены для непрерывного отведения воздушных и газовых скоплений из трубопроводов и воздухохранилищ.

Автоматические воздушные клапаны устанавливаются только в вертикальном положении, в верхних точках трубопроводной системы и воздухохранилищ, а также после редукторов давления (регуляторов давления).

Специальная конструкция воздушных клапанов гарантирует долгую и надежную работу системы.

Дополнительное преимущество клапанов:
• простота технического обслуживания.

Техническое описание

Автоматический воздушный клапан типа VE120

Описание и область применения

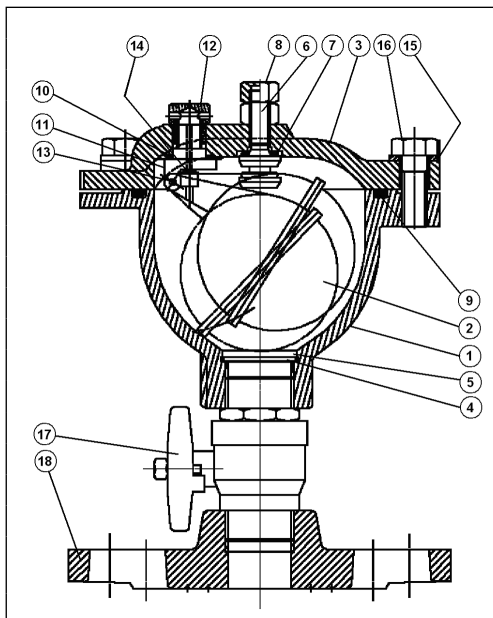


VE120 — автоматический воздушный клапан одинарного действия — автоматически и непрерывно выпускает воздух и газы, которые накапливаются в высших точках системы.

Проверка на функционирование незатруднительна. Следует выкрутить дренажную пробку:

- если воздуха нет, то клапан работает правильно,
- если воздух есть, необходимо очистить клапан и провести повторное тестирование.

Устройство и применяемые материалы



Поз.	Деталь	Материалы
1	Корпус	Чугун
2	Поплавок	Поликарбонат
3	Крышка	Чугун
4	Фильтр	Нержавеющая сталь
5	Зажим	Нержавеющая сталь
6	Дренажный винт	Латунь
7	Кольцо уплотнительное	EPDM
8	Дренажная пробка	Латунь
9	Кольцо уплотнительное	EPDM
10	Кольцо уплотнительное	EPDM
11	Выпуск	Латунь
12	Выпускная пробка	Латунь
13	Шарнир поплавка	Нержавеющая сталь
14	Уплотнение поплавка	EPDM
15	Шайба	Нержавеющая сталь
16	Болт	Нержавеющая сталь
17	Шаровой кран*	Никелированная латунь
18	Фланец**	Чугун

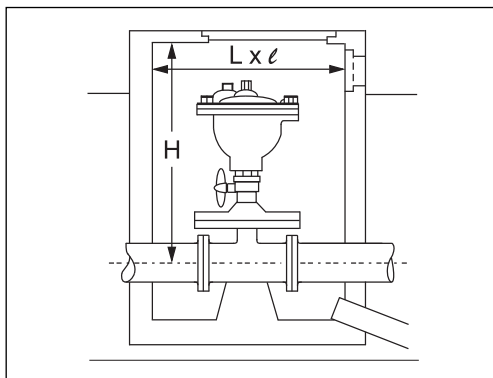
* Для клапанов с шаровым краном.

** Для клапанов с фланцем.

Поплавок в клапане находится на уровне жидкости. При наличии воздушного пузыря поплавок не перекрывает выпускное отверстие, и воздух (газ) выходит через дренажный винт.

После стравливания воздуха поплавок поднимается вместе с уровнем жидкости в крайнее верхнее положение и перекрывает выпускное отверстие клапана.

Установка на трубопровод



Д _в , мм	Н, мм	Л x л, мм	Мин. размеры вентиляционного окна, мм
40-50-60	900	600 x 600	150 x 150

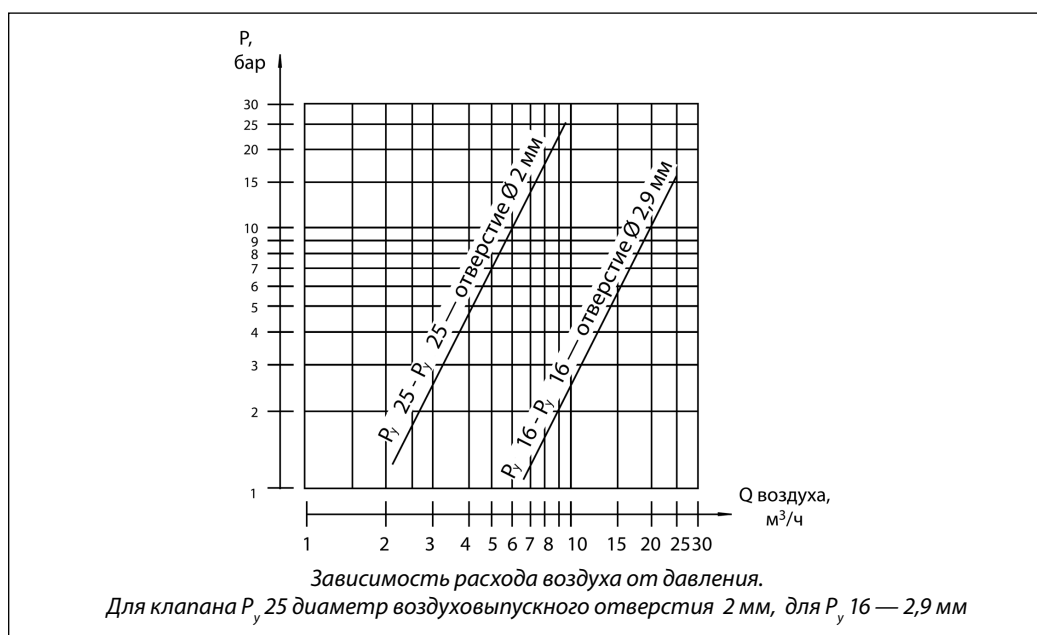
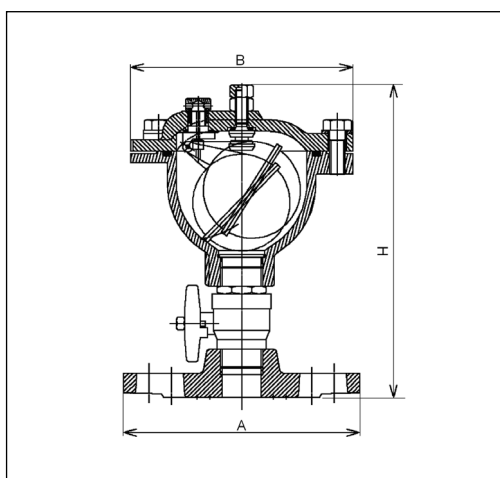
Номенклатура и кодовые номера для заказа

Тип	Описание	Кодовый номер
VE120, P _y 16	Клапан с внутренней резьбой 1"	149B2867
	Клапан с фланцем D _y 40–50–60	149B2867BR
	Клапан с наружной резьбой 1"	149B2867RM
	Клапан с наружной резьбой 1" и шаровым краном	149B2867VA
	Клапан с фланцем D _y 40–50–60 и шаровым краном	149B2867VB
VE120, P _y 25	Клапан с внутренней резьбой 1"	149B2868
	Клапан с фланцем D _y 40–50–60	149B2868BR
	Клапан с наружной резьбой 1"	149B2868RM
	Клапан с наружной резьбой 1" и шаровым краном	149B2868VA
	Клапан с фланцем D _y 40–50–60 и шаровым краном	149B2868VB

Технические характеристики

Соединение: наружная резьба или фланец.
Допустимое рабочее давление для воды (снабжение, распределение и потребления воды): 16 или 25 бар.

Температура: 0–60 °С.
Рабочая среда: питьевая вода, чистые жидкости.


Габаритные и присоединительные размеры


Описание	A, мм	B, мм	Габаритная высота, мм	Масса, кг
Клапан с внутренней резьбой 1"		175	158	5,2
Клапан с фланцем D _y 40/50/65	185	175	216	8,4
Клапан с наружной резьбой 1"		175	192	5,3
Клапан с шаровым краном 1"		175	222	5,3
Клапан с шаровым краном и фланцем D _y 40–50–65	185	175	246	8,7

Техническое описание

Автоматический воздушный клапан типа VE320

Описание и область применения

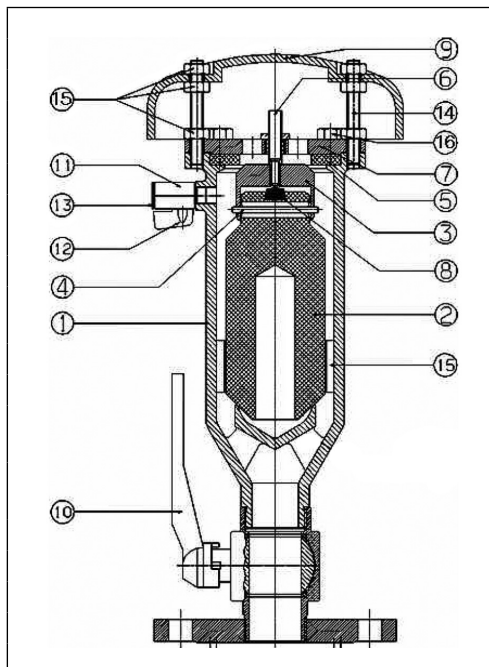


VE320 — автоматический воздушный клапан тройного действия предназначен:

- для выпуска воздуха (газа) при заполнении системы,
- для выпуска скапливающегося воздуха и газов при работе системы под давлением,
- для заполнения трубопровода воздухом при опорожнении системы.

Клапан VE320 устанавливается на трубопроводах питьевой и чистой воды диаметром до 1000 мм.

Устройство и используемые материалы



№	Деталь	Материалы
1	Корпус	Чугун
2	Поплавок	Поликарбонат
3	Главный клапан	Чугун
4	Шпindelь	Нержавеющая сталь
5	Уплотнение	Полиуретан
	Уплотнение для D _н 100	Нитрил
6	Выпускная трубка	Нержавеющая сталь
7	Крышка корпуса	Сталь с эпоксидным покрытием
8	Уплотнение	Нитрил
9	Крышка клапана	Чугун
10	Шаровой кран*	Хромированная латунь
11	Шаровой кран	Хромированная латунь
12	Рукоятка	Пластик
13	Защитный колпачок	Полиэтилен
14	Шпилька	Нержавеющая сталь
15	Гайка	Нержавеющая сталь
16	Гайка	Нержавеющая сталь

* Для клапанов с шаровым краном.

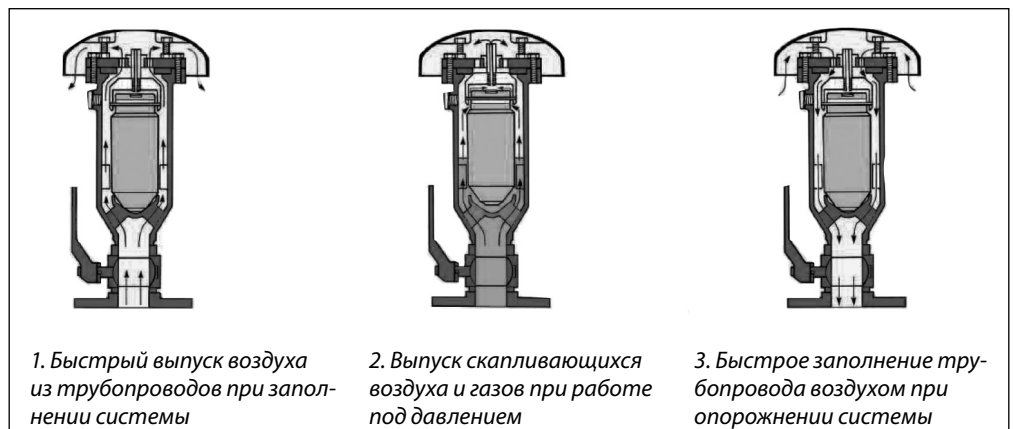
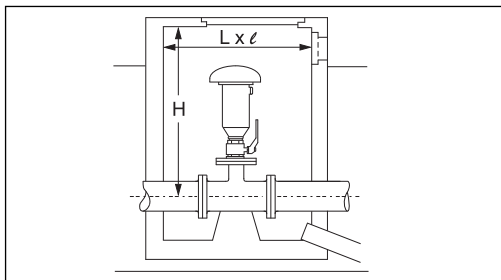


Схема установки клапана VE320 на трубопровод



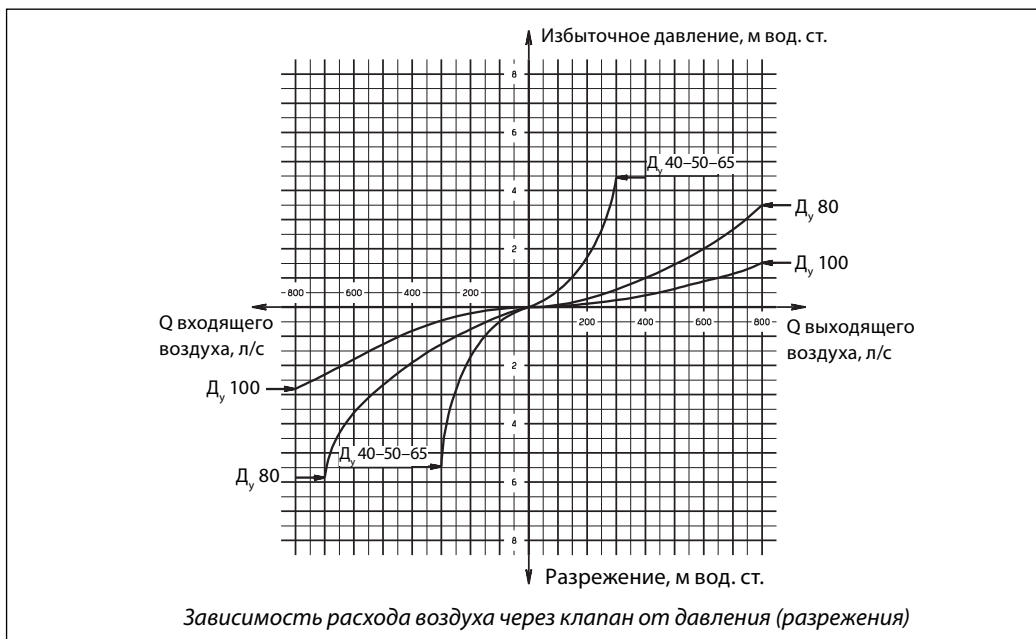
Д _у , мм	Н, мм	Л x l, мм	Мин. размеры вентиляционного окна, мм
40-50-60	1100	600 x 600	150 x 150
65	1100	600 x 600	150 x 150
80	1200	600 x 600	200 x 200
100	1300	600 x 600	300 x 300

Номенклатура и кодовые номера для заказа

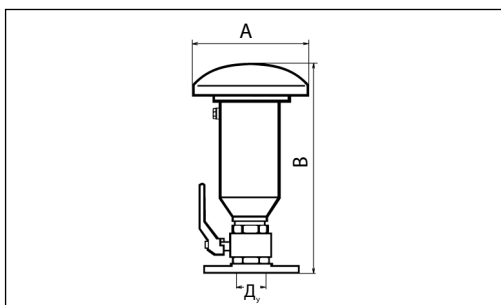
Тип	Описание	Кодовый номер
VE320, P _y 16	Фланец Д _у 40-50-60	149B5884
	Фланец Д _у 65	149B5885
	Фланец Д _у 80	149B5886
	Фланец Д _у 100	149B5887
	С шаровым краном и фланцем Д _у 40-50-60	149B5884R
	С шаровым краном и фланцем Д _у 65	149B5885R
VE320, P _y 25	Фланец Д _у 40-50-60	149B009166
	Фланец Д _у 65	149B009168
	Фланец Д _у 80	149B009170
	Фланец Д _у 100	149B009171
	С шаровым краном и фланцем Д _у 40-50-60	149B009167
	С шаровым краном и фланцем Д _у 65	149B009169

Технические характеристики

- **Соединение:** фланцевое.
- **Допустимое рабочее давление для воды** (снабжение, распределение и потребления воды): 16 или 25 бар.
- **Температура:** 0-60 °С.
- **Рабочая среда:** питьевая вода, чистые жидкости.



Габаритные размеры



Д _у , мм	Устанавливается на трубопроводы Ø, мм	А, мм	В, мм	Масса, кг
40-50-60	≤200	196	380	12
65	≤200	196	375	12
80	≤500	224	350	19
100	≤1000	224	400	22
С запорным шаровым краном				
40-50-60	≤200	196	465	13
65	≤200	196	456	13

Техническое описание

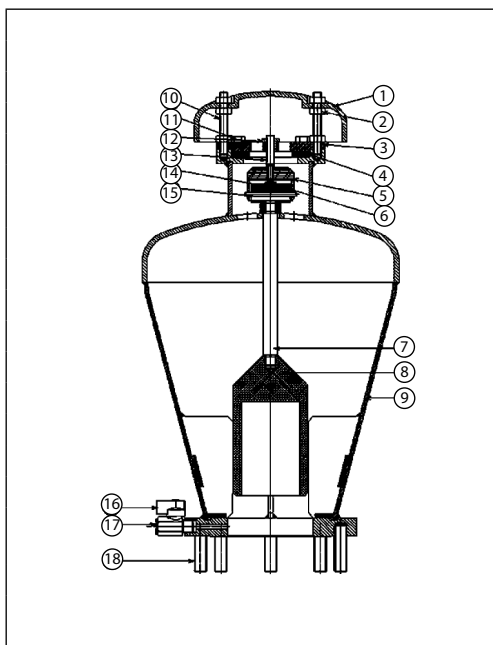
Автоматический воздушный клапан типа VE330 для сточных вод

Описание и область применения



VE330 — автоматический воздушный клапан тройного действия. Устанавливается на трубопроводах канализации и неочищенной воды. Наружная и внутренняя поверхности корпуса покрыты высокопрочным эпоксидным материалом. Специальная конструкция корпуса исключает контакт перекачиваемой среды с затвором клапана, что уменьшает вероятность загрязнения окружающей среды и снижает потребность в техническом обслуживании.

Устройство и принцип работы



Поз.	Деталь	Материалы
1	Крышка	Чугун
2	Гайка	Нержавеющая сталь
3	Пластина	Сталь
4	Уплотнение	Полиуретан
5	Главный клапан	Поливинилхлорид
6	Уплотнение клапана	Поливинилхлорид
7	Шпindelь	Полиэтилен
8	Поплавок	Полиэтилен
9	Корпус	Сталь
10	Шпилька	Нержавеющая сталь
11	Винт	Нержавеющая сталь
12	Подшипник	Бронза
13	Выпуск	Нержавеющая сталь
14	Уплотнение	Полиуретан
15	Шпindelь крепления	Нейлон
16	Шаровой кран	Хромированная латунь
17	Защитная пробка	Полиэтилен
18	Шпилька соединительная	Нержавеющая сталь

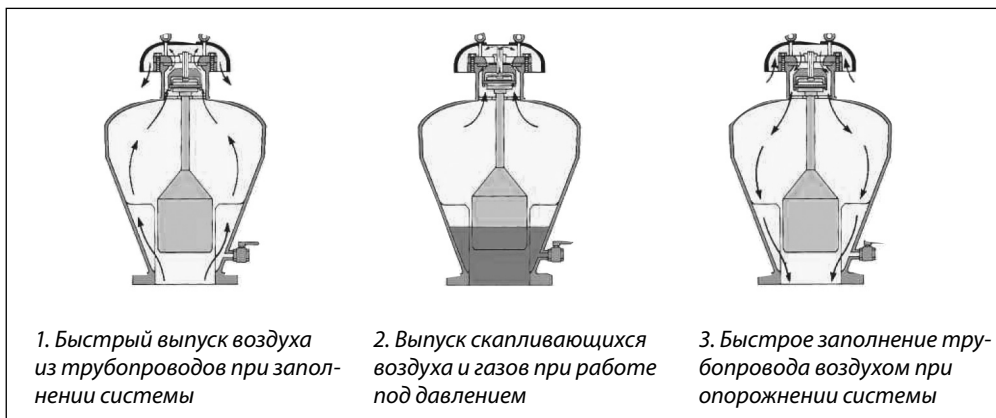
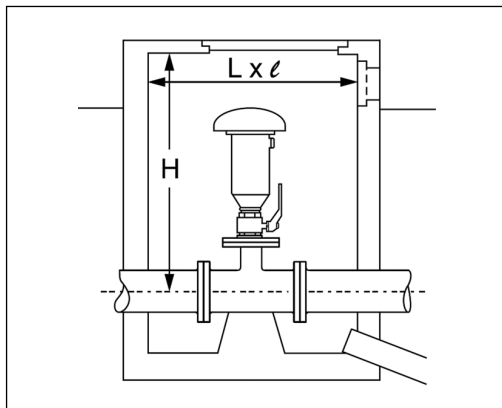


Схема установки клапана VE330 на трубопровод



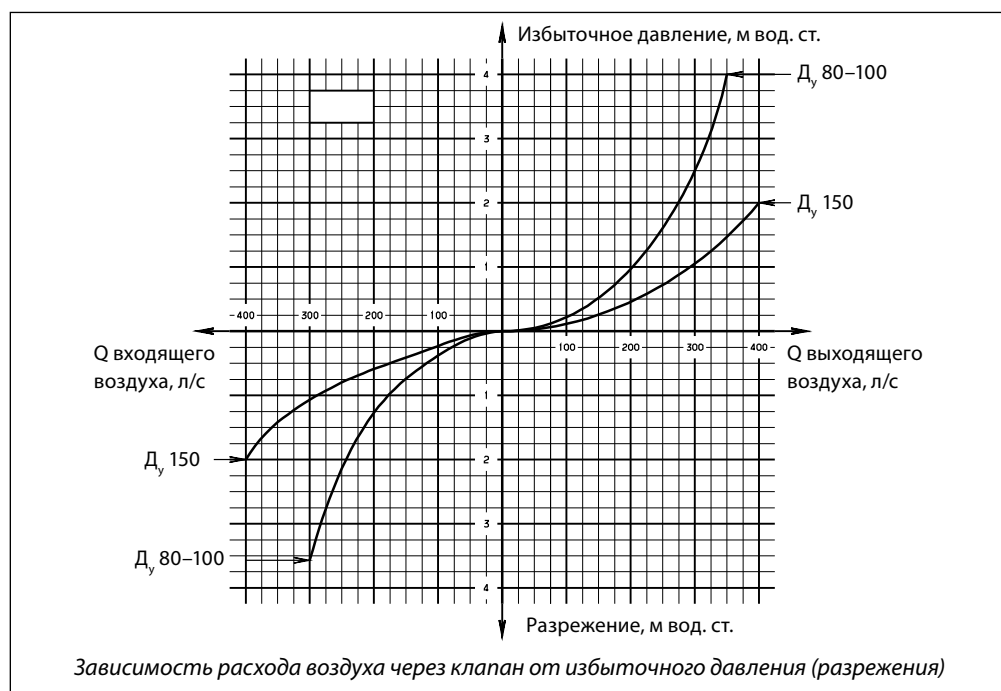
Д _у , мм	Н, мм	L x l, мм	Мин. размеры вентиляционного окна, мм
80-100	1200	1000 x 1000	300 x 300
150	1500	1200 x 1200	300 x 300

Номенклатура и кодовые номера для заказа

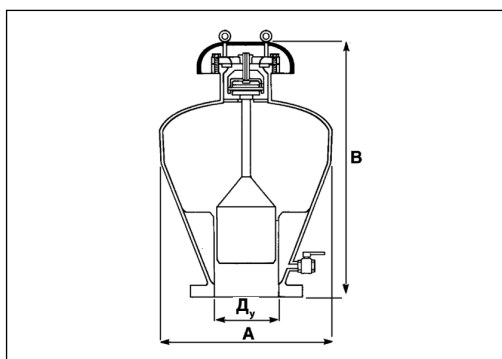
Тип	Описание	Кодовый номер
VE330, P _y 16	С присоединительным фланцем Д _у 80	149B5888
	С присоединительным фланцем Д _у 100	149B5889
	С присоединительным фланцем Д _у 150	149B5890

Технические характеристики

- **Соединение:** фланцевое.
- **Допустимое рабочее давление для воды** (снабжение, распределение и потребления воды): 16 бар.
- **Температура:** от 0 до 60 °С.
- **Рабочая среда:** сточные воды.



Габаритные размеры



Д _у , мм	Устанавливается на трубопроводы диаметром, мм	А, мм	В, мм	Масса, кг
80	80-200	325	580	33
100	200-600	325	580	33
150	> 600	360	650	55

Техническое описание

Обратные клапаны Danfoss для защиты сетей от повторного загрязнения

Общее описание

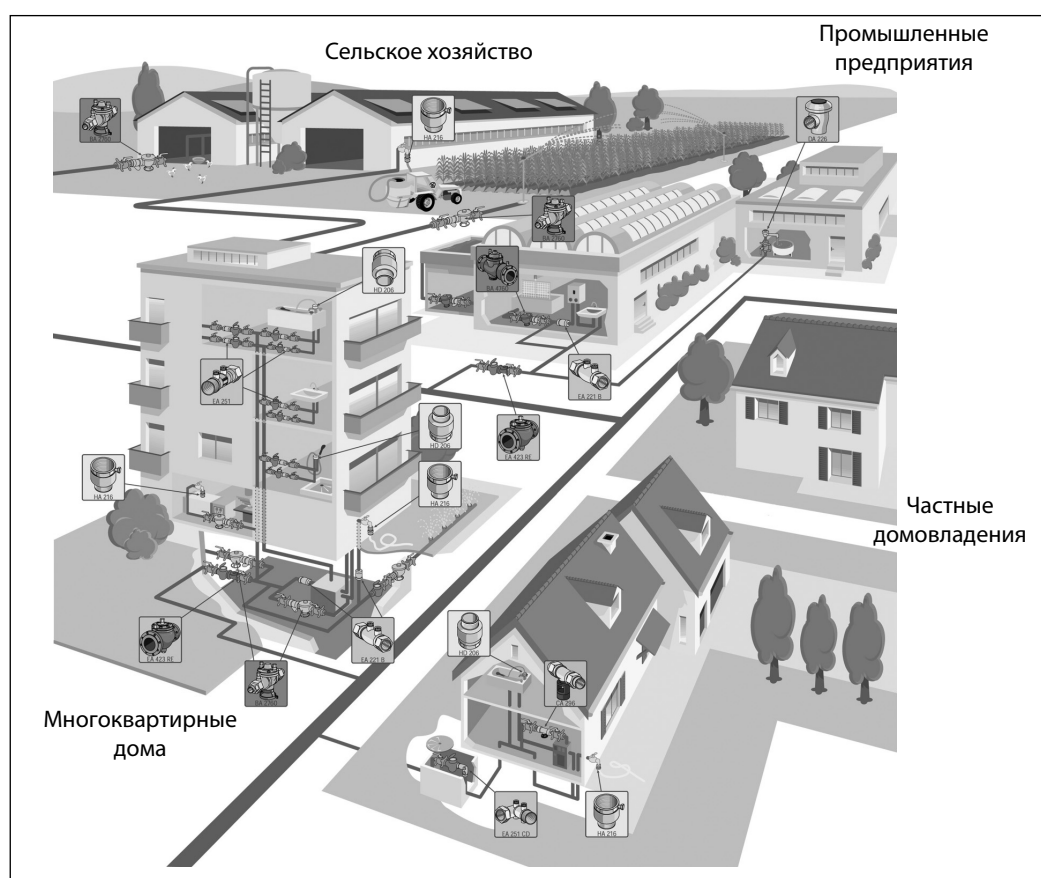
При эксплуатации сетей питьевого водоснабжения возможно возникновение противотока от абонентов в наружную сеть водоснабжения.

Противоток может быть вызван несколькими причинами:

- падением давления в сети водоснабжения;
- превышением давления абонентской сети над давлением в сети водоснабжения.

Также возможно сифонирование химических продуктов или загрязненных вод из резервуаров.

Для исключения вероятности повторного загрязнения сетей водоснабжения абонентами компания «Данфосс» выпускает специальные обратные клапаны типа BA2760, BA2760CD, BA4760 и другие.



Обратные клапаны типа BA2760, BA2760CD и BA4760 применяются в качестве устройств, через которые производится подключение потребителей воды к сетям питьевого водоснабжения.

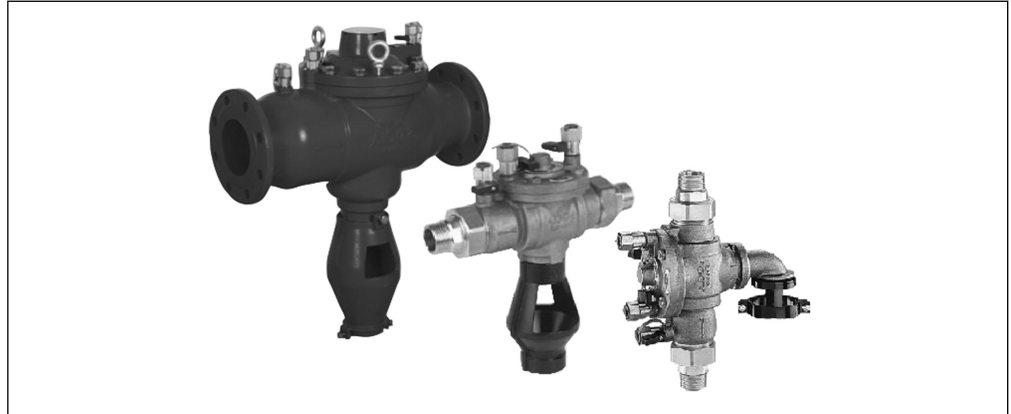
Они предохраняют внешнюю сеть водоснабжения от поступления обратного

потока воды из сети потребителя и, как следствие, от возможного повторного загрязнения внешней сети водоснабжения. Защита осуществляется автоматическим прерыванием водоснабжения абонента и удалением в дренаж поступающей от абонента воды с возможными загрязнениями.

Техническое описание

Обратные клапаны типа VA2760, VA2760CD, VA4760 для защиты сетей от повторного загрязнения

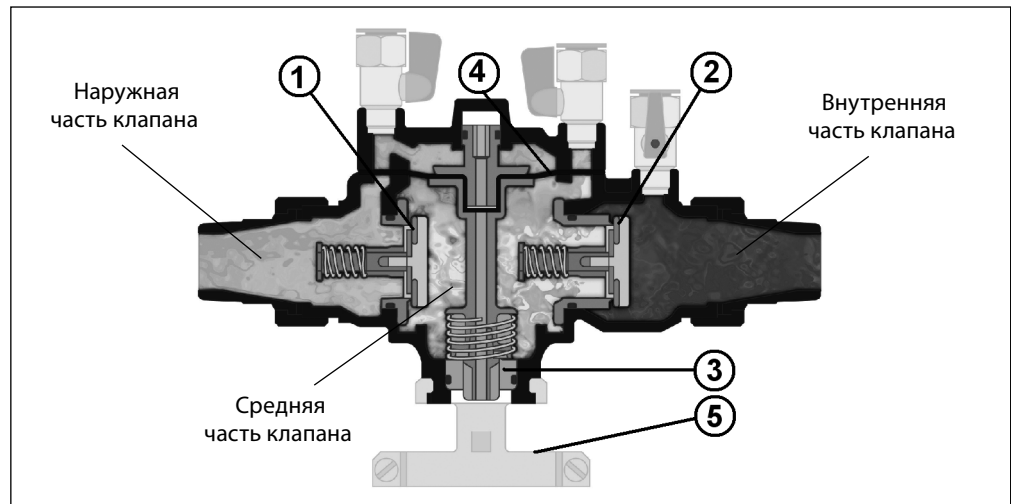
Общее описание



Защита сетей осуществляется автоматическим прерыванием водоснабжения абонента с последующим опорожнением клапана и удалением поступившей от абонента воды с возможными загрязнениями в дренаж. Все клапаны поставляются проверенными на работоспособность в заводских условиях. Конструкция обратных клапанов типа VA2760, VA2760CD, VA4760 позволяет проводить периодическую проверку на работоспособность без демонтажа и прекращения подачи воды абоненту.

Состоит она из объединенных в одном корпусе двух обратных клапанов, между которыми находится средняя зона с контролируемым дренирующим устройством. Дренаж клапана открывается в случае резкого падения давления в питающей сети водоснабжения либо при нарушениях герметичности какого-либо из обратных клапанов защитного устройства.

Принцип работы

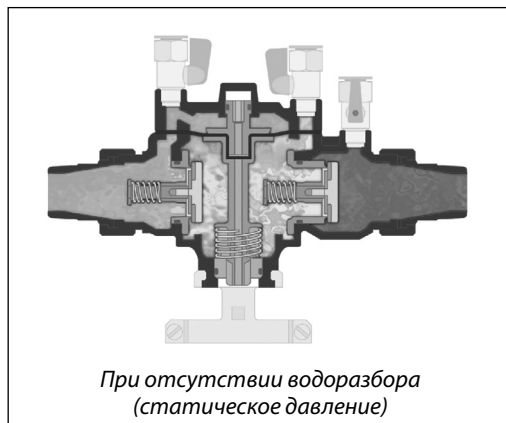


1 — наружный обратный клапан,
2 — внутренний обратный клапан,
3 — дренажный клапан,

4 — мембрана,
5 — фиксатор с разрывом струи дренажного патрубка.

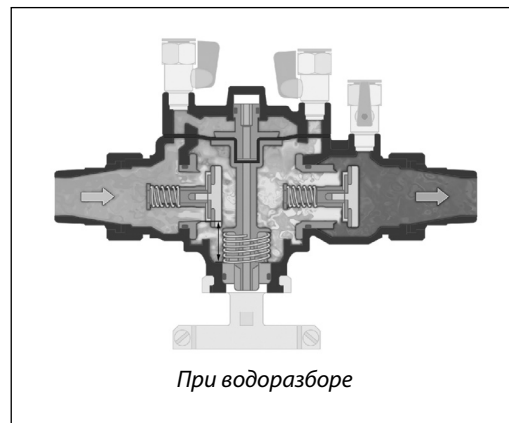
Принцип работы
(продолжение)

Нормальный режим работы клапана под давлением



При отсутствии водоразбора
(статическое давление)

Оба обратных клапана закрыты
Дренажный клапан удерживается закрытым под действием избыточного перепада давления на мембране. Водоснабжение абонента не осуществляется.



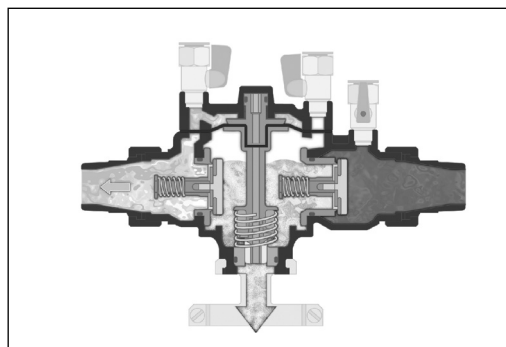
При водоразборе

Два обратных клапана открыты
Дренажный клапан удерживается закрытым под действием избыточного внешнего давления на мембрану. Абонент снабжается водой.

Аварийный режим работы клапана

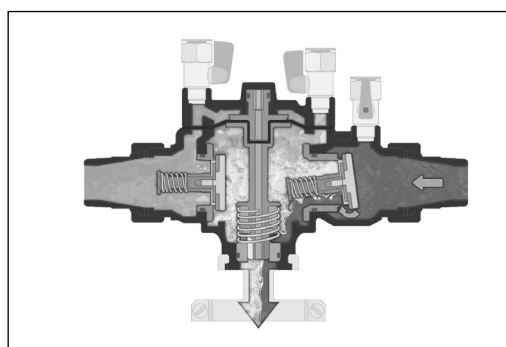
Конструкция клапана обеспечивает постоянное превышение давления в его наружной части над давлением в средней части в 140 мбар. Этот перепад давления управляет открытием дренажного клапана и его опорожнением

в случае возникновения обратного потока воды. Механизм безопасности клапана приводится в действие при статическом давлении. В этом случае вода удаляется из клапана.

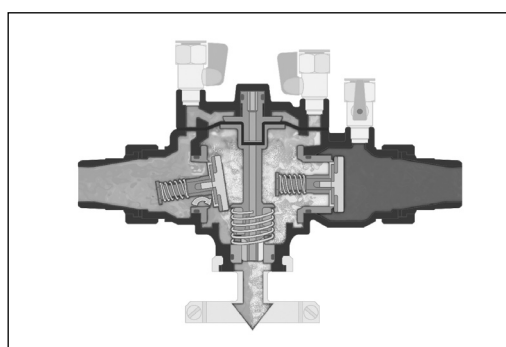


1. При падении давления в сети водоснабжения:
а) закрываются оба обратных клапана;
б) давление над мембраной дренажного устройства падает, открывается дренаж;
в) происходит сброс среды из средней части клапана ВА в дренажный трубопровод.

2. При повышении давления в сети абонента:
а) происходит прекращение снабжения абонента водой;
б) закрываются оба обратных клапана.



3. В случае нарушения герметичности обратного клапана со стороны абонента:
а) закрывается обратный клапан со стороны сети водоснабжения;
б) давление под мембраной дренажного устройства растет, открывается дренаж;
в) происходит сброс среды из средней части клапана ВА и из сети абонента в дренажный трубопровод.

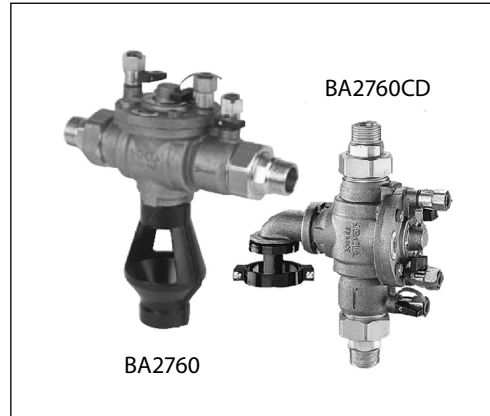


4. В случае нарушения герметичности обратного клапана со стороны сети водоснабжения:
а) закрывается обратный клапан со стороны сети абонента;
б) давление под мембраной дренажного устройства растет, открывается дренаж;
в) происходит сброс среды из средней части клапана ВА и из сети водоснабжения в дренажный трубопровод.

Техническое описание

Обратные клапаны типа VA2760 и VA2760CD для защиты сетей от повторного загрязнения

Общее описание



Обратные клапаны типа VA2760 и VA2760CD предназначены для защиты систем питьевого водоснабжения от загрязнения жидкостями, не представляющими токсического или микробиологического риска для здоровья человека.

- Два независимых обратных клапана для предотвращения обратного потока.
- Средняя зона сниженного давления с дренажным клапаном позволяет сбросить обратный поток от абонента в дренаж при нарушениях в системе водоснабжения или при нарушениях в работе обратных клапанов.

Установка:

- тип VA2760 на горизонтальном трубопроводе,
- тип VA2760CD на вертикальном трубопроводе.

Применение:

- системы питьевого водоснабжения.

Устройство и материалы VA2760

N	Наименование	Материал
1	Корпус для D_y 1/2–3/4"	Латунь
	Для других D_y	Бронза
2	Крышка для D_y 1/2–3/4"	Латунь
	Для других D_y	Бронза
3	Шток	Латунь
4	Шток	Латунь
5	Диск обратного клапана сетевой части	Латунь
6	Уплотнение	EPDM
7	Пружина	Нержавеющая сталь
8	Дренажный клапан	Норил
9	Уплотнение	EPDM
10	Пружина	Нержавеющая сталь
11	Мембрана	NBR, армированный полиамидом
12	Кольца	Нержавеющая сталь
13	Седло «внешней (сетевой)» части клапана	Норил
14	Седло «внутренней (абонентской)» части клапана	Норил
15	Уплотнение	EPDM
16	Воронка (для разрыва струи)	Поливинилхлорид

Устройство и материалы BA2760CD

N	Наименование	Материал
1	Корпус для $D_y \frac{1}{2}-\frac{3}{4}$ "	Латунь
	Для других D_y	Бронза
2	Крышка для $D_y \frac{1}{2}-\frac{3}{4}$ "	Латунь
	Для других D_y	Бронза
3	Шток	Латунь
4	Шток	Латунь
5	Диск обратного клапана	Латунь
6	Уплотнение	EPDM
7	Пружина	Нержавеющая сталь
8	Дренажный клапан	Норил
9	Уплотнение	EPDM
10	Пружина	Нержавеющая сталь
11	Мембрана	NBR, армированный полиамидом
12	Кольца	Нержавеющая сталь
13	Седло «внешней (сетевой)» части клапана	Норил
14	Седло «внутренней (абонентской)» части клапана	Норил
15	Уплотнение	EPDM
16	Воронка (для разрыва струи)	Поливинилхлорид
17	Колено	Бронза/латунь

Установка на трубопровод

Обратный клапан типа BA2760

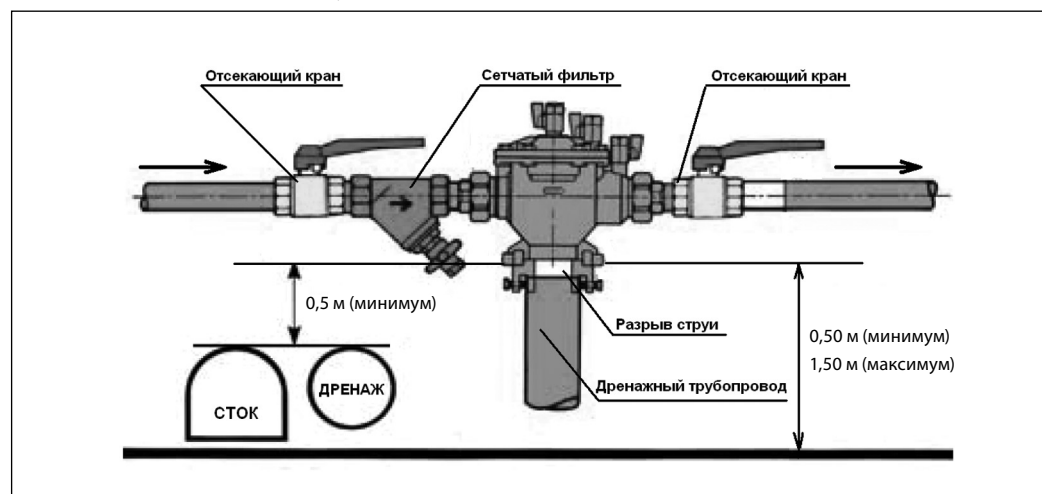
Установка: на горизонтальном трубопроводе.

Температура: до 65 °С.

Не допускать замерзания клапана!

Обратный клапан типа BA2760CD

Установка: на вертикальном трубопроводе.



Требования к установке клапана

1. Место установки клапана не должно находиться в зоне затопления.
2. Необходимо обеспечить свободный доступ ко всем частям клапана.
3. Дренажный трубопровод клапана должен обеспечивать дренаж максимального количества воды, поступающей через клапан.
4. Необходимо, не загрязняя окружающую среду, спустить весь воздух из клапана.

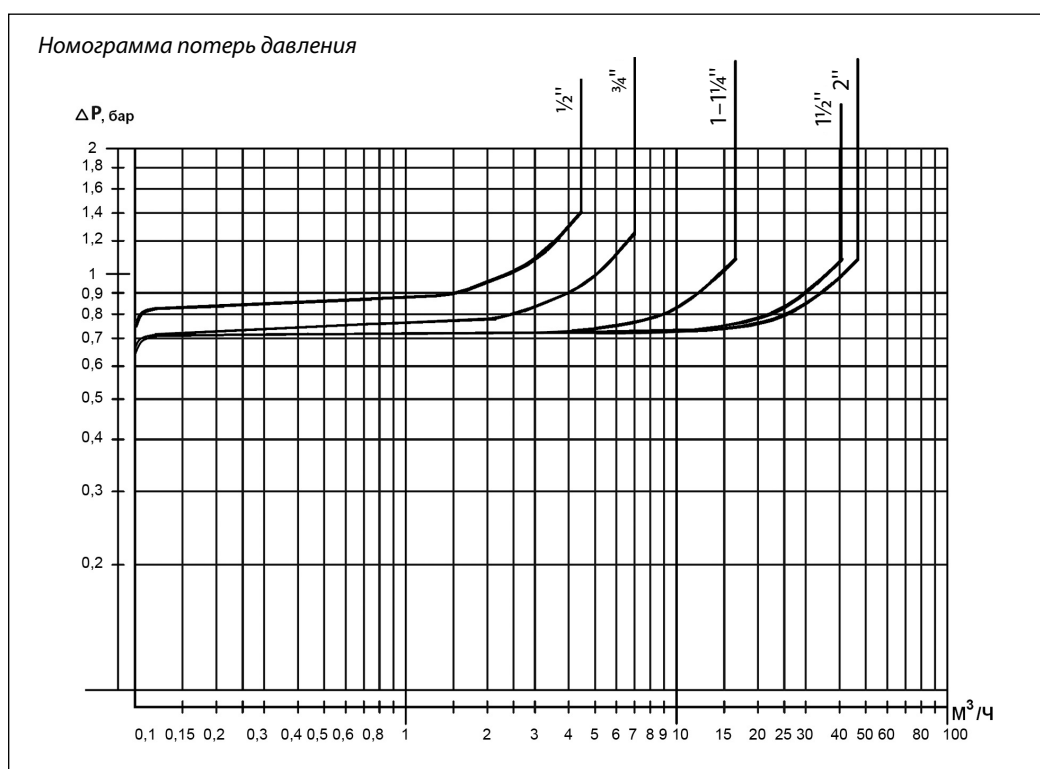
5. Клапан обвязать запорным краном и сетчатым фильтром до него и запорным краном после него.
6. В случае ответвления трубопровода непосредственно перед клапаном ВА необходимо установить еще один обратный клапан перед клапаном ВА.
7. Место установки должно обеспечивать защиту от замерзания и экстремально высоких температур.

Номенклатура и коды для заказа

Эскиз	Тип	Ду		P _y , бар	Кодовый номер
		дюйм	мм		
	BA2760	1/2	15	10	149B3880
		3/4	20		149B3481
		1	25		149B3082
		1 1/4	32		149B3083
		1 1/2	40		149B3086
		2	50		149B3085
	BA2760CD	3/4	20	10	149B3481CD
		1	25		149B3082CD
		1 1/4	32		149B3083CD
		1 1/2	40		149B3086CD
		2	50		149B3085CD

Технические характеристики

Номограмма потерь давления

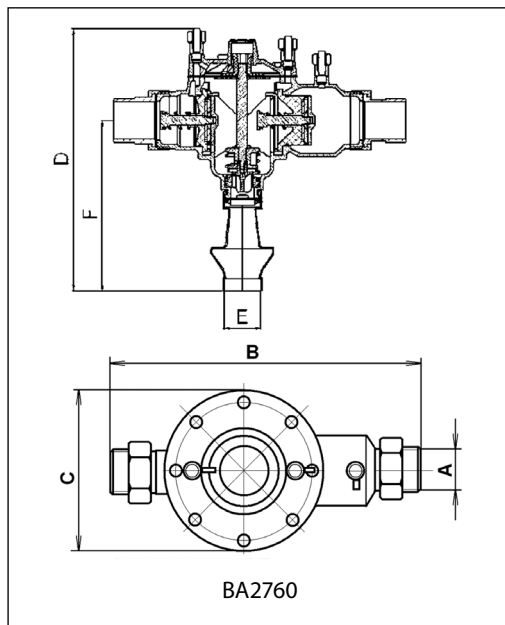

Соединение: наружная резьба.

Допустимое рабочее давление для воды: 10 бар.

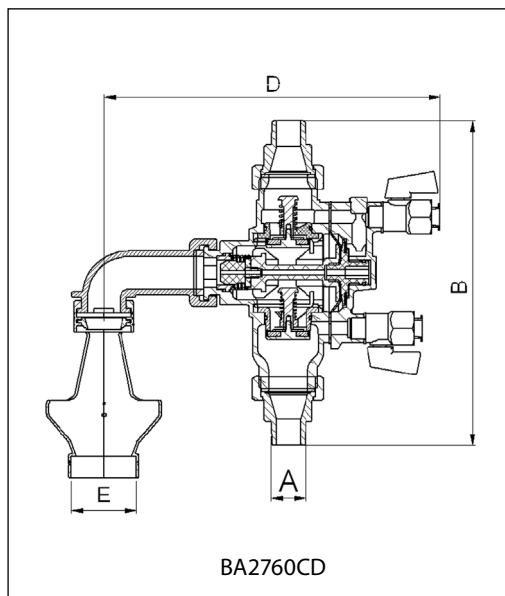
Температура: до 65 °С.

Рабочая среда: питьевая вода.

Габаритные размеры



Д _у , дюйм	А, мм	В, мм	С, мм	Д, мм	Е, мм	F, мм	Масса, кг
1/2	15	173	59,5	196	20	116	1,1
3/4	20	200	77	145,5	40	153,	1,8
1	25	262	104	285	50	185,5	3,7
1 1/4	32	277	116	308,5	50	205,5	5
1 1/2	40	330	130	330	50	215,5	7
2	50	396	146	425	50	230,5	9,8



Д _у , дюйм	А, мм	В, мм	С, мм ширина	Д, мм	Е, мм	Масса, кг
3/4	20	200	77	186	40	1,8
1	25	262	104	211	50	3,7
1 1/4	32	277	116	235	50	5
1 1/2	40	330	130	254	50	7
2	50	396	146	282	50	9,8

Техническое описание

Обратные клапаны типа ВА4760 для защиты сетей от повторного загрязнения

Общее описание



Обратные клапаны тип ВА4760 предназначены для защиты систем питьевого водоснабжения от загрязнения жидкостями, не представляющими токсического или

микробиологического риска для здоровья человека.

- Два независимых обратных клапана для предотвращения обратного потока.
- Средняя зона сниженного давления с дренажным клапаном позволяет сбросить обратный поток от абонента в дренаж при нарушениях в системе водоснабжения или при нарушениях в работе обратных клапанов.

Установка:

тип ВА4760 на горизонтальном трубопроводе.

Применение:

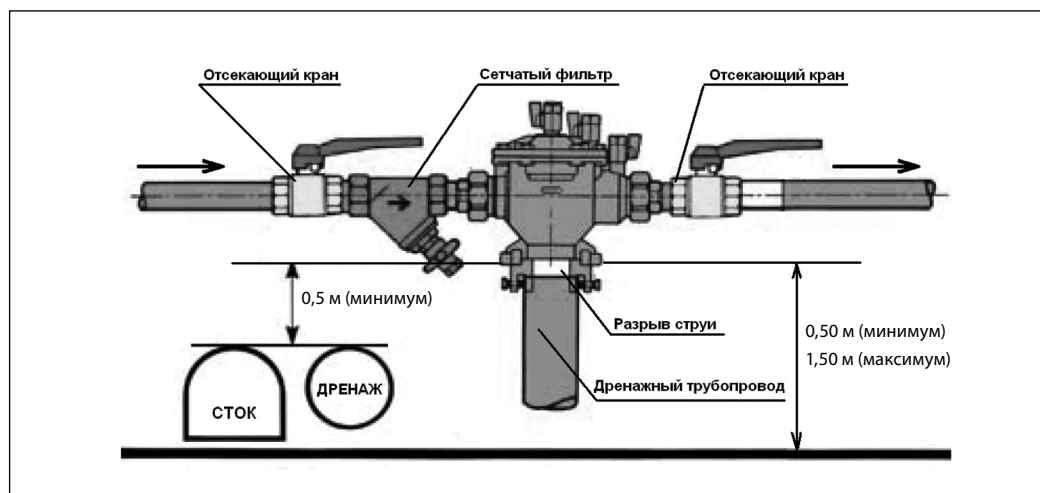
- системы питьевого водоснабжения.

Устройство и материалы ВА4760

Поз.	Наименование	Материал
1	Корпус	Серый чугун
		Высокопрочный чугун
2	Крышка корпуса	Серый чугун
		Высокопрочный чугун
3	Мембрана	EPDM
4	Закрывающая система	Латунь
		Бронза
5	Кольца	Нержавеющая сталь
6	Седло закрывающей системы	PPO
		Бронза
7	Шток закрывающей системы	Нержавеющая сталь
8	Шток дренажного клапана	Латунь
		Бронза
9	Седло дренажного клапана	Нержавеющая сталь
10	Крышка дренажного клапана	Бронза
		ПОМ
11	Направляющая дренажного клапана	PPO
12	Уплотнение	EPDM
13	Пружина	Нержавеющая сталь
14	Плоское кольцо	EPDM
15	Воронка (для разрыва струи)	Высокопрочный чугун
16	Шаровый кран	Латунь
17	Направляющая стопора	Латунь
		Бронза
18	Диск	Нержавеющая сталь

Установка на трубопровод
Обратный клапан типа ВА4760
Установка: на горизонтальный трубопровод.

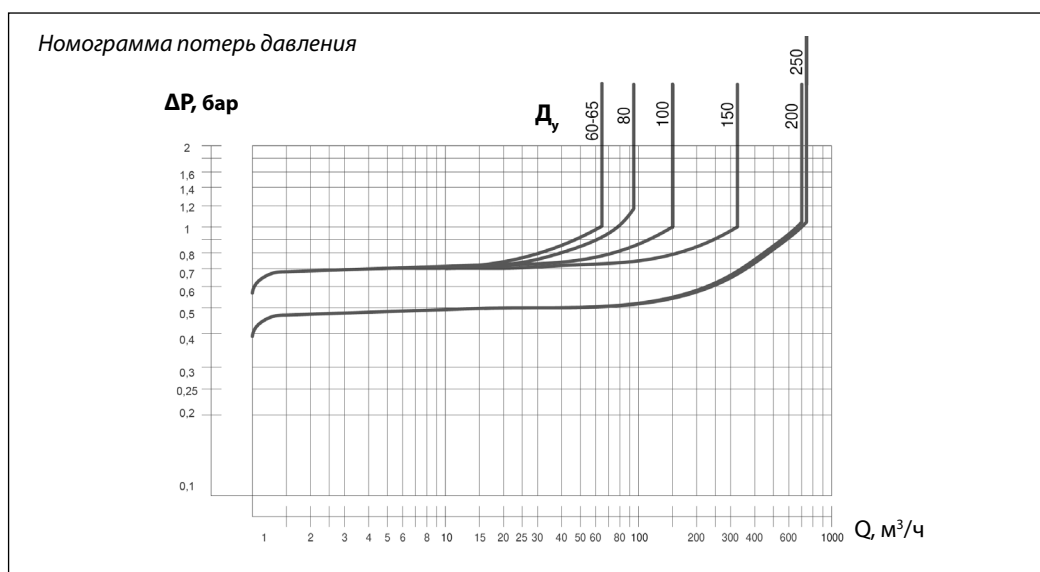
Температура: до 65 °С.

Не допускать замерзания клапана!

Требования к установке клапана

1. Место установки клапана не должно располагаться в зоне затопления.
2. Необходимо обеспечить свободный доступ ко всем частям клапана.
3. Дренажный трубопровод клапана должен обеспечивать дренаж максимального количества воды, поступающей через клапан.
4. Необходимо, не загрязняя окружающую среду, спустить весь воздух из клапана.
5. Клапан обвязать запорным краном и сетчатым фильтром до него и запорным краном после него.
6. В случае ответвления трубопровода непосредственно перед клапаном ВА необходимо установить еще один обычный обратный клапан перед клапаном ВА.
7. Место установки должно обеспечивать защиту от замерзания и экстремально высоких температур.

Номенклатура и кодовые номера для заказа

Эскиз	Тип	Д _у , мм	Р _у , бар	Кодовый номер
	ВА4760	60–65	10	149В 3486
		80		149В 3097
		100		149В 3098
		150		149В 3400
		200		149В 3401
		250		149В 3402

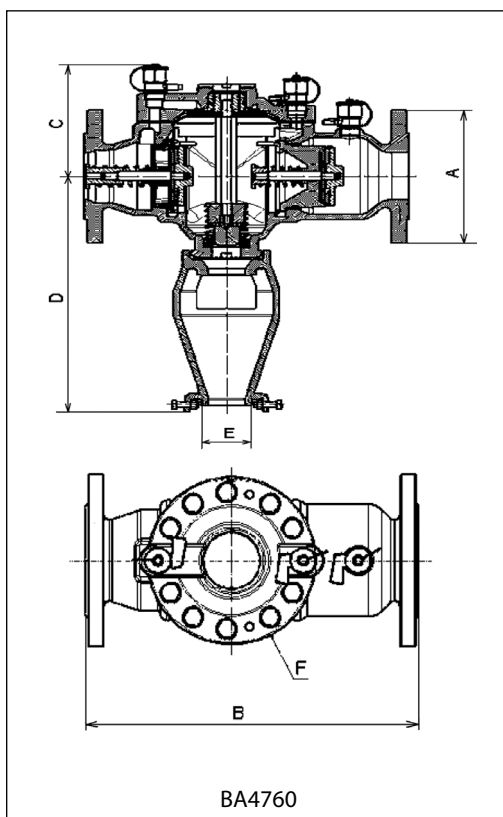
Технические характеристики

Соединение: фланцы.

Допустимое рабочее давление для воды: 10 бар.

Температура: до 65 °С.

Рабочая среда: питьевая вода.

Габаритные размеры



Д, дюй- мы	A, мм	B, мм	C, мм	D, мм	E, мм	F, мм	Масса, кг
60- 65	185	356	155	326	63	180	25
80	200	440	173	337	63	200	29,5
100	220	530	201	434	80	255	58
150	285	630	230	456	80	310	83,5
200	340	763	272	499	80	390	141
250	395	763	272	499	80	390	151

Техническое описание

Гибкие резиновые вставки Danfoss

Описание и область применения



Гибкие вставки предназначены для предотвращения передачи механических вибраций по трубопроводным системам, например, от насосного оборудования. Они могут также использоваться в качестве компенсаторов тепловых удлинений трубопроводов в пределах деформаций, указанных

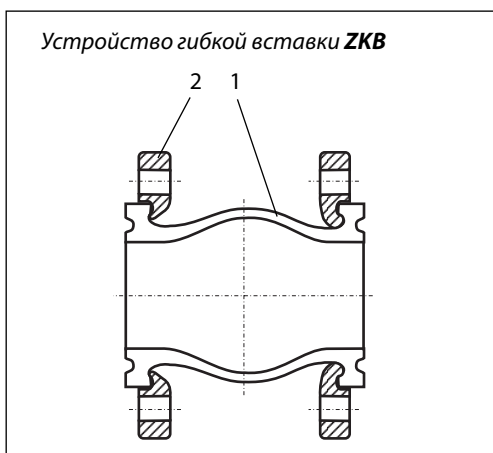
в приведенных ниже технических описаниях, для гальванической развязки трубопровода и защиты оборудования от механического воздействия присоединенного к нему трубопровода.

Гибкие вставки выполнены из резины и для присоединения к трубопроводу имеют стальные фланцы (ZKB, $D_y = 32-600$ мм).

По заказу для гибких вставок типа ZKB поставляется комплект контрольных стержней, который используется в целях ограничения деформаций вставки. Стержни обязательны при диаметре ZKB 100 мм и более.

Условия применения гибких вставок при различных параметрах перемещаемой по трубопроводам среды приведены ниже.


Устройство и материалы



Поз.	Деталь	Материал
1	Гибкий элемент	Армированный EPDM или NBR
2	Фланцы	Гальванизированная сталь

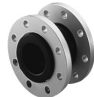
Номенклатура и кодовые номера для заказа
Гибкая вставка ZKB (с фланцами)
Перекачиваемые среды: питьевая вода.

Материалы: гибкий элемент — EPDM, фланцы — гальванизированная сталь.

Тип ZKB					
Эскиз	Д, мм	Присоединительный размер соответствует P _y , бар	Макс. давление, бар	Макс. температура перемещаемой среды, °C	Кодовый номер
	32	10/16	16	45	149B5141C
	40	10/16	16		149B5142C
	50	10/16	16		149B5143C
	65	10/16	16		149B5144C
	80	10/16	16		149B5145C
	100	10/16	16		149B5146C
	125	10/16	16		149B5147C
	150	10/16	16		149B5148C
	200	10	10		149B5149C
	200	16	16		149B008285
	250	10	10		149B5150C
	250	16	16		149B008287
	300	10	10		149B5151C
	300	16	16		149B008291
	350	10	8	149B5152C	
	350	16	8	149B008294	
	400	10	8	149B5153C	
	400	16	8	149B008301	
	450	10	8	149B5154C	
	450	16	8	149B008305	
	500	10	8	149B5155C	
	500	16	8	149B008312	
	600	10	8	149B5156C	
	600	16	8	149B008314	

Гибкая вставка ZKB (с фланцами)
Перекачиваемые среды: общепромышленное применение, неочищенные сточные воды.

Материалы: гибкий элемент — NBR, фланцы — гальванизированная сталь.

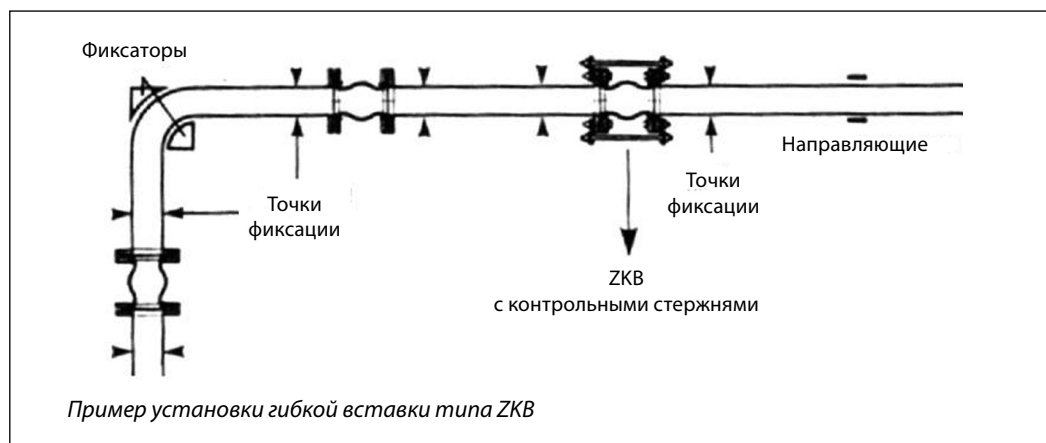
Тип ZKB					
Эскиз	Д, мм	Присоединительный размер, соответствует P _y , бар	Макс. давление, бар	Макс. температура перемещаемой среды, °C	Кодовый номер
	32	10/16	16	40	149B5141N
	40	10/16	16		149B5142N
	50	10/16	16		149B5143N
	65	10/16	16		149B5144N
	80	10/16	16		149B5145N
	100	10/16	16		149B5146N
	125	10/16	16		149B5147N
	150	10/16	16		149B5148N
	200	10	10		149B5149N
	200	16	16		149B5007N
	250	10	10		149B5150N
	250	16	16		149B5008N
	300	10	10		149B5151N
	300	16	16		149B5009N
	350	10	8	149B5152N	
	350	16	8	149B5010N	
	400	10	8	149B5153N	
	400	16	8	149B5011N	
	450	10	8	149B5154N	
	450	16	8	149B5012N	
	500	10	8	149B5155N	
	500	16	8	149B5013N	
	600	10	8	149B5156N	
	600	16	8	149B5014N	

Номенклатура и кодовые номера для заказа
(продолжение)

Комплект контрольных стержней для гибких вставок ZKB

Контрольные стержни для ZKB				
Эскиз	Д _у , мм	Для вставок с присоединительным размером, соответствующим Р _у , бар	Требуемое количество комплектов стержней	Кодовый номер одного комплекта
	32	10	1	149B5436
	40	10		149B5437
	50	10		149B5438
	65	10		149B5439
	80	10		149B5440
	100	10		149B5441
	125	10		149B5442
	150	10		149B5443
	200	10	2	149B5444
	200	16		149B008940
	250	10		149B5445
	250	16		149B008941
	300	10		149B5446
	300	16		149B008942
	350	10		149B5447
	350	16		149B008943
	400	10		149B5448
	400	16		149B008944
	450	10		149B5449
	450	16		149B008945
500	10	149B5450		
500	16	149B008947		
600	10	149B5451		
600	16	149B008948		

Установка



Габаритные и присоединительные размеры

Тип	Условный проход D_y , мм	Габаритные размеры*, мм			Масса, кг
		A	L	D	
ZKB	32	32	95	140	3
	40	40	95	150	3,5
	50	52	105	165	3,9
	65	68	115	185	5,5
	80	76	130	200	6,5
	100	103	135	220	7
	125	128	170	250	11
	150	152	180	285	14
	200	194	205	340	20,9
	250	250	240	395	25
	300	300	260	445	38,2
	350	320	265	505	50
	400	372	265	565	60
450	415	265	615	70	
500	454	265	670	88,6	
600	580	254	780	95	

* Размеры фланцев для гибких вставок ZKB $D_y = 32-600$ мм соответствуют ГОСТу 12821-80, EN 1092-1, EN 1092-2 типам 11, 21, 34.

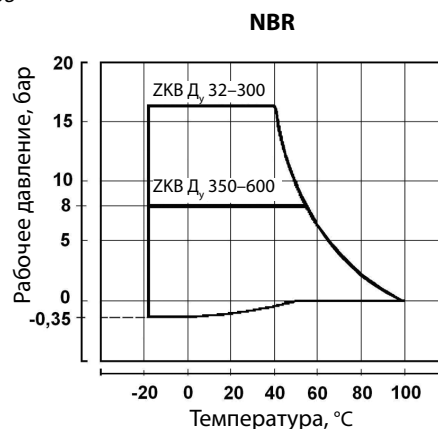
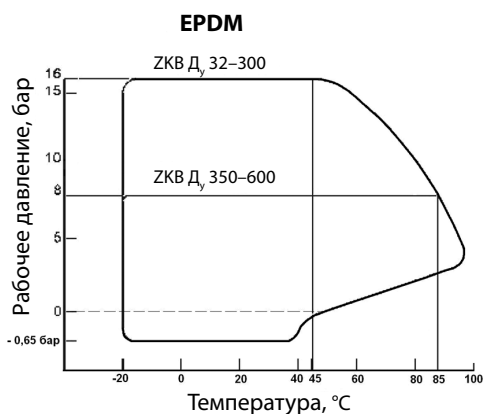
Технические характеристики

Тип	Условный проход D_y , мм	Допустимая деформация*			
		сжатие, мм	растяжение, мм	линейное смещение, мм	угловое смещение, °
		A	B	C	D
ZKB	32	8	4	8	15
	40	8	4	8	15
	50	8	5	8	15
	65	12	6	10	15
	80	12	6	10	15
	100	18	10	12	15
	125	18	10	12	15
	150	18	10	12	15
	200	25	14	22	15
	250	25	14	22	15
	300	25	14	22	15
	350	25	16	22	15
	400	25	16	22	15
450	25	16	22	15	
500	25	16	22	15	
600	25	16	22	15	

* Не допускается установка с более чем одним видом деформации (либо А, либо В, либо С, либо D).

При монтаже вставки **не допускается скручивание гибкого элемента**.

Зависимость максимального рабочего давления от температуры перемещаемой среды для гибких вставок различных типов и диаметров



Контрольные стержни

Таблица значений давлений, при превышении которых обязательна установка контрольных стержней

Присоединительный размер D_v , мм	Давление, бар
От 25 до 100	10,3
От 125 до 250	9,3
От 300 до 350	6,2
От 400 до 600	3,1

Комплект контрольных стержней

Эскиз	Условный проход D_v , мм	Условное давление P_v , бар	Кол-во шпилек в одном комплекте	Длина шпилек, мм
	32	10/16	2	240
	40			240
	50			295
	65			295
	80			320
	100			320
	125			340
	150			370
	200			410
	250			480
	300			480
	350			480
	400			500
	450			500
	500			500
600	500			

ОПРОСНЫЙ ЛИСТ ДЛЯ ПОДБОРА ДИСКОВОГО ПОВОРОТНОГО ЗАТВОРА

1. Контактные данные	
Наименование организации	
Почтовый адрес	
Контактное лицо	
Телефон	
Факс	
Адрес электронной почты	
Объект (наименование проекта)	

2. Область применения:
<input type="checkbox"/> водоснабжение <input type="checkbox"/> теплоснабжение <input type="checkbox"/> пожаротушение <input type="checkbox"/> газоснабжение <input type="checkbox"/> технологический процесс

3. Перекачиваемая среда	
Среда (наименование, концентрация примесей, химический состав)	
Температура рабочая _____ мин./макс. _____	Давление рабочее _____ мин./макс. _____
Максимальная вязкость жидкости _____	Плотность _____
Наличие и концентрация абразивных примесей	

4. Окружающая среда: Диапазон температур от _____ до _____
5. Трубопровод: диаметр _____ Место установки затвора: <input type="checkbox"/> в середине трубопровода <input type="checkbox"/> в конце

6. Требования к материалам и конструкции
Материал корпуса: <input type="checkbox"/> серый чугун <input type="checkbox"/> высокопрочный чугун <input type="checkbox"/> сталь <input type="checkbox"/> нержавеющая сталь
Тип корпуса: <input type="checkbox"/> с центрирующими проушинами <input type="checkbox"/> с резьбовыми проушинами <input type="checkbox"/> с двойным фланцем <input type="checkbox"/> с центральным фланцем <input type="checkbox"/> другой _____
Материал диска: <input type="checkbox"/> чугун с полиамидным покрытием <input type="checkbox"/> чугун с эпоксидным покрытием
<input type="checkbox"/> нержавеющая сталь AISI 316 <input type="checkbox"/> бронза <input type="checkbox"/> другой _____
Материал седлового уплотнения _____
Тип ответных фланцев: <input type="checkbox"/> PN6 <input type="checkbox"/> PN10 <input type="checkbox"/> PN16 <input type="checkbox"/> PN25 <input type="checkbox"/> PN40 <input type="checkbox"/> другой _____
Покрытие корпуса <input type="checkbox"/> эпоксидное 60 мк (стандарт) <input type="checkbox"/> другое _____

7. Управление затвором
Ручное <input type="checkbox"/> рукоятка <input type="checkbox"/> червячный редуктор (<input type="checkbox"/> стандартный / <input type="checkbox"/> нержавеющая сталь / <input type="checkbox"/> IP68) <input type="checkbox"/> _____ <input type="checkbox"/> концевые выключатели (<input type="checkbox"/> механические <input type="checkbox"/> индуктивные)
Пневмопривод: <input type="checkbox"/> одинарного действия Н.О. <input type="checkbox"/> одинарного действия Н.З. <input type="checkbox"/> двойного действия <input type="checkbox"/> концевые выключатели (<input type="checkbox"/> механические <input type="checkbox"/> индуктивные) Давление воздуха в основной магистрали _____ Позиционер: <input type="checkbox"/> электрический <input type="checkbox"/> пневмо Распределительный соленоидный клапан: <input type="checkbox"/> напряжение _____ <input type="checkbox"/> описание _____ Дополнительные требования к пневмоприводу _____
Электропривод: тип привода _____ открыто/закрыто <input type="checkbox"/> регулирующий Напряжение питания _____ Позиционер <input type="checkbox"/> 4–20 мА <input type="checkbox"/> другой _____ Указатель положения привода — выходной сигнал <input type="checkbox"/> 4–20мА <input type="checkbox"/> потенциометр <input type="checkbox"/> другой _____ Дополнительные концевые выключатели _____ Взрывозащита (укажите класс взрывозащиты) _____ Время поворота привода, с _____ Режим работы (%) _____ Дополнительные требования к электроприводу _____

8. Дополнительно:

Заполните опросный лист и отправьте по электронной почте: watervalves@danfoss.ru

ОПРОСНЫЙ ЛИСТ для подбора ПИЛОТНОГО РЕГУЛИРУЮЩЕГО КЛАПАНА DANFOSS
(тип С101 — поддержание давления «после себя»)

1. Контактные данные	
Наименование организации	
Почтовый адрес	
Контактное лицо	
Телефон	
Факс	
Адрес электронной почты	
Объект (наименование проекта)	

2. Область применения и ограничения использования
<p>Пилотные регулирующие клапаны типа С101 применяются для поддержания постоянного давления среды после клапана вне зависимости от расхода через него и изменений давления перед клапаном.</p> <p>Область применения — системы питьевого, хозяйственного водоснабжения.</p> <p>Максимальная температура воды — до 90 °С.</p> <p>Минимальная температура окружающей среды +1 °С. (Не допускается эксплуатация при отрицательных температурах окружающей среды в связи с риском замерзания пилотного контура.)</p> <p>Минимально необходимое давление перед клапаном — 1 бар.</p> <p>Максимальное рабочее давление — 25 бар (с фланцами P_y 25) или в соответствии с выбранными фланцами (P_y 10, 16).</p> <p>Следует избегать большого перепада давлений на клапане и высокой скорости среды вследствие риска кавитации и повреждения клапана. (Рекомендуется установка двух последовательных клапанов.)</p> <p>При широком диапазоне колебаний расхода среды рекомендуется установить несколько клапанов параллельно.</p> <p>Рекомендуется установка механического фильтра перед клапаном и автоматического воздушного клапана после.</p>

3. Описание среды и параметров работы клапана
<p>Среда (наименование, концентрация примесей, химический состав)</p>
<p>Температура среды рабочая: мин. _____ °С / макс. _____ °С</p>
<p>Расход среды через клапан: мин. _____ м³/ч, макс. _____ м³/ч</p>
<p>Давление перед клапаном: от _____ бар до _____ бар</p>
<p>Требуемое стабилизируемое давление после клапана _____ бар или укажите желаемый диапазон регулирования давления: от _____ бар до _____ бар</p>

4. Дополнительные данные и требования
<p>Тип ответных фланцев: <input type="checkbox"/> P_y 10 <input type="checkbox"/> P_y 16 <input type="checkbox"/> P_y 25</p> <p>Тип фланцев должен обеспечить работу при максимальном давлении.</p> <p>Возможна надбавка к цене.</p>
<p>Диаметр трубопровода _____ мм</p>
<p>Ориентация трубопровода: <input type="checkbox"/> горизонтальный <input type="checkbox"/> вертикальный</p>
<p>Стандартно клапаны устанавливаются на горизонтальном трубопроводе.</p> <p>Установка на вертикальном трубопроводе — с заменой пружины и надбавкой к цене.</p>
<p>Дополнительные требования:</p>

Ф.И.О. и подпись ответственного лица	Дата

Заполните опросный лист и отправьте по электронной почте: watervalves@danfoss.ru

БЛАНК ЗАКАЗА ПИЛОТНОГО РЕГУЛИРУЮЩЕГО КЛАПАНА DANFOSS
(тип С301 — поддержание давления «до себя»)

1. Контактные данные	
Наименование организации	
Почтовый адрес	
Контактное лицо	
Телефон	
Факс	
Адрес электронной почты	
Объект (наименование проекта)	

2. Область применения и ограничения использования
<p>Пилотные регулирующие клапаны типа С301 применяются для поддержания постоянного давления среды до клапана вне зависимости от расхода через него.</p> <p>Область применения — системы питьевого, хозяйственного водоснабжения.</p> <p>Максимальная температура воды — до 90 °С.</p> <p>Минимальная температура окружающей среды — +1 °С. (Не допускается эксплуатация при отрицательных температурах окружающей среды в связи с риском замерзания пилотного контура.)</p> <p>Минимально необходимое давление перед клапаном — 1 бар.</p> <p>Максимальное рабочее давление — 25 бар или в соответствии с выбранными фланцами (P_y 10, 16).</p> <p>Следует избегать большого перепада давлений на клапане и высокой скорости среды вследствие риска кавитации и повреждения клапана.</p> <p>При широком диапазоне колебаний расхода среды рекомендуется установить несколько клапанов параллельно.</p> <p>Рекомендуется установка механического фильтра перед клапаном и автоматического воздушного клапана после.</p>

3. Описание среды и параметров работы клапана	
Среда (наименование, концентрация примесей, химический состав)	
Температура среды рабочая: мин. _____ °С / макс. _____ °С	
Расход среды через клапан: мин. _____ м ³ /ч, макс. _____ м ³ /ч	
Максимальное давление перед клапаном _____ бар	
Требуемое стабилизируемое давление до клапана _____ бар или укажите желаемый диапазон корректировки давления от _____ бар до _____ бар	

4. Дополнительные данные и требования	
<p>Тип ответных фланцев: <input type="checkbox"/> P_y 10 <input type="checkbox"/> P_y 16 <input type="checkbox"/> P_y 25</p> <p>Тип фланцев должен обеспечить работу при максимальном давлении.</p> <p>Возможна надбавка к цене.</p>	
Диаметр трубопровода _____ мм	
Ориентация трубопровода: <input type="checkbox"/> горизонтальный <input type="checkbox"/> вертикальный	
<p>Стандартно клапаны устанавливаются на горизонтальном трубопроводе.</p> <p>Установка на вертикальном трубопроводе — с заменой пружины и надбавкой к цене.</p>	
Дополнительные требования:	
Ф.И.О. и подпись ответственного лица	Дата

Заполните опросный лист и отправьте по электронной почте: watervalves@danfoss.ru

БЛАНК ЗАКАЗА ПИЛОТНОГО РЕГУЛИРУЮЩЕГО КЛАПАНА DANFOSS
(тип C501 — защита от гидроудара)

1. Контактные данные	
Наименование организации	
Почтовый адрес	
Контактное лицо	
Телефон	
Факс	
Адрес электронной почты	
Объект (наименование проекта)	

2. Область применения и ограничения использования
<p>Пилотные регулирующие клапаны типа C501 защищают от неконтролируемого роста давления (гидравлического удара), возникающего в результате прекращения электроснабжения насосных агрегатов или их аварийной остановки.</p> <p>Область применения — системы питьевого, хозяйственного водоснабжения.</p> <p>Максимальная температура воды — до 90 °С.</p> <p>Клапаны всегда устанавливаются на отводящем трубопроводе и, работая в автоматическом режиме, позволяют сбросить некоторое количество воды из основного трубопровода для снижения давления, или при недостаточном количестве сброшенной воды работают как предохранительный клапаны.</p> <p>Минимальная температура окружающей среды +1 °С. (Не допускается эксплуатация при отрицательных температурах окружающей среды в связи с риском замерзания пилотного контура.)</p> <p>Минимально необходимое давление перед клапаном — 1 бар.</p> <p>Максимальное рабочее давление — 25 бар или в соответствии с выбранными фланцами (P_y 10, 16).</p> <p>Следует избегать большого перепада давлений на клапане и высокой скорости среды вследствие риска кавитации и повреждения клапана.</p> <p>Клапаны устанавливаются только на горизонтальном трубопроводе крышкой вверх.</p> <p>Рекомендуется установка механического фильтра перед клапаном.</p>

3. Описание среды и параметров работы клапана	
Среда (наименование, концентрация примесей, химический состав)	
Температура среды рабочая: мин. _____ °С / макс. _____ °С	
Требуемый расход среды через клапан для предупреждения гидроудара _____ м ³ /ч. Рассчитывается отдельно исходя из параметров существующей системы	
Давление перед клапаном при работающих насосах: от _____ бар до _____ бар	
Давление перед клапаном при отключенных насосах _____ бар.	

4. Дополнительные данные и требования	
Тип ответных фланцев: <input type="checkbox"/> P _y 10 <input type="checkbox"/> P _y 16 <input type="checkbox"/> P _y 25	
Тип фланцев должен обеспечить работу при максимальном давлении.	
Возможна надбавка к цене.	
Дополнительные требования:	
Ф.И.О. и подпись ответственного лица	Дата

Заполните опросный лист и отправьте по электронной почте: watervalves@danfoss.ru



Центральный офис • ООО «Данфосс»

Россия, 143581 Московская обл., Истринский р-н,
с./пос. Павло-Слободское, д. Лешково, 217.

Телефон: (495) 792-57-57. Факс: (495) 792-57-59.

E-mail: he@danfoss.ru

Региональное представительство • офис продаж

344018, г. Ростов-на-Дону, ул. Текучева 139/94, БЦ Clover House

11-й этаж, оф. 11.20. Телефоны: (863) 204-03-57, 204-03-58

E-mail: watervalves@danfoss.ru

Региональные представительства

Владивосток	тел.: (4232) 65-00-67
Волгоград	тел.: (8442) 33-00-62
Воронеж	тел.: (4732) 96-95-85
Екатеринбург	тел.: (343) 379-44-53
Иркутск	тел.: (3952) 972-962
Казань	тел.: (843) 279-32-44
Краснодар	тел.: (861) 275-27-39
Красноярск	тел.: (3912) 78-85-05
Нижний Новгород	тел.: (831) 278-61-86
Новосибирск	тел.: (383) 33-57-155
Омск	тел.: (3812) 24-82-71
Пермь	тел.: (342) 257-17-92
Ростов-на-Дону	тел.: (863) 204-03-57
Самара	тел.: (846) 270-62-40
Санкт-Петербург	тел.: (812) 320-20-99
Тюмень	тел.: (912) 921-33-59
Уфа	тел.: (3472) 241-51-88
Хабаровск	тел.: (914) 541-28-72
Челябинск	тел.: (351) 211-30-14
Ярославль	тел.: (4852) 67-13-12

Компания «Данфосс» не несет ответственности за опечатки в каталогах, брошюрах и других изданиях, а также оставляет за собой право на модернизацию своей продукции без предварительного оповещения. Это относится также к уже заказанным изделиям при условии, что такие изменения не повлекут за собой последующих корректировок уже согласованных спецификаций. Все торговые марки в этом материале являются собственностью соответствующих компаний. «Данфосс», логотип «Danfoss» являются торговыми марками компании ООО «Данфосс». Все права защищены.